



超高精度型

密封構造

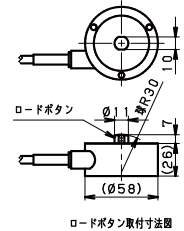
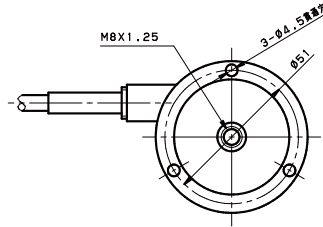
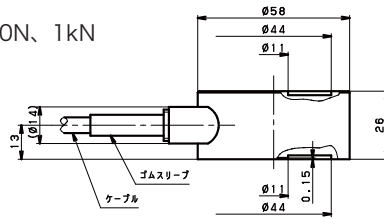
通電特性と温度特性に高い安定性

受注生産

■仕様

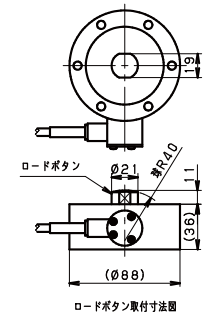
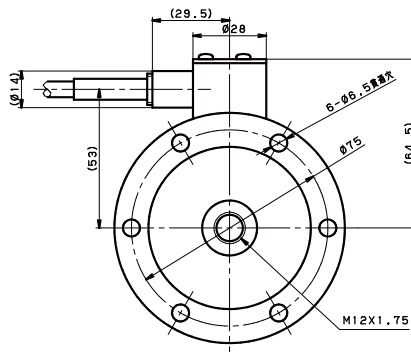
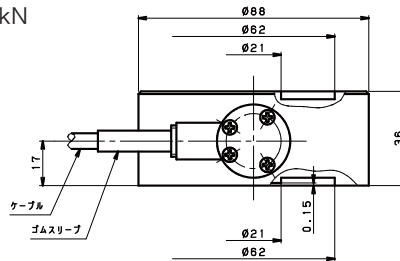
- 許容過負荷 : 150% R.O.
- 定格出力 : 2mV/V ± 0.3%
- 非直線性 : 0.015% R.O.
- ヒステリシス : 0.020% R.O.
- 線り返し性 : 0.015% R.O.
- 許容印加電圧 : 10V
- 入力端子間抵抗 : 1050 ± 10 Ω
- 出力端子間抵抗 : 1050 ± 10 Ω
- 絶縁抵抗 : 1000MΩ以上 (50V DC)
- 補償温度範囲 : -10 ~ 60℃
- 許容温度範囲 : -30 ~ 80℃
- 零点温度影響 : 0.020% R.O./10℃
- 出力の温度影響 : 0.025% R.O./10℃
- ケーブル : φ 6, 4芯シールド, 5m直結, 先端バラ
- 本体材質 : 鉄またはステンレス (表面は塗装)
- 付属品 : ロードボタン
- 環境対応 : RoHS

200N, 500N, 1kN



ロードボタン取付寸法図

2kN, 3kN, 5kN



ロードボタン取付寸法図

定格容量	固有振動数 (kHz)	質量 約(kg)
200N (20.4kgf)	1.0	0.4
500N (51.0kgf)	1.6	
1kN (102kgf)	2.2	
2kN (204kgf)	2.1	1.3
3kN (306kgf)	—	
5kN (510kgf)	3.4	