

圧縮型

TC-NSRSP(T)-G3

TEDS

RoHS

REACH

小型

高精度



小型・軽量

高精度

取付けねじ穴付

TEDS 対応

締め付けトルクの影響を受けない

ゼロシフトが少ない

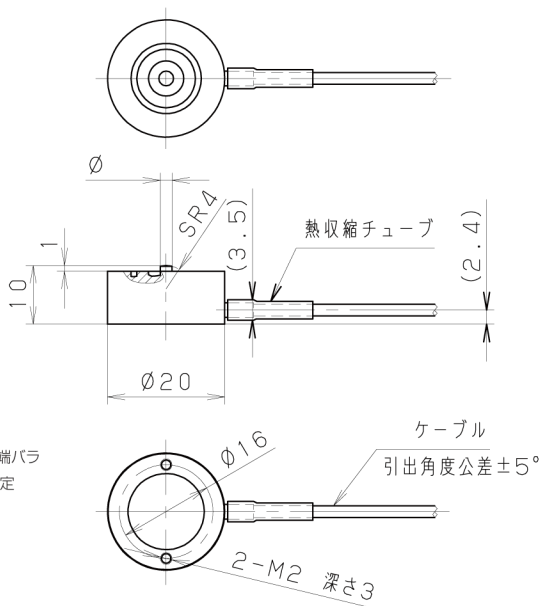
仕様

- 許容過負荷：150% R.C.
- 最大許容過負荷：200% R.C.
- 定格出力：1.3mV/V ± 30% R.O.
- 非直線性：0.2% R.O.
- ヒステリシス：0.2% R.O.
- 繰り返し性：0.2% R.O.
- 零バランス：±0.3mV/V
- 許容印加電圧：5V
- 最大印加電圧：8V
- 入力端子間抵抗：1150 Ω ± 30%
- 出力端子間抵抗：1150 Ω ± 30%
- 絶縁抵抗：1000M Ω以上 (50V印加)
- 補償温度範囲：0 ~ 60°C
- 許容温度範囲：-20 ~ 70°C
- 零点の温度影響：0.3% R.O./10°C
- 出力の温度影響：0.3% R.C./10°C
- ケーブル：φ 3.6芯シールド

ロケットケーブル3m直結、先端バラ

- ロードセルの固定：底面の2-M2タップをねじで固定
- 本体材質：ステンレス
- 環境対応：RoHS/REACH
- TEDS対応：本体内蔵

外形寸法図 (単位：mm)



定格容量	固有振動数 (kHz)	質量 約(g)
50N (5.1kgf)	41.8	17
100N (10.2kgf)	60.9	17
200N (20.4kgf)	83.3	17
500N (51.0kgf)	116.9	17