



ティアックのロードセルについて

ティアック株式会社は1953年創業以来、音響機器メーカーとして長い歴史を歩んできました。一方、情報機器分野においても音響機器と同様の記録・再生技術に応用した計測用データレコーダーをはじめ、機内エンターテインメント製品、医用画像ファイリング製品など産業向け製品で長い歴史があります。また、その先の現象を「はかる」「あつめる」ことで、正確に測定・記録を行い、解析・処理へと迅速につなぐことで、お客様に価値あるソリューションを提供しています。

ティアックが得意とする分野

製造装置などに組み込まれる、小型・軽量・薄型のロードセルの制作を得意としています。結晶育成用引上げ機用ロードセル、小型ロードセルの高精度化など、独自の構造をベースに製品化を心がけております。

ティアックのロードセルの特長

ティアックのロードセルは、ひずみゲージ式を採用しています。ひずみゲージ式ロードセルとは、「ひずみゲージ」を検出素子として採用し、力、重量などを電気出力信号に変換するトランスデューサです。ひずみゲージ式ロードセルの原理・構造は、測定しようとする機械量を変形する弾性体(受感部、または起歪部と呼ばれる部分)で捉え、表面に生じたひずみを「ひずみゲージ」によって電気信号に変換します。方式としては、引張・圧縮ひずみ式ロードセルのほか、せん断ひずみを検出する方式や、ティアック独自の構造をもった高精度ロードセルもあります。

ティアックロードセルのひずみゲージは、自己温度補償された「箔ひずみゲージ」を採用しています。また、ロードセルは通常ホイットストンブリッジと呼ばれる回路を組み、ロードセル受感部に生じた微小なひずみによるひずみゲージの電気抵抗の変化を精度よく測定することが可能です。多くの場合、ブリッジの各辺とも働く、4アクティブ方式がロードセルには用いられています。そして、各辺にあるひずみゲージの変化分の総和が出力信号となります。

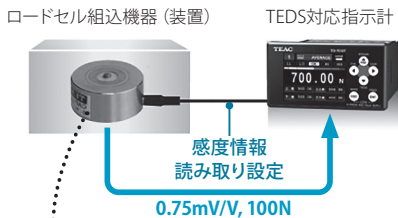
この他、ロードセル内に構成されたブリッジ回路には、初期バランス用、温度補償用、出力補償用などの抵抗が組み込まれ、ロードセルの安定度、性能の向上をはかっています。

標準化への対応

ティアックのロードセルは、以下の標準化に対応するとともに、今後も時代に即した機能を標準搭載していきます。

TEDS校正

国内メーカーで最も早くManufacturer IDを取得し、ロードセル・指示計のTEDS対応を実現しました。TEACのロードセル本体に内蔵されたメモリ(モデル名・シリアル番号・感度等の校正係数)を電子化し記録します。メモリーチップを内蔵させることで、対応が難しい小型低容量のモデルにも対応しています。



- 内蔵されたメモリーチップに
- モデル名
 - シリアル番号
 - 感度(物理量に対する出力値)等の校正係数が電子化し記録されています。

TEDSとは

センサー固有の情報を電子的に読み書きする仕組みで、センサーに内蔵したEEPROMに記録し、この値を電子的に読み書きすることができるIEEEで規格化された記述フォーマットの総称です。

ロボットケーブル

産業用ロボットや工作機械など繰り返し動作が多い可動部に発生する屈曲に対して、耐久性を強化し安定した性能を供給できるのがロボットケーブルです。



※お客様のご使用用途や環境に合わせたご提案も可能です。詳しくは、営業担当までお問い合わせください。

スパッタリング技術の採用

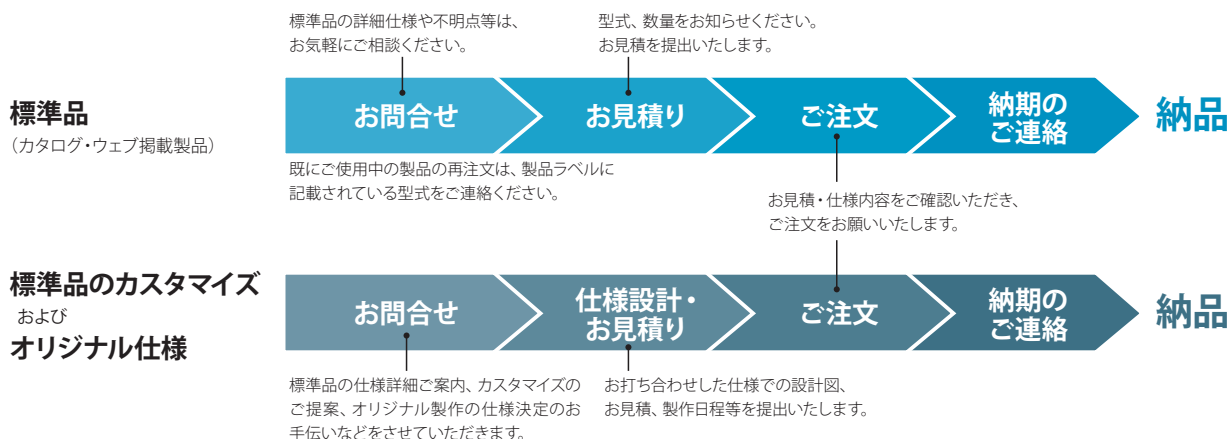
スパッタリング技術を採用することにより、製品のローコスト化を実現。生産設備機器組み込みにも最適なロードセルの開発に成功しました。

採用モデル: TC-NSRSP(T)-G3

ティアックロードセルの沿革

- 1979/3 ティアック株式会社がロードセル、各種アンプの販売を開始
- 1980
- 1985/2 ティアック株式会社がロードセル、各種アンプを製造・販売する合弁会社としてテムコ株式会社を横浜市港北区日吉本町に設立
- 1986/10 テムコ株式会社をティアック電子計測株式会社(社名変更)ティアック株式会社の100%子会社化
- 1990
- 1990/11 本사를川崎市中原区に移転
- 2000
- 2000/12 ティアック株式会社の国内計測機器販売部門をティアック電子計測株式会社へ業務移管
- 2002/10 ティアック株式会社の計測機器開発部門及び海外販売部門をティアック電子計測株式会社へ業務移管
- 2005/12 IEEE1451.4 TEDS規格に対応したデジタル指示計:TD-250Tを発表
- 2006/4 リソースの集約、業務の効率化による製品競争力の強化を目的としてティアック電子計測株式会社をティアック株式会社に吸収合併
- 2007/12 本사를東京都多摩市落合に移転
- 2010
- 2013/9 国内初となるTEDS対応ロードセルのプラグ&プレイ機能を実現したデジタル指示計:TD-700Tを発表
- 2014/9 標準品ロードセルを順次TEDS機能内蔵化を推進
- 2016/11 ポータブルデジタル指示計TD-01 Portableを発表
- 2017/9 TEAC EUROPE GmbH(欧州)、TEAC AMERICA,INC(北米)、TEAC SALES & TRADING(ShenZhen) CO.,LTD.(中国)でロードセル及び関連製品の販売を開始
- 2019/4 標準品ロードセルのケーブルを順次ロボットケーブル化を推進
- 2019/12 荷重(ロードセル)とストローク(変位計)の2入力に対応したカラーグラフィックデジタル指示計TD-9000Tを発表
- 2020
- 2021/9 ロードセルシグナルコンディショナーTD-SC1を発表

購入までの流れ



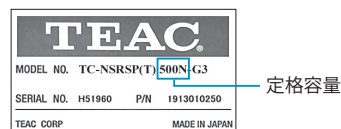
ロードセルの選択・型式の説明

ロードセルの選択方法

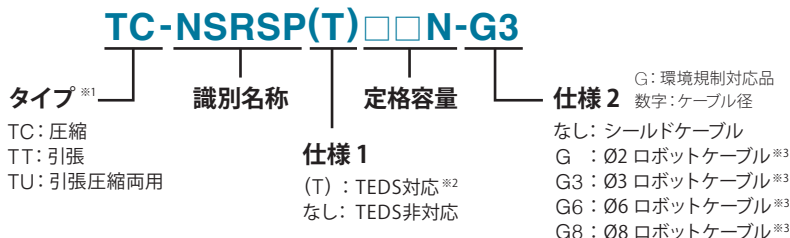
1. 荷重の負荷条件を選択。：圧縮、引張圧縮、引張
2. 測定する物に適したロードセルのサイズを選択。(大きければ、何点で測定するか)
3. 精度 (求める最少分解能) を決定。
4. 温度・真空等の条件を決定。
5. 表示させる指示計 (組み込み型・ハンディ・制御盤組み込みタイプ) を選択。

購入時の製品ラベルについて

定格容量は製品ラベルの型式に記載されています。

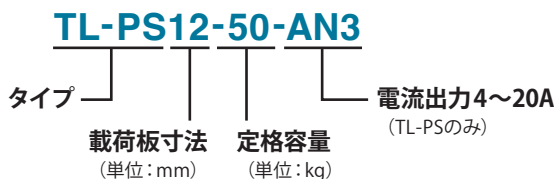


ロードセル型式の見方



- ※1 STCからはじまる型式は、コネクタ追加やケーブル長変更など標準型式外観仕様が異なる製品です。生産についてはお問合せください。
- ※2 TEDSについては左ページをご覧ください。
- ※3 一部製品はシールドケーブル、仕様図で確認ください。

台はかり型式の見方



ご注文例

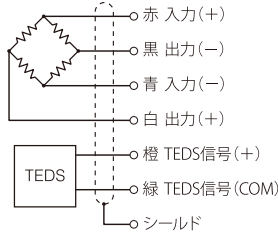
- 型式: TC-AR(T)20KN-G6 ご注文内容: 圧縮型ARシリーズ・TEDS対応・定格容量20kN・Ø6ロボットケーブル
- 型式: TU-BR500N-G ご注文内容: 引張圧縮型BRシリーズ・TEDS非対応・定格容量500N・標準ケーブル
- 型式: TL-PS12-50 ご注文内容: 台はかりTL-PSシリーズ・電荷板寸法12mm・定格容量50kg・電流出力AN3

配線図・ケーブル・コネクタ

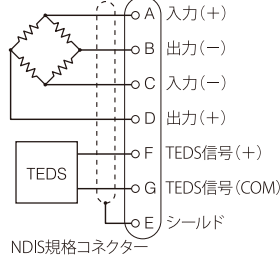
ロードセルの配線色

- 赤: 印加電圧 (+)
- 黒: 出力信号 (-)
- 青: 印加電圧 (-)
- 白: 出力信号 (+)
- 橙: TEDS信号 (+)※1
- 緑: TEDS信号 (COM)※1
- グレー (シルバー): シールド※2
- ※1 TEDS対応品のみ
- ※2 Ø6以上のシールドケーブルは黄色

バラ線

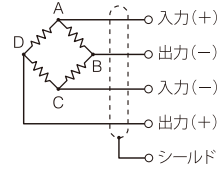


コネクタ付き



TEDS非内蔵

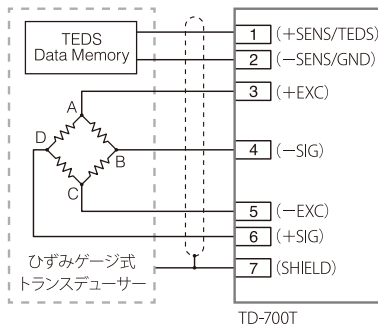
※型式に(T)がつかないモデル。



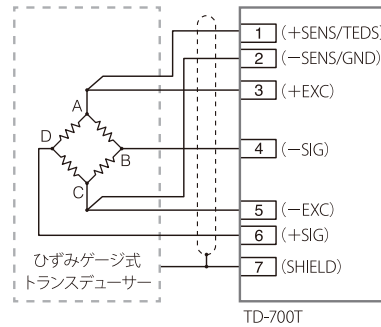
- Ø6以上のシールドケーブルは黄色です。
- ケーブルの「橙、緑」またはコネクタピン「F、G」はTEDS用の配線です。
- リモートセンスには対応していません。リモートセンス対応品もTEDSと同じケーブルやコネクタピンを使用しますので、誤ってリモートセンスとして使用しないようご注意ください。リモートセンス対応の指示計やストレインアンプを接続する場合は、各機器の取扱説明書のセンサーの接続方法を参照してください。

デジタル指示計との接続 (例: TD-700T)

TEDSセンサー、および4線方式の接続



6線方式の接続



※TEDS機能を使用しない場合は、1番、2番端子はオープンで構いません。

ケーブル

ビニルシースケーブル

- Ø10: 6芯 架橋PE絶縁シールド付き
- Ø8: 6芯 架橋PE絶縁シールド付き
- Ø6: 6芯 架橋PE絶縁シールド付き
- Ø8: 4芯 架橋PE絶縁シールド付き
- Ø6: 4芯 架橋PE絶縁シールド付き
- Ø3: 4芯 架橋PE絶縁シールド付き

ロボットケーブル

- Ø8: 6芯 絶縁シールド付き
- Ø6: 6芯 絶縁シールド付き
- Ø3: 4芯 絶縁シールド付き
- Ø3: 6芯 絶縁シールド付き
- Ø2: 6芯 絶縁シールド付き
- Ø1.95: 4芯 絶縁シールド付き

コネクタ (NDIS 4102規格)



プラグ (7P)
PRC03-12A10-7M10.5



プラグ (7J)
PRC03-32A10-7F10.5

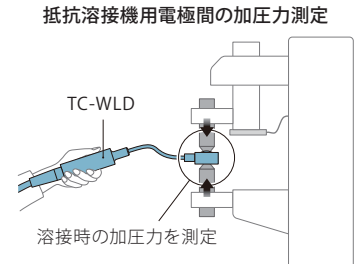
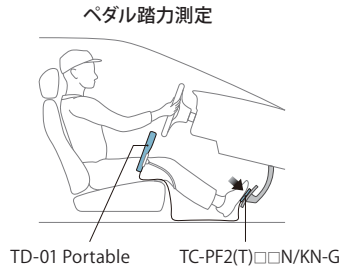
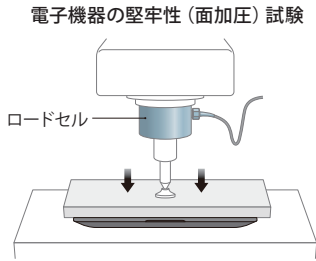
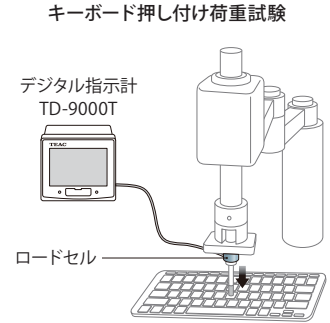
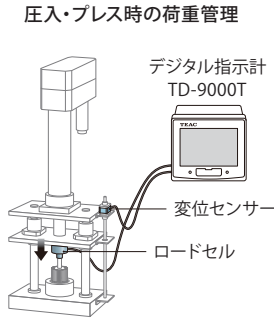
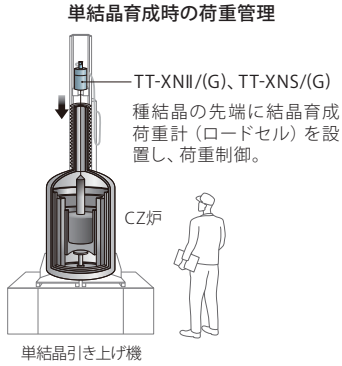


レセプタクル (7R)
PRC03-21A10-7F

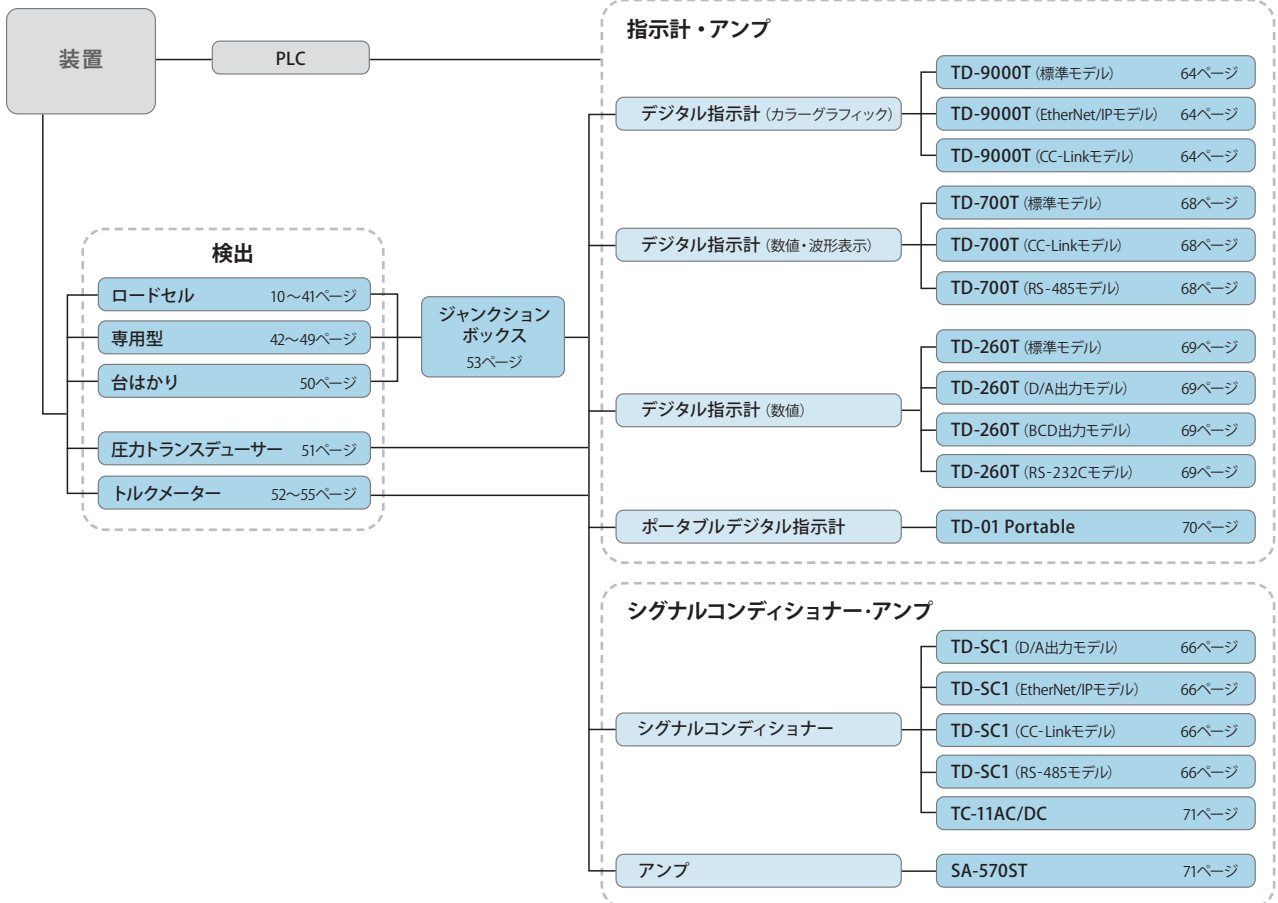
※小型コネクタ (LEMO) もございます。お問い合わせください。

ロードセル使用例

ロードセルを使用した測定イメージ



計測フローチャート



概要

圧縮型

引張・圧縮型

引張型

専用型

台はかり

圧カトランスデューサー

トルクメーター

アクセサリ

単位用語集

指示計

校正サービス

ロードセルを常に高精度でお使いいただくために、定期的な校正サービスをお勧めいたします。
 一般校正・組み合わせ校正が終了した製品には、校正証明書/試験成績表を発行いたします。
 JCSS校正が終了したロードセル製品には、国家計量標準からトレーサブルであることを証明したJCSSロゴマーク付きの校正証明書を発行いたします。

ロードセルの校正

JCSS校正ならびに一般校正を当社グループ企業にて一括して承ります。

	一般校正	JCSS校正	他社製品校正
出荷前校正	○	○	×
納入後再校正	○	○	×

※工場出荷前校正は、注文時にご指定ください。
 ※現地出張校正は行いません。

一般校正 弊社が定めた機器を標準機として用いて、作業手順書に基づき点検・校正を行った結果の証明書です。
 お買い上げいただいたロードセル製品の校正のご依頼・ご相談はティアック修理センターまでご連絡ください。

JCSS校正 JCSS校正は、ISO/IEC 17025の要求事項に基づき、第三者により認定を受けたJCSS校正登録事業者*が行う校正です。
当社では、グループ企業であるティアックマニュファクチャリングソリューションズ株式会社に於いて承ります。
 ティアックマニュファクチャリングソリューションズ株式会社は、ISO/IEC 17025 試験所および校正機関の能力に関する一般要求事項に適合しています。



*JCSS校正登録事業者とは、計測器の校正をする民間の事業所に対しISO/IEC 17025の要求事項に基づいて校正を実施する技術能力を有することを認定機関より認定された者をいい、国家計量標準からトレーサブルであることを証明したJCSSロゴマーク付きの校正証明書を発行することができます。

校正範囲 圧縮・圧縮引張力の校正範囲 1kN ~ 10kN

圧縮型

定格容量	1kN	2kN	3kN	5kN	10kN
TC-BSR(T)□□KN-G3					○
TC-FR(T)□□KN-G6	○	○		○	○
TC-KR(T)□□KN-G6				○	○
TC-LPR(T)□□KN-G6	○		○	○	○
TC-MR(T)□□KN-G3				○	○
TC-NSR(T)□□KN-G3	○	○			
TC-SR(T)□□KN-G3	○	○		○	○
TC-USR(T)□□KN-G3	○	○			
TC-WAR(T)□□KN	○	○		○	

引張圧縮型

定格容量	1kN	2kN	3kN	5kN	10kN
TU-BR□□KN-G	○	○		○	
TU-CR(T)□□KN-G6	○	○			
TU-GR□□KN-G				○	
TU-NR-C□□KN-G	○	○		○	
TU-PGRS□□KN-G	○	○	○	○	○
TU-PGRH□□KN-G	○	○	○	○	
TU-QR(T)□□KN-G3	○	○			

圧カトランスデューサー、台ばかり、トルクメーター、ジャイロレンチの校正

一般校正 弊社が定めた機器を標準機として用いて、作業手順書に基づき点検・校正を行った結果の証明書です。
 お買い上げいただいた製品の校正のご依頼・ご相談は、右記ティアック修理センターまでご連絡ください。
 ※JCSS校正は対象外です

指示計/アンプの校正

デジタル指示計/アンプを常に高精度でお使いいただくために、定期的な校正サービスをお勧めいたします。
 また、弊社取り扱いのロードセルとの組み合わせ校正も承ります。

	一般校正	組み合わせ校正	他社製品校正
出荷前校正	○	○*	×
納入後再校正	○	○*	×

※ロードセルは弊社取り扱い製品に限りです。

校正が終了した製品には、下記を発行いたします。

- 一般校正 ●ロードセル単体校正証明書
- ロードセル・指示計組み合わせ校正証明書

- JCSS校正 ●ロードセル単体校正証明書 (圧縮・圧縮引張力の校正範囲1kN～10kN)
- ロードセル (圧縮・圧縮引張力の校正範囲1kN～10kN) / 指示計組み合わせ校正証明書

校正証明書 (JISB7728による方法) サンプル

Form No.KN-017D 総数4桁の型番 TR00003号

JCSS JCSS 0358

校正証明書

依頼者名 ティアック株式会社
 依頼者住所 東京都多摩市浜合1-47
 設置物の名称 ひずみゲージロードセル
 型式及び型番号 STC-PK25000600A (旧型25kN) No. P77858
 製造者名 ティアック株式会社
 指示装置及び型番号 MGCplus 801303560
 製造者名 HBM
 校正方法 JIS B 7728:2013 (ISO 376:2)
 校正実施条件 2回の通り
 校正結果 3回の通り
 校正実施年月日 2023年 7月 18日
 校正実施場所 山梨県富士吉田市千代田東1丁目22-17
 ティアックメンテナンスソリューションズ株式会社
 校正実施 小林 基博

力計の 力 相対拡張不確かさの最大値 等級(参考)
 200 N ~ 2000 N 0.066 % 0.5

上記の相対拡張不確かさは信頼性の水準の99%に相当し、包含係数kは2である。
 校正結果は以上の通りであることを証明する。

発行日: 2023年 7月 18日 山梨県富士吉田市千代田東1丁目22-17
 ティアックメンテナンスソリューションズ株式会社
 校正実施 小林 基博

Form No.KN-017D 総数4桁の型番 TR00003号

校正実施条件

1) 力計の校正は、下記の特定期間二次標準器を用いて実施した。
 力 名称 力基準機
 校正証明書番号 第 205269号
 型式及び能力 引張型式 : 2.5kN
 型番番号 10413
 力の方向 圧縮

力基準機の発生する校正力の相対拡張不確かさは
 力 力範囲 相対拡張不確かさ
 0.2 kN ~ 2.5 kN 0.01 %

上記の相対拡張不確かさは信頼性の水準の99%に相当し、包含係数kは2である。
 2) 力計の校正は新基準機を用いて実施した。
 3) 字幅の相対拡張不確かさは、0.01%以下である。
 4) 校正方法については、上記の方法について実施した。
 5) 字幅の相対拡張不確かさは、0.01%以下である。
 6) 力計の校正は、力計の増幅及び減幅について実施した。
 7) 温度の相対拡張不確かさは、0.01%以下である。
 8) 湿度の相対拡張不確かさは、0.01%以下である。
 9) 力計の校正は、力計の増幅及び減幅について実施した。
 10) 力基準機への相対拡張不確かさは、DC 10V (抵抗器出力電圧 2.55kV) である。
 11) 力基準機と指示装置の相対拡張不確かさは、4桁式である。
 12) 力計及び指示装置は、校正を始める12時間前からすべての測定が終了するまで連続した測定が行われた。
 13) 校正を実施したときの校正室の温度、湿度、湿度は以下の通りである。
 温度: 23 ± 1 °C、湿度: 91 ± 1 %、露点: 51 °C
 14) 校正室の湿度は以下の通りである。
 温度: 23 ± 1 °C

Form No.KN-017D 総数4桁の型番 TR00003号

校正結果

力計の出力値 (相対校正式による値) 相対拡張不確かさ (%)
 (N) 出力値 (mV/V)

200	0.19999	0.066
400	0.40004	0.060
600	0.60011	0.052
800	0.80018	0.047
1000	1.00025	0.041
1200	1.20033	0.035
1400	1.40040	0.031
1600	1.60046	0.027
1800	1.80052	0.024
2000	2.00055	0.021

上記の相対拡張不確かさは、包含係数kは2である。
 上記の校正結果は、上記の校正結果に適用できる。上記の相対拡張不確かさは、上記の校正結果に適用できる。
 上記の校正結果は、上記の校正結果に適用できる。
 上記の校正結果は、上記の校正結果に適用できる。

内挿校正式
 力計(N)から出力値を算出:

$$Y = a_0 + a_1 X + a_2 X^2 + a_3 X^3$$

$$X = \frac{F - F_0}{F_1 - F_0}$$
 係数 力の増加 力の減少(参考)
 $a_0 = -0.001907 \times 10^{-10}$ -2.227236×10^{-4}
 $a_1 = 1.0001413 \times 10^{-3}$ $1.00016716 \times 10^{-3}$
 $a_2 = 2.4762586 \times 10^{-10}$ $-1.1753016 \times 10^{-9}$
 $a_3 = -8.4221917 \times 10^{-18}$ $2.6216627 \times 10^{-18}$

出力値から力(N)を算出:

$$F = a_0 + a_1 Y + a_2 Y^2 + a_3 Y^3$$
 係数 力の増加 力の減少(参考)
 $a_0 = 5.0560005 \times 10^{-1}$ 2.2262425×10^{-4}
 $a_1 = 9.9999646 \times 10^{-1}$ 9.9992979×10^{-1}
 $a_2 = -2.4740754 \times 10^{-1}$ 1.1737123×10^{-9}
 $a_3 = 8.4121923 \times 10^{-1}$ $-2.6188899 \times 10^{-1}$

Form No.KN-017D 総数4桁の型番 TR00003号

諸特性 (参考)

力計の相対誤差 (%)

力 (N)	線形性	零位	内挿	往復	分解能	等級
200	0.008	0.003	-0.004	0.006	0.054	0.003
400	0.010	0.004	-0.004	0.001	0.049	0.002
600	0.016	0.007	-0.004	0.004	0.041	0.001
800	0.011	0.004	-0.004	0.004	0.035	0.001
1000	0.007	0.003	-0.004	0.001	0.029	0.001
1200	0.007	0.003	-0.004	0.006	0.025	0.01
1400	0.011	0.002	-0.004	0.003	0.021	0.01
1600	0.024	0.002	-0.004	0.000	0.016	0.01
1800	0.028	0.002	-0.000	0.000	0.015	0.01
2000	0.030	0.001	-0.000	0.000	0.011	0.01

注1) a, b, c, d, e, f の意味は JIS B 7728:2013 4 項による。
 注2) 相対誤差の決定は同 7.5 項、分解能の決定は同 7.2 項、等級の決定は同 7.3 項に基づきなされる。
 注3) 等級の決定は、相対往復誤差を含めてなされる。
 無負荷時に示される出力: ± 0.01935 mV/V

校正に関する問い合わせ先

納入後 修理・保守窓口 **ティアック修理センター サービス部 情報サービス課**
 受付時間 9:30 ~ 12:00 / 13:00 ~ 17:00 (土・日・祝日・当社休業日を除く)
 住所 〒358-0026 埼玉県入間市小谷田58
 TEL 04-2901-1038 / FAX 04-2901-1042

新規(ご注文時) ご相談窓口 **情報機器事業部 メジャメントプロダクト営業部営業課**
 受付時間 9:30 ~ 12:00 / 13:00 ~ 17:00 (土・日・祝日・当社休業日を除く)
 TEL 042-356-9161

お問い合わせ先

お買い上げいただいたロードセル製品の校正のご依頼・ご相談は上記までご連絡ください。(お見積は無料です)

一覧表 (セレクションチャート)

荷重方向	型式	TEDS	直線性	0.5 N	1 N	2 N	2.9 N	5 N	5.9 N	9.8 N	10 N	11.7 N	14.7 N	20 N	29.4 N	50 N	58 N	69.6 N	78 N	100 N	147 N	200 N	245 N	
				51 gf	102 gf	204 gf	300 gf	510 gf	600 gf	1 kgf	1.02 kgf	1.2 kgf	1.5 kgf	2.04 kgf	3 kgf	5.1 kgf	6 kgf	7 kgf	8 kgf	10.2 kgf	15 kgf	20.4 kgf	25 kgf	
圧縮	TC-AR(T)□□KN-G6/G8	○	0.1%																					
圧縮	TC-BSR(T)□□KN-G3	○	1.0% (10k/50kN) 2.0% (20kN)																					
圧縮	TC-FR(T)□□KN/KN-G6	○	0.15% (500N) 0.1% (1~20kN)																					
圧縮	TC-FSRSP(T)□□KN-G3	○	1%													○								
圧縮	TC-FSRSP2(T)□□KN-G3	○	1%							○				○						○				
圧縮	TC-KR(T)□□KN-G6	○	0.50%																					
圧縮	TC-LPR(T)□□N/KN-G6	○	0.1% (500~3kN) 0.3% (5k/10kN)																					
圧縮	TC-MFSR(T)□□N-G	○	0.50%											○		○								
圧縮	TC-MR(T)□□KN-G3	○	1%																					
圧縮	TC-NSRSP(T)□□N-G3	○	0.2%													○				○		○		
圧縮	TC-NSR(T)□□KN-G3	○	1%																					
圧縮	TC-SR(T)□□N-G	○	0.5% (10N/20N/50N) 1% (5N)					○		○				○		○								
圧縮	TC-SR(T)□□N/KN-G3	○	0.5% 1% (5kN/10kN)																		○		○	
圧縮	TC-USR(T)□□N/KN-G3	○	0.3%(17/23) 0.1%	○	○	○		○		○				○		○				○		○		
圧縮	TC-XR(T)□□KN-G6	○	0.50%																					
圧縮	TC-WAR□□N/KN		0.15% (500~20kN) 0.1% (50k~200kN)																					
引張 圧縮	TU-BR□□N/KN-G		0.05%																					○
引張 圧縮	TU-CR(T)□□N/KN-G6	○	0.05%													○				○		○		
引張 圧縮	TU-FSRSP(T)□□N-G3	○	1%													○								
引張 圧縮	TU-FSRSP2(T)□□N-G3	○	1%							○				○						○				
引張 圧縮	TU-GR□□KN-G		0.05% (5k~200kN) 0.15% (500k~1000kN)																					
引張 圧縮	TU-MR□□KN-G		0.2%																					
引張 圧縮	TU-MBR(T)□□N-G3	○	0.10%			○		○		○			○		○					○		○		
引張 圧縮	TU-MXR2(T)□□N-G3	○	0.10%							○			○		○					○		○		
引張 圧縮	TU-NR-C□□KN-G		0.15%																					
引張 圧縮	TU-PGRS□□N/KN-G		0.03%																					○
引張 圧縮	TU-PGRH□□N/KN-G		0.015%																					○
引張 圧縮	TU-QR(T)□□N/KN-G3	○	0.50%													○				○		○		
引張 圧縮	TU-UJ□□N-G		0.025%		○	○		○		○														
引張	TT-FR(T)□□N/KN-G6	○	0.15%																					
圧縮	L6D		0.02%												○	○	○			○	○	○	○	
圧縮	L6D8		0.015%																					
圧縮	L6J1		0.02%				○		○	○				○	○									
圧縮	L6B		0.01%				○		○			○	○		○									
引張 圧縮	H3		0.02%																					○
引張 圧縮	620		0.05%																					
引張 圧縮	615		0.03%																					
圧縮	355		0.02%													○				○		○		
圧縮	3510		0.03%																					
圧縮	3410		0.05%																					
圧縮	1006		0.02%											○	○	○								
圧縮	1022		0.02%												○	○		○		○	○	○		
圧縮	1004		0.01%				○		○				○		○									
圧縮	TC-WLD(T)□□KN-G	○	1.0% (10kN) 2.0% (20kN)																					
圧縮	TC-PF2(T)□□N/KN-G	○	0.3% (目標値)																					
圧縮	TC-BAF□□KN-G		3%																					
圧縮	TU-SBF		3%																		○		○	
引張	TT-XNII, TT-XNII(G)		0.02% (100N) 0.05% (500N)																		○		○	
引張	TT-XNS, TT-XNS(G)		0.02%												○	○					○		○	

※詳細の定格容量は、各製品ページを参照ください。

一覧表 (セレクションチャート)

294 N	343 N	392 N	500 N	735 N	1 kN	1.47 kN	2 kN	2.45 kN	3 kN	5 kN	5.8 kN	7.35 kN	10 kN	14.7 kN	20 kN	24.5 kN	30 kN	50 kN	73.5 kN	100 kN	200 kN	300 kN	500 kN	1000 kN	掲載頁	型式	
30 kgf	35 kgf	40 kgf	51 kgf	75 kgf	102 kgf	150 kgf	204 kgf	250 kgf	305 kgf	510 kgf	600 kgf	750 kgf	1.02 tgf	1.5 tgf	2.04 tgf	2.5 tgf	3.05 tgf	5.1 tgf	7.5 tgf	10.2 tgf	20.4 tgf	30.5 tgf	51 tgf	102 tgf			
																									18	TC-AR(T)□□KN-G6/G8	
																										13	TC-BSR(T)□□KN-G3
																										19	TC-FR(T)□□KN/KN-G6
																										15	TC-FSRSP(T)□□KN-G3
																										15	TC-FSRSP2(T)□□KN-G3
																										22	TC-KR(T)□□KN-G6
																										20	TC-LPR(T)□□N/KN-G6
																										16	TC-MFSR(T)□□N-G
																										17	TC-MR(T)□□KN-G3
																										12	TC-NSRSP(T)□□N-G3
																										11	TC-NSR(T)□□KN-G3
																										10	TC-SR(T)□□N-G
																										10	TC-SR(T)□□N/KN-G3
																										14	TC-USR(T)□□N/KN-G3
																										23	TC-XR(T)□□KN-G6
																										21	TC-WAR□□N/KN
																										25	TU-BR□□N/KN-G
																										33	TU-CR(T)□□N/KN-G6
																										34	TU-FSRSP(T)□□N-G3
																										34	TU-FSRSP2(T)□□N-G3
																										28	TU-GR□□KN-G
																										29	TU-MR□□KN-G
																										24	TU-MBR(T)□□N-G3
																										26	TU-MXR2(T)□□N-G3
																										30	TU-NR-C□□KN-G
																										31	TU-PGRS□□N/KN-G
																										32	TU-PGRH□□N/KN-G
																										27	TU-QR(T)□□N/KN-G3
																										35	TU-UJ□□N-G
																										36	TT-FR(T)□□N/KN-G6
																										37	L6D
																										38	L6D8
																										39	L6J1
																										40	L6B
																										41	H3
																										42	620
																										42	615
																										42	355
																										42	3510
																										42	3410
																										43	1006
																										43	1022
																										43	1004
																										46	TC-WLD(T)□□KN-G
																										47	TC-PF2(T)□□N/KN-G
																										49	TC-BAF□□KN-G
																										48	TU-SBF
																										44	TT-XNII, TT-XNII(G)
																										44	TT-XNS, TT-XNS(G)

概要

圧縮型

引張・圧縮型

引張型

専用型

台はかり

圧力トランス
デューサー

トルク
メーター

アクセサリ

単位・用語集

指示計

概要

圧縮型

引張・圧縮型

引張型

専用型

台はかり

圧力デューサー

トルクメーター

アクセサリ

単位・用語集

指示計

圧縮型ロードセル

TC-SR(T)□□N-G TC-SR(T)□□N/KN-G3

小型・軽量、接着・台座式、ステンレス製 (一部ベリリウム銅)



メリット

固定方法

既存の設備への取り付けが容易に 接着、ハウジング(別途用意) できます。

ロボットケーブル対応

TEDS対応

RoHS対応

(本体内蔵)

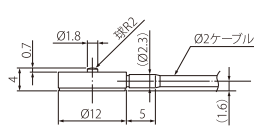
(10物質)

仕様

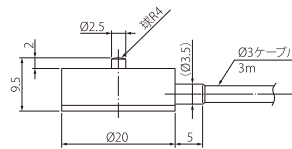
ラインナップ	TC-SR(T)				TC-SR(T)							
	5N-G	10N-G	20N-G	50N-G	100N-G3	200N-G3	500N-G3	1kN-G3	2kN-G3	5kN-G3	10kN-G3	
定格容量	5N	10N	20N	50N	100N	200N	500N	1kN	2kN	5kN	10kN	
固有振動数	11kHz	17kHz	21kHz	35kHz	21kHz	25kHz	41kHz	59kHz	84kHz	-	-	
質量	1.7g	1.7g	1.8g	1.9g	9.8g	9.9g	11g	11g	12g	32g	34g	
許容過負荷	150% R.C.											
定格出力	約1mV/V											
直線性	1% R.O.									0.5% R.O.	1% R.O.	
ヒステリシス	1% R.O.									0.5% R.O.	1% R.O.	
繰り返し性									0.5% R.O.	1% R.O.		
許容印加電圧	6V											
入力端子間抵抗	350 ± 20 Ω											
出力端子間抵抗	350 ± 20 Ω											
絶縁抵抗	1000MΩ以上 (DC50V)											
補償温度範囲	0°C ~ 60°C											
許容温度範囲	-10 ~ 60°C											
零点温度影響	2% R.O. / 10°C											
出力の温度影響	1% R.C. / 10°C											
ケーブル	Φ2、6芯シールドロボットケーブル 3m直結、先端バラ					Φ3、6芯シールドロボットケーブル 3m直結、先端バラ						
固定方法	接着、ハウジング											
本体材質	ベリリウム銅					ステンレス						

寸法図

(単位: mm)



TC-SR(T)□□N-G



TC-SR(T)□□N/KN-G3

TC-SR(T)□□N-G



TC-SR(T)□□N/KN-G3

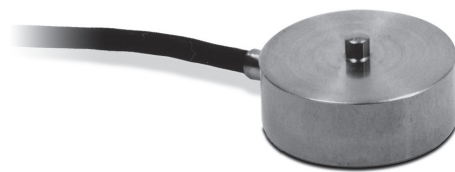


- 1000kN
- 98k, 100kN
- 200kN
- 29.4k, 30kN
- 49k, 50kN
- 73.5kN
- 9.8k, 10kN
- 14k, 14.7kN
- 19.6k, 20kN
- 24.5kN
- 7.35kN
- 5.8kN
- 4.9k, 5kN
- 2.94k, 3kN
- 2.45kN
- 1.96k, 2kN
- 1.4k, 1.47kN
- 980, 1kN
- 735N
- 490, 500N
- 392N
- 343N
- 294N
- 245N
- 196, 200N
- 147N
- 98, 100N
- 78N
- 69.6N
- 58N
- 49, 50N
- 29.4N
- 19.6, 20N
- 14.7N
- 11.7N
- 9.8, 10N
- 5.9N
- 4.9, 5N
- 2.9N
- 2N
- 1N
- 0.5N

圧縮型ロードセル

TC-NSR(T)□□KN-G3

小型・軽量、ネジ固定式、ステンレス製



メリット

既存の設備への取り付けが容易に
できます。

固定方法

ネジ固定 (TC-NSR)

ロボットケーブル対応

TEDS対応

(本体内蔵)

RoHS対応

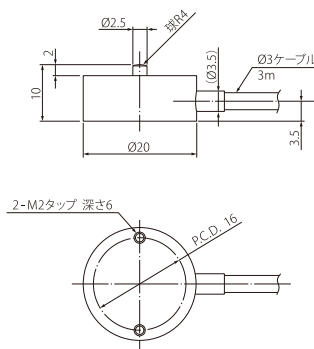
(10物質)

仕様

ラインナップ	TC-NSR(T)1KN-G3	TC-NSR(T)2KN-G3
定格容量	1kN	2kN
固有振動数	52.8kHz	55.5kHz
質量	16.3g	16.7g
許容過負荷	150% R.C.	
定格出力	約0.75mV/V	
直線性	1% R.O.	
ヒステリシス	1% R.O.	
繰り返し性	1% R.O.	
許容印加電圧	7V	
入力端子間抵抗	350 ± 20Ω	
出力端子間抵抗	350 ± 20Ω	
絶縁抵抗	1000MΩ以上 (DC50V)	
補償温度範囲	未定	
許容温度範囲	-20 ~ 70℃	
零点温度影響	2% R.O. / 10℃	
出力の温度影響	1% R.C. / 10℃	
ケーブル	Φ3、6芯シールド ロボットケーブル3m直結、先端バラ	
固定方法	ネジ穴	
本体材質	ステンレス	

寸法図

(単位:mm)



概要

圧縮型

引張・圧縮型

引張型

専用型

台はかり

圧力トランス
デューサートルク
メーター

アクセサリ

単位用語集

指示計

0.5N
1N
2N
2.9N
4.9, 5N
5.9N
9.8, 10N
11.7N
14.7N
19.6, 20N
29.4N
49, 50N
58N
69.6N
78N
98, 100N
147N
196, 200N
245N
294N
343N
392N
490, 500N
735N
980, 1kN
1.4k, 1.47kN
1.96k, 2kN
2.45kN
2.94k, 3kN
4.9k, 5kN
5.8kN
7.35kN
9.8k, 10kN
14k, 14.7kN
19.6k, 20kN
24.5kN
29.4k, 30kN
49k, 50kN
73.5kN
98k, 100kN
200kN
300kN
500kN
1000kN

圧縮型ロードセル

TC-NSRSP(T)□□N-G3

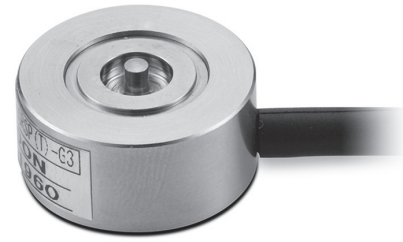
新技術スパッタリング採用、ステンレス製

直進性 0.2%

ネジ固定が可能

小型なのに高精度(直線性 0.2%)を実現

底面に2-M2タップ穴をネジで固定



ロボットケーブル対応

TEDS対応

RoHS対応

(本体内蔵)

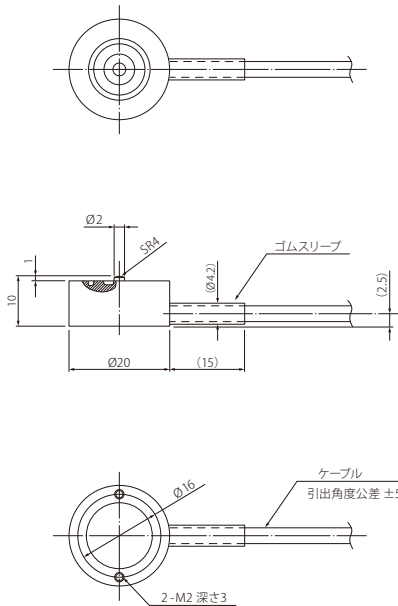
(10物質)

仕様

ラインナップ	TC-NSRSP(T)50N-G3	TC-NSRSP(T)100N-G3	TC-NSRSP(T)200N-G3	TC-NSRSP(T)500N-G3
定格容量	50N	100N	200N	500N
固有振動数	41.8kHz	60.9kHz	83.3kHz	116.9kHz
質量	17g	17g	17g	17g
許容過負荷	150% R.C.			
定格出力	1.3mV/V ±30%			
直線性	0.2% R.O.			
ヒステリシス	0.2% R.O.			
繰り返し性	0.2% R.O.			
許容印加電圧	5V			
入力端子間抵抗	1150Ω ±30%			
出力端子間抵抗	1150Ω ±30%			
絶縁抵抗	1000MΩ以上 (DC50V)			
補償温度範囲	0℃～60℃			
許容温度範囲	-20～70℃			
零点温度影響	0.3% R.O./10℃			
出力の温度影響	0.3% R.C./10℃			
ケーブル	Φ3、6芯シールドロボットケーブル、3m直結、先端バラ			
固定方法	ネジ穴			
本体材質	ステンレス			

寸法図

(単位: mm)



- 0.5N
- 1N
- 2N
- 4.9, 5N
- 5.9N
- 9.8, 10N
- 11.7N
- 14.7N
- 19.6, 20N
- 29.4N
- 49, 50N
- 58N
- 69.6N
- 78N
- 98, 100N
- 147N
- 196, 200N
- 245N
- 294N
- 343N
- 392N
- 490, 500N
- 735N
- 980, 1kN
- 1.4k, 1.47kN
- 1.96k, 2kN
- 2.45kN
- 2.94k, 3kN
- 4.9k, 5kN
- 5.8kN
- 7.35kN
- 9.8k, 10kN
- 14k, 14.7kN
- 19.6k, 20kN
- 24.5kN
- 29.4k, 30kN
- 49k, 50kN
- 73.5kN
- 98k, 100kN
- 200kN
- 300kN
- 500kN
- 1000kN

圧縮型ロードセル

TC-BSR(T) □ □ KN-G3

小型・高荷重タイプ、ステンレス製筐体



メリット

小型 (Ø21、高さ10mm) ながら、高荷重に対応

用途

耐食性が求められる環境でのプレス圧・荷重分布計測に最適。

ロボットケーブル対応

TEDS対応

RoHS対応

(本体内蔵)

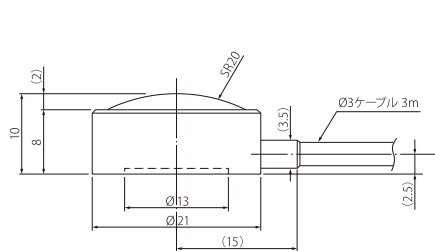
(10物質)

仕様

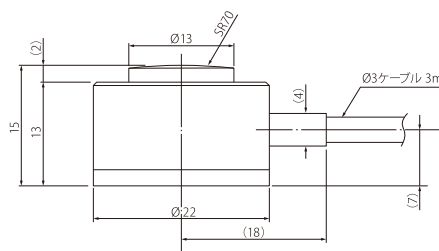
ラインナップ	TC-BSR(T)10KN-G3	TC-BSR(T)20KN-G3	TC-BSR(T)50KN-G3
定格容量	10kN	20kN	50kN
固有振動数	98kHz	98kHz	46kHz
質量	21g	21g	34g
許容過負荷	120% R.C.		
定格出力	1mV/V ±50%	1.5mV/V ±50%	
直線性	1%R.O.	2%R.O.	1% R.O.
ヒステリシス	1% R.O.		
繰り返し性	1% R.O.		
零バランス	±10% R.O.		
許容印加電圧	7V		5V
入力端子間抵抗	350Ω ±5%		
出力端子間抵抗	350Ω ±5%		
絶縁抵抗	1000MΩ以上 (DC50V)		
補償温度範囲	0℃～50℃		
許容温度範囲	-10℃～60℃		
零点温度影響	0.5% R.O. / 10℃		
出力の温度影響	0.5% R.C. / 10℃		
ケーブル	Φ3、6芯シールドロボットケーブル、3m直結、先端バラ		
固定方法	接着、ハウジング		
本体材質	ステンレス		

寸法図

(単位: mm)



TC-BSR(T) □ □ 10KN/20KN-G3



TC-BSR(T) □ □ 50KN-G3

概要

圧縮型

引張・圧縮型

引張型

専用型

台はかり

圧力トランスducer

トルクメーター

アクセサリ

単位・用語集

指示計



- 0.5N
- 1N
- 2N
- 2.9N
- 4.9, 5N
- 5.9N
- 9.8, 10N
- 11.7N
- 14.7N
- 19.6, 20N
- 29.4N
- 49, 50N
- 58N
- 69.6N
- 78N
- 98, 100N
- 147N
- 196, 200N
- 245N
- 294N
- 343N
- 392N
- 490, 500N
- 735N
- 980, 1kN
- 1.4k, 1.47kN
- 1.96k, 2kN
- 2.45kN
- 2.94k, 3kN
- 4.9k, 5kN
- 5.8kN
- 7.35kN
- 9.8k, 10kN
- 14k, 14.7kN
- 19.6k, 20kN
- 24.5kN
- 29.4k, 30kN
- 49k, 50kN
- 73.5kN
- 98k, 100kN
- 200kN
- 300kN
- 500kN
- 1000kN

概要

圧縮型

引張・圧縮型

引張型

専用型

台はかり

圧力デューサー

トルクメーター

アクセサリ

単位・用語集

指示計

圧縮型ロードセル

TC-USR(T) □ □ N/KN-G3

正確・堅牢・小型 (コインサイズ)



過負荷対策構造

低容量においても高精度の測定ができるように、他のロードセルと違った直線はり構造の起歪板を採用。過負荷対策構造付き、微小荷重の測定に最適です。

ロボットケーブル対応

TEDS対応

RoHS対応

(本体内蔵)

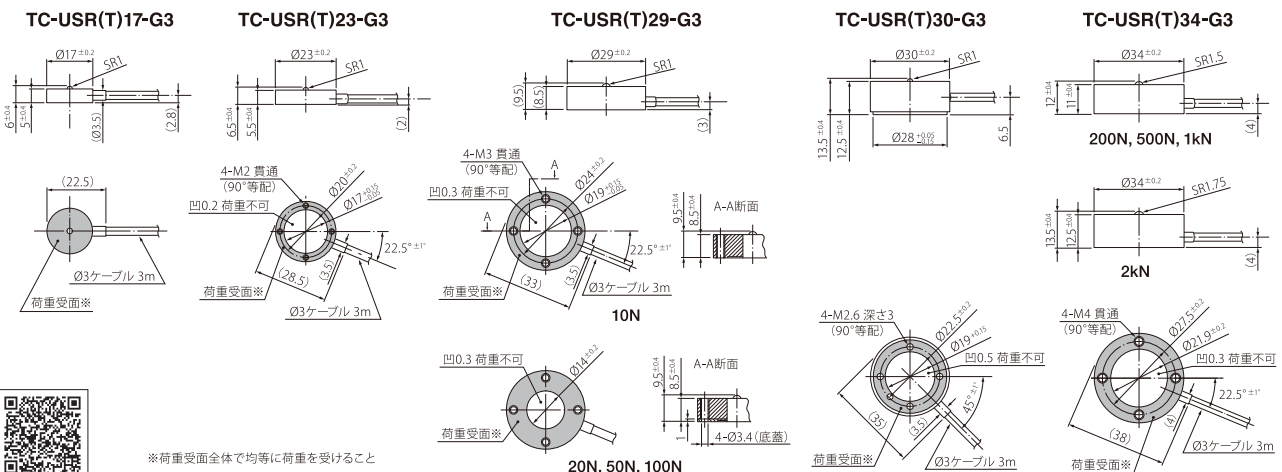
(10物質)

仕様

ラインナップ	TC-USR(T)30			TC-USR(T)17			TC-USR(T)23			TC-USR(T)29				TC-USR(T)34			
	0.5N -G3	1N -G3	1N -G3	2N -G3	5N -G3	1N -G3	2N -G3	5N -G3	10N -G3	20N -G3	50N -G3	100N -G3	200N -G3	500N -G3	1kN -G3	2kN -G3	
定格容量	0.5N	1N	1N	2N	5N	1N	2N	5N	10N	20N	50N	100N	200N	500N	1kN	2kN	
固有振動数	0.5kHz	0.8kHz	6.7kHz	5.6kHz	6.7kHz	7.1kHz	5.5kHz	7.5kHz	6.8kHz	7.5kHz	9.5kHz	15kHz	14kHz	14kHz	15kHz	16kHz	
質量	12g		2.5g			5g			15g	35g				58g		65g	
呼び径	Ø30タイプ		Ø17タイプ			Ø23タイプ			Ø29タイプ				Ø34タイプ				
本体材質	アルミニウム									ステンレス							
許容過負荷	120% R.C.			150% R.C.									300% R.C.				
限界過負荷	300% R.C.			500% R.C.									300% R.C.				
定格出力	0.5mV/V 以上		約0.4 mV/V	0.5mV/V 以上		約0.4 mV/V	0.5mV/V 以上		0.75mV/V 以上								
直線性	0.1% R.O.			0.3% R.O.						0.1% R.O.							
ヒステリシス	0.1% R.O.			0.3% R.O.						0.1% R.O.							
繰返し性	0.1% R.O.			0.3% R.O.						0.1% R.O.							
許容印加電圧	6V																
入力端子間抵抗	390 ± 20Ω		370 ±20Ω	390 ± 20Ω		370 ±20Ω	390 ± 20Ω										
出力端子間抵抗	350 ± 20Ω																
絶縁抵抗	1000MΩ以上 (DC50V)																
補償温度範囲	0°C ~ 60°C																
許容温度範囲	-5°C ~ 70°C			-10°C ~ 60°C													
零点温度影響	0.3% R.O./10°C		0.5% R.O./ 10°C	0.3% R.O./10°C		0.5% R.O./ 10°C	0.3% R.O. / 10°C										
出力の温度影響	0.3% R.C./10°C			0.1% R.C. / 10°C													
ケーブル	Φ3、6芯シールドロボットケーブル、3m直結、先端バラ																
固定方法	ネジ穴 ※Φ17タイプは接着																
構造	過負荷対策構造付																

寸法図

(単位: mm)



1000kN	500kN	300kN	200kN	98k, 100kN	29.4k, 30kN	49k, 50kN	24.5kN	19.6k, 20kN	14k, 14.7kN	7.35kN	5.8kN	2.94k, 3kN	2.45kN	1.96k, 2kN	1.4k, 1.47kN	980, 1kN	735N	490, 500N	392N	294N	245N	196, 200N	147N	98, 100N	78N	58N	49, 50N	29.4N	19.6, 20N	14.7N	11.7N	9.8, 10N	5.9N	4.9, 5N	2.9N	2N	1N	0.5N
--------	-------	-------	-------	------------	-------------	-----------	--------	-------------	-------------	--------	-------	------------	--------	------------	--------------	----------	------	-----------	------	------	------	-----------	------	----------	-----	-----	---------	-------	-----------	-------	-------	----------	------	---------	------	----	----	------

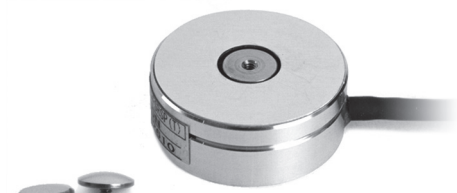
圧縮型ロードセル

TC-FSRSP(T)□□N-G3 TC-FSRSP2(T)□□N-G3

ロードボタン交換可能タイプ

交換・着脱可能なロードボタン

ロードボタン(平面・球面)を交換して対象物に対して理想的な負荷をかけられます。また、ロードボタンの代わりにお客様が用意したアダプターを装着することも可能です。(タップ穴: M2 深さ2mm)



ロードボタン(付属)

ロボットケーブル対応

TEDS対応

RoHS対応

(本体肉蔵)

(10物質)

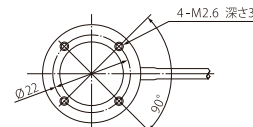
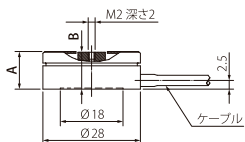
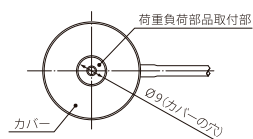
仕様

ラインナップ	TC-FSRSP2(T)10N-G3	TC-FSRSP2(T)20N-G3	TC-FSRSP(T)50N-G3	TC-FSRSP2(T)100N-G3
定格容量	10N	20N	50N	100N
固有振動数	4kHz	5.4kHz	4.9kHz	13kHz
質量	37g	37g	15g	37g
許容過負荷	120% R.C.			
定格出力	1mV/V ± 50%			
直線性	1% R.O.			
ヒステリシス	1% R.O.			
繰り返し性	0.5% R.O.			
許容印加電圧	5V			
零バランス	± 30% R.O.			
入力端子間抵抗	350 ± 20Ω		470Ω ± 30%	350 ± 20Ω
出力端子間抵抗	350 ± 20Ω		470Ω ± 30%	350 ± 20Ω
絶縁抵抗	1000Ω以上 (DC 50V)			
補償温度範囲	5 ~ 40°C (結露なきこと)			
許容温度範囲	0 ~ 50°C (結露なきこと)			
零点の温度影響	2% R.O. / 10°C			
出力の温度影響	1% R.C. / 10°C			
ケーブル	Φ3 6芯シールド ロボットケーブル 3m直結 先端バラ			
本体材質	ステンレス		アルミニウム	ステンレス
付属品	ロードボタン × 2 (球面 × 1、平面 × 1)			

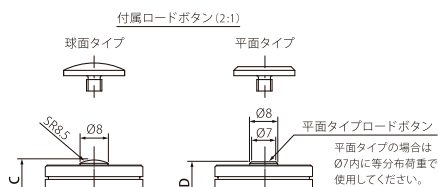
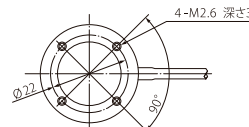
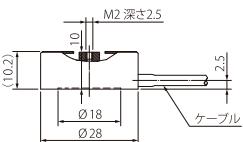
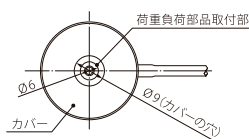
寸法図

(単位:mm)

TC-FSRSP(T)□□N-G3



TC-FSRSP2(T)□□N-G3



型式	A	B	C	D
TC-FSRSP(T)-G3	10.7	10.5	12.2	11.7
TC-FSRSP2(T)-G3	10.2	10	11.7	11.2



概要

圧縮型

引張・圧縮型

引張型

専用型

台はかり

圧力トランス

トルク

アクセサリ

単位・用語集

指示計

- 1000kN
- 500kN
- 300kN
- 200kN
- 98k, 100kN
- 73.5kN
- 49k, 50kN
- 29.4k, 30kN
- 24.5kN
- 19.6k, 20kN
- 14k, 14.7kN
- 9.8k, 10kN
- 7.35kN
- 5.8kN
- 4.9k, 5kN
- 2.94k, 3kN
- 2.45kN
- 1.96k, 2kN
- 1.4k, 1.47kN
- 980, 1kN
- 735N
- 490, 500N
- 392N
- 343N
- 294N
- 245N
- 196, 200N
- 147N
- 98, 100N
- 78N
- 69.6N
- 58N
- 49, 50N
- 29.4N
- 19.6, 20N
- 14.7N
- 11.7N
- 9.8, 10N
- 5.9N
- 4.9, 5N
- 2.9N
- 2N
- 1N
- 0.5N

圧縮型ロードセル

TC-MR(T)□□KN-G3

小型・軽量、ステンレス製

メリット

固定方法

固有振動数50kHz、試験機測定
用に最適。 ネジ固定

ロボットケーブル対応

TEDS対応

RoHS対応

(本体搭載)

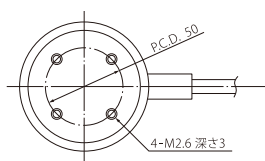
(10物質)

仕様

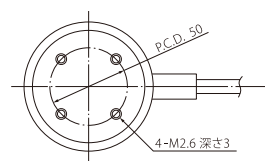
ラインナップ	TC-MR(T)5KN-G3	TC-MR(T)10KN-G3	TC-MR(T)20KN-G3
定格容量	5kN	10kN	20kN
固有振動数	50kHz	50kHz	50kHz
質量	0.06kg	0.06kg	0.06kg
許容過負荷	150% R.C.		
定格出力	0.75mV/V ±20%	1.5mV/V ±20%	
直線性	1% R.O.		
ヒステリシス	1% R.O.		
繰り返し性	0.5% R.O.		
零バランス	±10% R.O.		
許容印加電圧	5V		
入力端子間抵抗	350 ±20Ω		
出力端子間抵抗	350 ±20Ω		
絶縁抵抗	1000MΩ以上 (DC 50V)		
補償温度範囲	0°C ~ 50°C		
許容温度範囲	-5°C ~ 60°C		
零点温度影響	0.5% R.O. / 10°C		
出力の温度影響	0.5% R.C. / 10°C		
ケーブル	Φ3、6芯シールドロボットケーブル、3m直結、先端バラ		
固定方法	ネジ穴		
本体材質	ステンレス		

寸法図

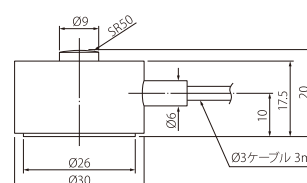
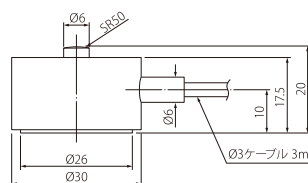
(単位:mm)



TC-MR(T)□□5KN/10KN-G3



TC-MR(T)□□20KN-G3



概要

圧縮型

引張・圧縮型

引張型

専用型

台はかり

圧力トランス

トルク

アクセサリ

単位・用語集

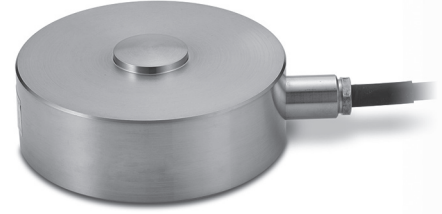
指示計

0.5N	1N	2N	2.9N	4.9, 5N	5.9N	9.8, 10N	11.7N	14.7N	19.6, 20N	29.4N	49, 50N	58N	69.6N	78N	98, 100N	147N	196, 200N	245N	294N	343N	392N	490, 500N	735N	980, 1kN	1.4k, 1.47kN	1.98k, 2kN	2.45kN	2.94k, 3kN	4.9k, 5kN	5.8kN	7.35kN	9.8k, 10kN	14k, 14.7kN	19.6k, 20kN	24.5kN	29.4k, 30kN	49k, 50kN	73.5kN	98k, 100kN	200kN	300kN	500kN	1000kN
------	----	----	------	---------	------	----------	-------	-------	-----------	-------	---------	-----	-------	-----	----------	------	-----------	------	------	------	------	-----------	------	----------	--------------	------------	--------	------------	-----------	-------	--------	------------	-------------	-------------	--------	-------------	-----------	--------	------------	-------	-------	-------	--------

概要

圧縮型ロードセル

TC-AR(T) □ □ KN-G6/8



直線性0.1%の高精度、ステンレス製筐体

メリット

既存の設備への取り付けが容易に行えます。

固定方法

ネジ固定 (4-M5/4-M8)
※ 定格容量でサイズは異なります。

用途

特に耐食性が求められる環境。真空での使用も対応 (特注)

ロボットケーブル対応

TEDS対応

RoHS対応

(本体内蔵) (10物質)

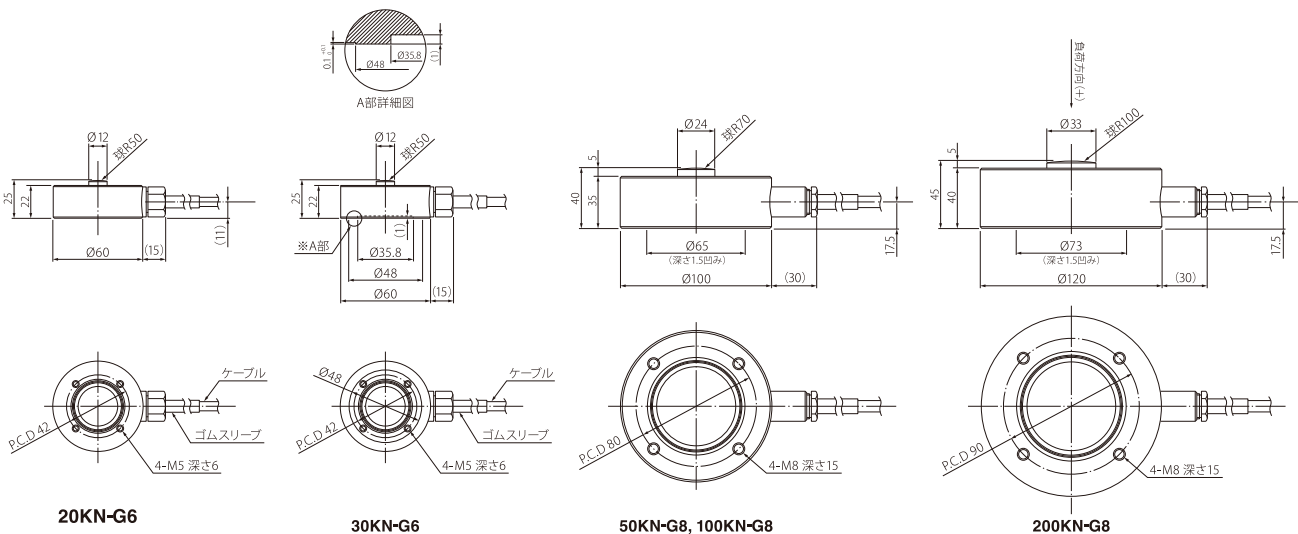
仕様

ラインナップ	TC-AR(T)20KN-G6	TC-AR(T)30KN-G6	TC-AR(T)50KN-G8	TC-AR(T)100KN-G8	TC-AR(T)200KN-G8
定格容量	20kN	30kN	50kN	100kN	200kN
固有振動数	23kHz	23kHz	7.7kHz	11kHz	5.0kHz
質量	0.8kg	0.8kg	1.8kg	1.8kg	3.1kg
許容過負荷	150% R.C.				
定格出力	2mV/V ±1%				
直線性	0.1% R.O.				
ヒステリシス	0.15% R.O.				
繰り返し性	0.1% R.O.				
許容印加電圧	15V				
入力端子間抵抗	425 ± 50 Ω				
出力端子間抵抗	350 ± 5 Ω				
絶縁抵抗	1000MΩ以上 (DC50V)				
補償温度範囲	-10℃ ~ 70℃				
許容温度範囲	-30℃ ~ 80℃				
零点温度影響	0.1% R.O. / 10℃				
出力の温度影響	0.1% R.C. / 10℃				
ケーブル	Φ6, 6芯シールドロボットケーブル、5m直結、先端バラ		Φ8, 6芯シールドロボットケーブル、5m直結、先端バラ		
固定方法	ネジ穴				
本体材質	ステンレス				

寸法図

(単位: mm)

ヘッドプレート/ベースプレート (別売) の詳細はアクセサリを参照



20KN-G6

30KN-G6

50KN-G8, 100KN-G8

200KN-G8

TC-AR(T)20KN-G6
TC-AR(T)30KN-G6



TC-AR(T)50KN-G8
TC-AR(T)100KN-G8
TC-AR(T)200KN-G8

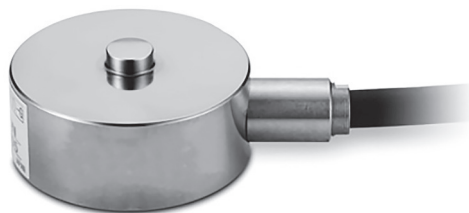


1000kN	500kN	300kN	200kN	98k, 100kN	29.4k, 30kN	49k, 50kN	19.6k, 20kN	14k, 14.7kN	9.8k, 10kN	7.35kN	5.8kN	2.94k, 3kN	2.45kN	1.96k, 2kN	1.4k, 1.47kN	980, 1kN	490, 500N	392N	343N	294N	245N	196, 200N	147N	98, 100N	78N	69.6N	58N	49, 50N	29.4N	19.6, 20N	14.7N	11.7N	9.8, 10N	5.9N	4.9, 5N	2.9N	2N	1N	0.5N
--------	-------	-------	-------	------------	-------------	-----------	-------------	-------------	------------	--------	-------	------------	--------	------------	--------------	----------	-----------	------	------	------	------	-----------	------	----------	-----	-------	-----	---------	-------	-----------	-------	-------	----------	------	---------	------	----	----	------

圧縮型ロードセル

TC-FR(T)□□ N/KN-G6

小型・汎用タイプ、ステンレス製筐体



メリット

用途

既存の設備への取り付けが容易に行えます。 真空対応 (特注)

ロボットケーブル対応

TEDS対応

RoHS対応

(本体搭載)

(10物質)

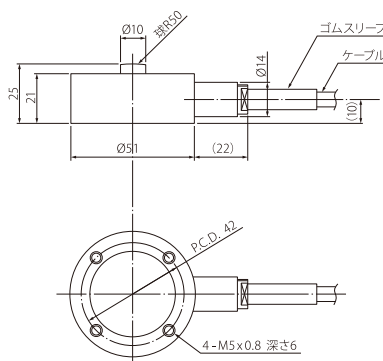
仕様

ラインナップ	TC-FR(T)500N-G6	TC-FR(T)1KN-G6	TC-FR(T)2KN-G6	TC-FR(T)5KN-G6	TC-FR(T)10KN-G6	TC-FR(T)20KN-G6
定格容量	500N	1kN	2kN	5kN	10kN	20kN
固有振動数	3.6kHz	5.0kHz	6.0kHz	7.0kHz	10.0kHz	問い合わせ
質量	230g	230g	230g	230g	230g	230g
許容過負荷	150% R.C.					
定格出力	2mV/V ±1%					
直線性	0.1% R.O.					
ヒステリシス	0.1% R.O.					
繰返し性	0.05% R.O.					
許容印加電圧	15V					
入力端子間抵抗	425 ±50Ω					
出力端子間抵抗	350 ±5Ω					
絶縁抵抗	1000MΩ (DC 50V)					
補償温度範囲	-10℃ ~ 70℃					
許容温度範囲	-10℃ ~ 70℃					
零点温度影響	0.05% R.O. / 10℃					
出力の温度影響	0.1% R.C. / 10℃					
ケーブル	Φ6、6芯シールドロボットケーブル、5m直結、先端バラ					
固定方法	ネジ穴、ベースプレート					
本体材質	ステンレス					

寸法図

(単位:mm)

ヘッドプレート/ベースプレート (別売) の詳細はアクセサリを参照



概要

圧縮型

引張・圧縮型

引張型

専用型

台はかり

圧力トランス
ドゥーサー

トルク
メーター

アクセサリ

単位・用語集

指示計

0.5N	1N	2N	2.9N	4.9, 5N	5.9N	9.8, 10N	11.7N	14.7N	19.6, 20N	29.4N	49, 50N	58N	69.6N	78N	98, 100N	147N	196, 200N	245N	294N	343N	392N	490, 500N	735N	980, 1kN	1.4k, 1.47kN	1.96k, 2kN	2.45kN	2.94k, 3kN	4.9k, 5kN	5.8kN	7.35kN	9.8k, 10kN	14k, 14.7kN	19.6k, 20kN	24.5kN	29.4k, 30kN	49k, 50kN	73.5kN	98k, 100kN	200kN	300kN	500kN	1000kN
------	----	----	------	---------	------	----------	-------	-------	-----------	-------	---------	-----	-------	-----	----------	------	-----------	------	------	------	------	-----------	------	----------	--------------	------------	--------	------------	-----------	-------	--------	------------	-------------	-------------	--------	-------------	-----------	--------	------------	-------	-------	-------	--------

圧縮型ロードセル

TC-LPR(T)□□N/KN-G6

ロードボタンを着脱可能なステンレス製



メリット

固定方法

既存の設備への取り付けが容易に
できます。 ネジ固定 (M4深さ4)

ロボットケーブル対応

TEDS対応

RoHS対応

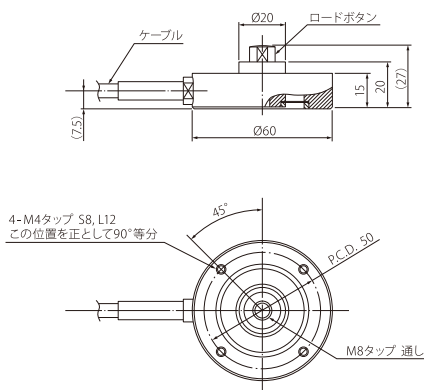
(本体内蔵) (10物質)

仕様

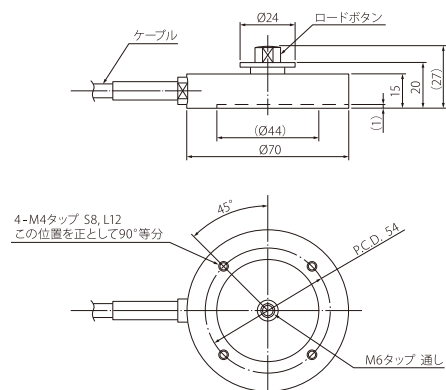
ラインナップ	TC-LPR(T)500N-G6	TC-LPR(T)1KN-G6	TC-LPR(T)3KN-G6	TC-LPR(T)5KN-G6	TC-LPR(T)10KN-G6
定格容量	500N	1kN	3kN	5kN	10kN
固有振動数	2.5kHz	3.8kHz	7.3kHz	お問い合わせください	お問い合わせください
質量	250g	250g	250g	お問い合わせください	お問い合わせください
許容過負荷	120% R.C.			150% R.C.	
定格出力	1mV/V ±10%				
直線性	0.1% R.O.			0.3% R.O.	
ヒステリシス	0.1% R.O.			0.3% R.O.	
繰り返し性	0.05% R.O.				
許容印加電圧	15V			12V	
入力端子間抵抗	382 ±10Ω				
出力端子間抵抗	350 ±3.5Ω				
絶縁抵抗	1000MΩ以上 (DC 50V)				
補償温度範囲	-10℃ ~ 70℃				
許容温度範囲	-30 ~ 80℃				
零点温度影響	0.1% R.O. / 10℃				
出力の温度影響	0.1% R.C. / 10℃				
ケーブル	Φ6、6芯シールドロボットケーブル、5m直結、先端バラ (G6)				
固定方法	ネジ穴				
本体材質	ステンレス				
付属品	ロードボタン				

寸法図

(単位: mm)



TC-LPR(T)□□500N~3KN-G6



TC-LPR(T)□□5KN~10KN-G6



1000kN	500kN	300kN	200kN	98k, 100kN	73.5kN	49k, 50kN	29.4k, 30kN	19.6k, 20kN	14k, 14.7kN	9.8k, 10kN	7.35kN	5.8kN	4.9k, 5kN	2.94k, 3kN	2.45kN	1.96k, 2kN	1.4k, 1.47kN	980, 1kN	735N	490, 500N	392N	343N	294N	245N	196, 200N	147N	98, 100N	78N	69.6N	58N	49, 50N	29.4N	19.6, 20N	14.7N	11.7N	9.8, 10N	5.9N	4.9, 5N	2.9N	2N	1N	0.5N
--------	-------	-------	-------	------------	--------	-----------	-------------	-------------	-------------	------------	--------	-------	-----------	------------	--------	------------	--------------	----------	------	-----------	------	------	------	------	-----------	------	----------	-----	-------	-----	---------	-------	-----------	-------	-------	----------	------	---------	------	----	----	------

圧縮型ロードセル

TC-WAR□□ N/KN

防水、ステンレス製



完全防水

固定方法

防水構造 JISC0920 7等級 / 防浸型 ネジ固定

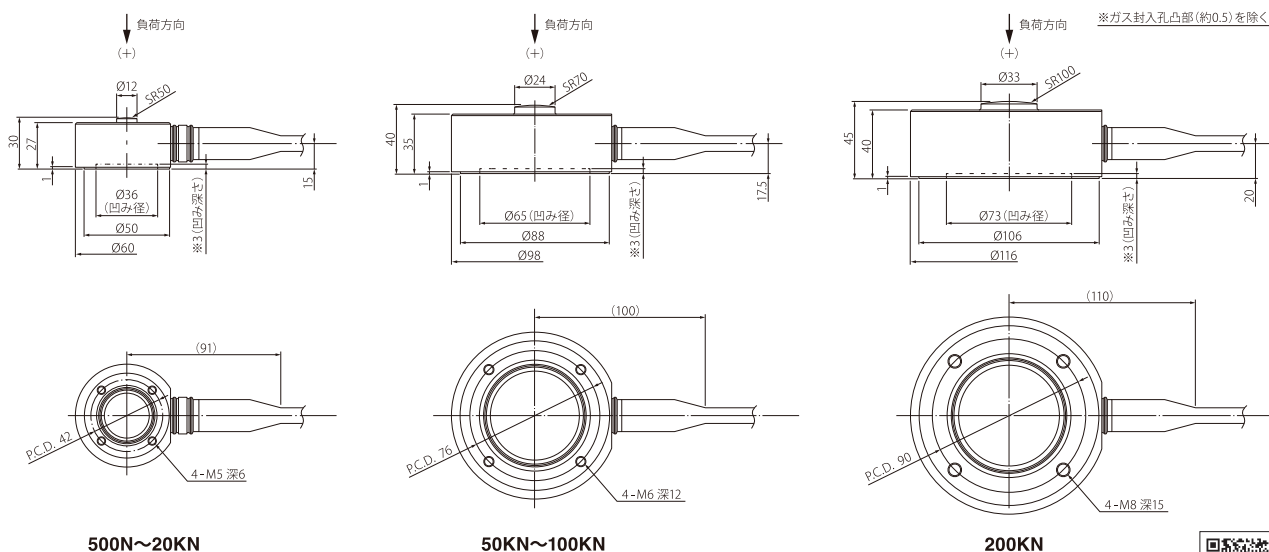
仕様

ラインナップ	TC-WAR 500N	TC-WAR 1kN	TC-WAR 2kN	TC-WAR 5kN	TC-WAR 10kN	TC-WAR 20kN	TC-WAR 50kN	TC-WAR 100kN	TC-WAR 200kN
定格容量	500N	1kN	2kN	5kN	10kN	20kN	50kN	100kN	200kN
固有振動数	3.6kHz	5.7kHz	7.8kHz	13kHz	16kHz	23kHz	7.7kHz	11kHz	5kHz
質量	0.5kg	0.5kg	0.5kg	0.5kg	0.6kg	0.6kg	1.6kg	1.6kg	2.9kg
許容過負荷	150% R.C.								
定格出力	2mV/V ±1%								
直線性	0.15% R.O.						0.1% R.O.		
ヒステリシス	0.15% R.O.								
繰り返し性	0.1% R.O.								
許容印加電圧	20V								
入力端子間抵抗	425 ±50Ω								
出力端子間抵抗	350 ±3.5Ω								
絶縁抵抗	1000MΩ以上 (DC50V)								
補償温度範囲	-10℃ ~ 60℃								
許容温度範囲	-30 ~ 80℃								
零点温度影響	0.1% R.O. / 10℃								
出力の温度影響	0.1% R.C. / 10℃								
ケーブル	Φ9、4芯シールドケーブル、5m直結、先端バラ								
固定方法	ネジ穴								
本体材質	ステンレス								

寸法図

(単位: mm)

ヘッドプレート/ベースプレート (別売)の詳細はアクセサリを参照



概要

圧縮型

引張・圧縮型

引張型

専用型

台はかり

圧力トランス

トルク

アクセサリ

単位・用語集

指示計

0.5N	1N	2N	2.9N	4.9, 5N	5.9N	9.8, 10N	11.7N	14.7N	19.6, 20N	29.4N	49, 50N	58N	69.6N	78N	98, 100N	147N	196, 200N	245N	294N	343N	392N	490, 500N	735N	980, 1kN	1.4k, 1.47kN	1.96k, 2kN	2.45kN	2.94k, 3kN	4.9k, 5kN	5.8kN	7.35kN	9.8k, 10kN	14k, 14.7kN	19.6k, 20kN	24.5kN	29.4k, 30kN	49k, 50kN	73.5kN	98k, 100kN	200kN	300kN	500kN	1000kN
------	----	----	------	---------	------	----------	-------	-------	-----------	-------	---------	-----	-------	-----	----------	------	-----------	------	------	------	------	-----------	------	----------	--------------	------------	--------	------------	-----------	-------	--------	------------	-------------	-------------	--------	-------------	-----------	--------	------------	-------	-------	-------	--------

圧縮型ロードセル

TC-KR(T) □□KN-G6

プレス・圧入用（従来型）

センターホール

圧入・加締めなどのプレス圧測定に最適。



ロボットケーブル対応 TEDS対応 RoHS対応
(本体内蔵) (10物質)

仕様

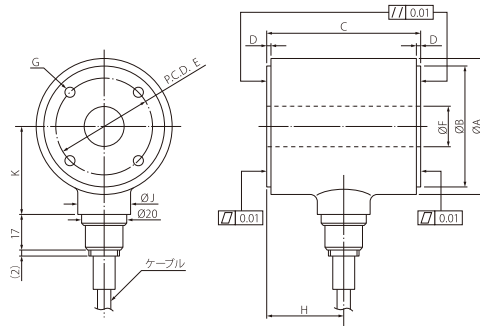
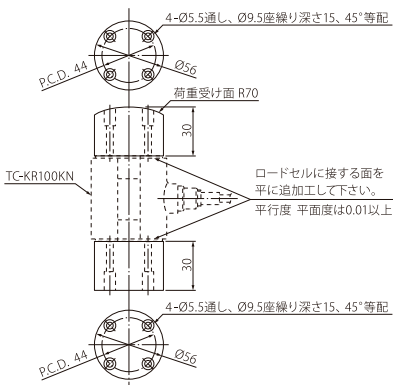
ラインナップ	TC-KR(T) 5KN-G6	TC-KR(T) 10KN-G6	TC-KR(T) 20KN-G6	TC-KR(T) 30KN-G6	TC-KR(T) 50KN-G6	TC-KR(T) 100KN-G6	TC-KR(T) 200KN-G6	TC-KR(T) 300KN-G6
定格容量	5kN	10kN	20kN	30kN	50kN	100kN	200kN	300kN
固有振動数	13.2kHz	8.2kHz	10.9kHz	8kHz	13.5kHz	19kHz	10kHz	—
質量	0.3kg	0.95kg	1.0kg	1.0kg	1.0kg	1.3kg	2.9kg	—
許容過負荷	120% R.C.							
定格出力	1mV/V ±1%							
直線性	0.5% R.O.							
ヒステリシス	0.5% R.O.							
繰返し性	0.1% R.O.							
許容印加電圧	18V							
入力端子間抵抗	350 ± 3.5Ω			700 ± 7Ω				
出力端子間抵抗	350 ± 3.5Ω			700 ± 7Ω				
絶縁抵抗	2000MΩ以上 (DC 50V)							
補償温度範囲	-10℃ ~ 70℃							
許容温度範囲	-20℃ ~ 100℃							
零点温度影響	0.1% R.O. / 10℃							
出力の温度影響	0.1% R.C. / 10℃							
ケーブル	Φ6、6芯シールドロボットケーブル、3m直結、先端バラ							
固定方法	ネジ穴							
本体材質	ニッケルクロムモリブデン鋼							

寸法図

(単位: mm)

ヘッドプレート/ベースプレート（別売）の詳細はアクセサリを参照

TC-KR(T)-G6 シリーズ 治具取り付け参考図



定格容量	5kN	10kN	20kN	30kN	50kN	100kN	200kN	300kN
510kgf	1.02tf	2.04tf	3.06tf	5.1tf	10.2tf	20.4tf	30.6tf	
ØA	40	62	62	62	62	62	88	100
ØB	35	55	55	55	55	55	80	90
C	50	70	70	70	70	70	100	120
D	1	2	2	2	2	2	2	2
ØE	24	44	44	44	44	44	60	70
ØF	10	18	18	18	18	18	20	20
G	2×4-M4 深さ8	2×4-M5 深さ8	2×4-M5 深さ8	2×4-M5 深さ8	2×4-M5 深さ8	2×4-M5 深さ8	2×4-M8 深さ12	2×4-M8 深さ15
H	25	35	35	35	35	40	50	60
ØJ	26	26	26	26	26	26	26	26
K	29	40	40	40	40	40	53	59



1000kN	500kN	300kN	200kN	98k, 100kN	73.5kN	49k, 50kN	29.4k, 30kN	19.6k, 20kN	14k, 14.7kN	9.8k, 10kN	7.35kN	5.8kN	4.9k, 5kN	2.94k, 3kN	2.45kN	1.96k, 2kN	1.4k, 1.47kN	980, 1kN	490, 500N	392N	343N	294N	245N	196, 200N	147N	98, 100N	78N	69.6N	58N	49, 50N	29.4N	19.6, 20N	14.7N	11.7N	9.8, 10N	5.9N	4.9, 5N	2.9N	2N	1N	0.5N
--------	-------	-------	-------	------------	--------	-----------	-------------	-------------	-------------	------------	--------	-------	-----------	------------	--------	------------	--------------	----------	-----------	------	------	------	------	-----------	------	----------	-----	-------	-----	---------	-------	-----------	-------	-------	----------	------	---------	------	----	----	------

圧縮型ロードセル

TC-XR(T)□□KN-G6

プレス・圧入用（薄型）



センターホール

薄型フラットタイプ

圧入・加締めなどのプレス圧測定に最適。

スペースを取らず、既設のプレスにも容易に取付可能。

ロボットケーブル対応

TEDS対応

RoHS対応

(本体内蔵)

(10物質)

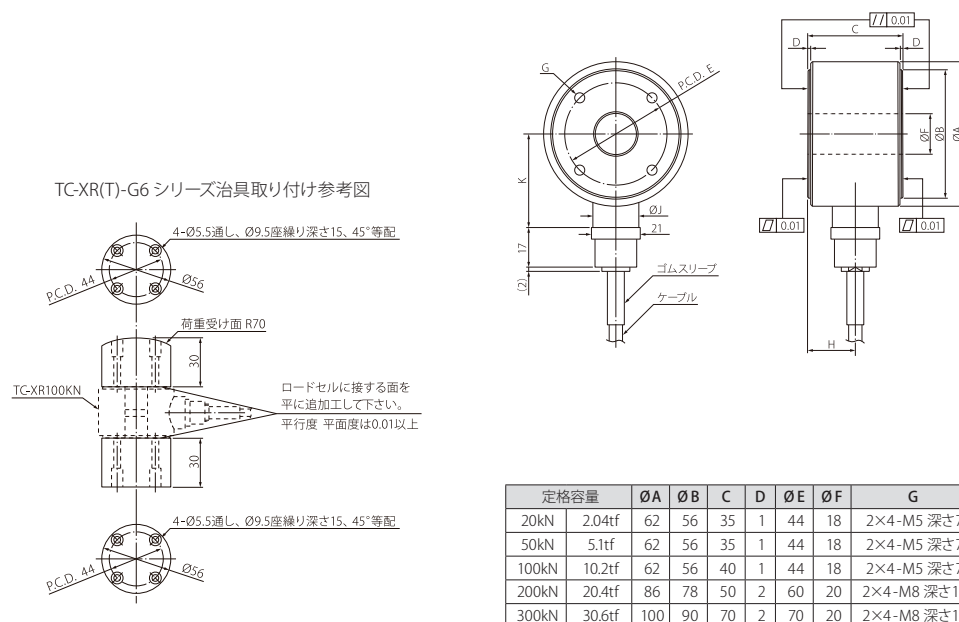
仕様

ラインナップ	TC-XR(T)20KN-G6	TC-XR(T)50KN-G6	TC-XR(T)100KN-G6	TC-XR(T)200KN-G6	TC-XR(T)300KN-G6
定格容量	20kN	50kN	100kN	200kN	300kN
固有振動数	7.0kHz	11kHz	13kHz	11kHz	9kHz
質量	0.8kg	0.8kg	0.9kg	2.0kg	4.0kg
許容過負荷	120% R.C.				
定格出力	1mV/V ±1%				
直線性	0.5% R.O.				
ヒステリシス	0.5% R.O.				
繰り返し性	0.1% R.O.				
許容印加電圧	15V				
入力端子間抵抗	700 ±7Ω				
出力端子間抵抗	700 ±7Ω				
絶縁抵抗	2000MΩ以上 (DC 50V)				
補償温度範囲	0℃ ~ 60℃				
許容温度範囲	-10℃ ~ 80℃				
零点温度影響	0.5% R.O. / 10℃				
出力の温度影響	0.5% R.C. / 10℃				
ケーブル	Φ6、6芯シールドロボットケーブル、3m直結、先端バラ				
固定方法	ネジ穴				
本体材質	ニッケルクロムモリブデン鋼				

寸法図

(単位: mm)

ヘッドプレート/ベースプレート (別売) の詳細はアクセサリを参照



定格容量	20kN	50kN	100kN	200kN	300kN
2.04tf	5.1tf	10.2tf	20.4tf	30.6tf	
ØA	62	62	86	100	
ØB	56	56	78	90	
C	35	35	40	50	
D	1	1	1	2	
ØE	44	44	60	70	
ØF	18	18	20	20	
G	2×4-M5 深さ7	2×4-M5 深さ7	2×4-M5 深さ7	2×4-M8 深さ10	2×4-M8 深さ12
H	17.5	17.5	20	25	35
ØJ	20	20	20	26	26
K	40	40	40	52	59



概要

圧縮型

引張・圧縮型

引張型

専用型

台はかり

圧力トランスducer

トルクメーター

アクセサリ

単位用語集

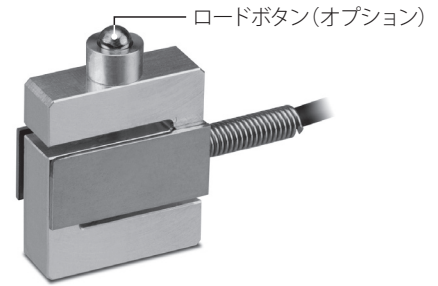
指示計

0.5N	1N	2N	2.9N	4.9, 5N	9.8, 10N	11.7N	14.7N	19.6, 20N	29.4N	49, 50N	58N	69.6N	78N	98, 100N	147N	196, 200N	245N	294N	343N	392N	490, 500N	735N	980, 1kN	1.4k, 1.47kN	1.96k, 2kN	2.45k, 3kN	4.9k, 5kN	5.8kN	7.35kN	9.8k, 10kN	14k, 14.7kN	19.6k, 20kN	24.5kN	29.4k, 30kN	49k, 50kN	73.5kN	98k, 100kN	200kN	300kN	500kN	1000kN
------	----	----	------	---------	----------	-------	-------	-----------	-------	---------	-----	-------	-----	----------	------	-----------	------	------	------	------	-----------	------	----------	--------------	------------	------------	-----------	-------	--------	------------	-------------	-------------	--------	-------------	-----------	--------	------------	-------	-------	-------	--------

引張・圧縮型ロードセル

TU-MBR(T) □□ N-G3

超小型、許容過負荷500% ※50N/100N/200Nは150%

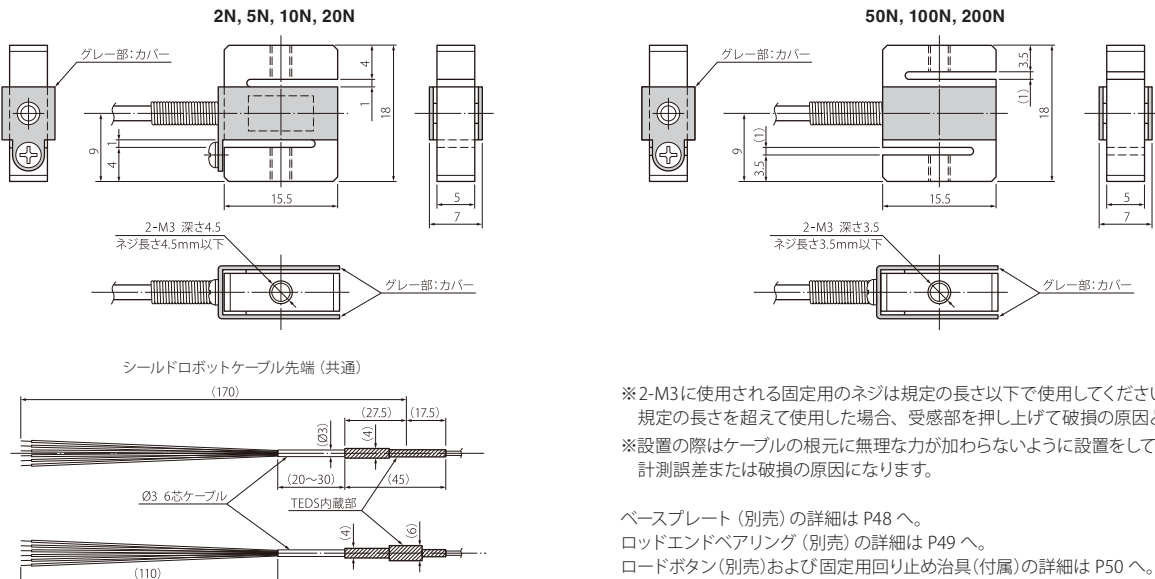


用途 張力測定、インライン荷重管理 **固定方法** メネジで固定 (2-M3)

ロボットケーブル対応 TEDS対応 RoHS対応
(ケーブル内蔵) (10物質)

仕様	TU-MBR(T) 2N-G3	TU-MBR(T) 5N-G3	TU-MBR(T) 10N-G3	TU-MBR(T) 20N-G3	TU-MBR(T) 50N-G3	TU-MBR(T) 100N-G3	TU-MBR(T) 200N-G3
ラインナップ							
定格容量	2N	5N	10N	20N	50N	100N	200N
固有振動数	1.47kHz	2.45kHz	2.81kHz	2.92kHz	2.92kHz	(お問合せください)	
質量	5g						
許容過負荷	500% R.C.				150% R.C.		
定格出力	約0.4mV/V				約1mV/V		
直線性	0.1% R.O.						
ヒステリシス	0.1% R.O.						
繰り返し性	0.1% R.O.						
零バランス	±20% R.O.						
許容印加電圧	5V						
入力端子間抵抗	350Ω ±5%						
出力端子間抵抗	350Ω ±5%						
絶縁抵抗	1000MΩ以上 (DC50V)						
補償温度範囲	-10℃ ~ 60℃						
許容温度範囲	-20 ~ 70℃						
零点温度影響	±1% R.O./10℃						
出力の温度影響	±1% R.C./10℃						
ケーブル	Φ2、4芯シールドロボットケーブル、3m直結 (TEDS内蔵部まで) TEDS内蔵部より先端Φ3、6芯ケーブル、約170mm						
固定方法	ネジ穴*						
本体材質	アルミニウム				ステンレス		
付属品	固定用回り止め治具						
オプション	ロードボタン、ロッドエンドベアリング						

寸法図 (単位:mm)



- 1000kN
- 500kN
- 300kN
- 200kN
- 98k, 100kN
- 73.5kN
- 49k, 50kN
- 29.4k, 30kN
- 24.5kN
- 19.6k, 20kN
- 14k, 14.7kN
- 9.8k, 10kN
- 7.35kN
- 5.8kN
- 4.9k, 5kN
- 2.94k, 3kN
- 2.45kN
- 1.96k, 2kN
- 1.4k, 1.47kN
- 980, 1kN
- 735N
- 490, 500N
- 392N
- 343N
- 294N
- 245N
- 196, 200N
- 147N
- 98, 100N
- 78N
- 69.6N
- 58N
- 49, 50N
- 29.4N
- 19.6, 20N
- 14.7N
- 11.7N
- 9.8, 10N
- 5.9N
- 4.9, 5N
- 2.9N
- 2N
- 1N
- 0.5N

引張・圧縮型ロードセル

TU-BR□□N/KN-G

高精度 1/2000



RoHS対応
(10物質)

用途

試験機やコンベア・タンクスケールの計重用途に

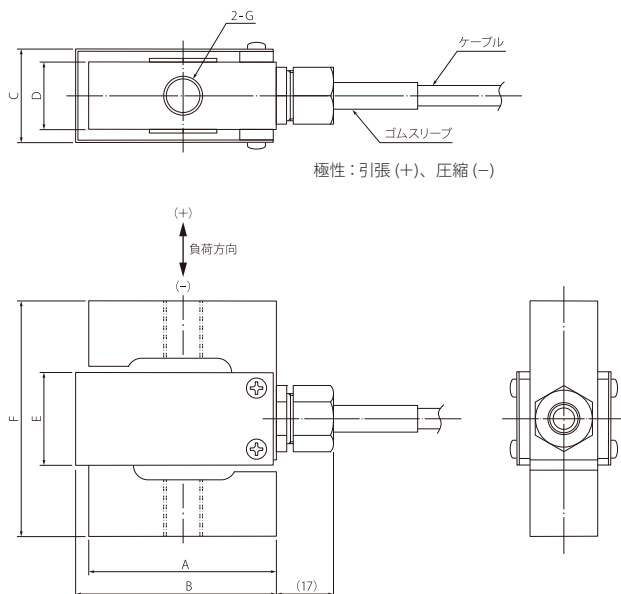
固定方法

ネジで固定

仕様

ラインナップ	TU-BR200N-G	TU-BR500N-G	TU-BR1kN-G	TU-BR2kN-G	TU-BR5kN-G	TU-BR10kN-G	TU-BR20kN-G
定格容量	200N	500N	1kN	2kN	5kN	10kN	20kN
固有振動数	0.6kHz	1.2kHz	1kHz	1.5kHz	2.7kHz	2.3kHz	2.2kHz
質量	0.3kg	0.3kg	0.3kg	0.45kg	0.5kg	0.5kg	1.6kg
許容過負荷	150% R.C.						
定格出力	3mV/V ±1%						
直線性	0.05% R.O.						
ヒステリシス	0.05% R.O.						
繰り返し性	0.03% R.O.						
零バランス	±10% R.O.						
許容印加電圧	20V						
入力端子間抵抗	350 ±3.5Ω						
出力端子間抵抗	350 ±5Ω						
絶縁抵抗	1000MΩ以上 (DC 50V)						
補償温度範囲	-10℃ ~ 70℃						
許容温度範囲	-30℃ ~ 80℃						
零点温度影響	0.05% R.O./10℃						
出力の温度影響	0.05% R.C./10℃						
ケーブル	Φ6、4芯シールドケーブル、5m直結、先端バラ						
固定方法	ネジ穴						
本体材質	アルミニウム			鉄			

寸法図 (単位:mm)



ロッドエンドベアリング (別売) の詳細はアクセサリを参照

型式	容量	A	B	C	D	E	F	G	
TU-BR200N-G	200N	56	60	28	20	28	60	M6×1	深さ12
TU-BR500N-G	500N	56	60	28	20	28	60	M6×1	深さ12
TU-BR1kN-G	1kN	56	60	28	20	28	60	M6×1	深さ12
TU-BR2kN-G	2kN	56	60	28	20	28	70	M12×1.75	深さ16
TU-BR5kN-G	5kN	56	60	28	20	28	70	M12×1.75	深さ16
TU-BR10kN-G	10kN	56	60	28	20	28	70	M12×1.75	深さ16
TU-BR20kN-G	20kN	70	74	33	25	34	90	M16×2	深さ20



概要
圧縮型
引張・圧縮型
引張型
専用型
台はかり
圧力トランス
トルク
メーター
アクセサリ
単位・用語集
指示計

- 0.5N
- 1N
- 2N
- 2.9N
- 4.9, 5N
- 9.8, 10N
- 11.7N
- 14.7N
- 19.6, 20N
- 29.4N
- 49, 50N
- 58N
- 69.6N
- 78N
- 98, 100N
- 147N
- 196, 200N
- 245N
- 294N
- 343N
- 392N
- 490, 500N
- 735N
- 980, 1kN
- 1.4k, 1.47kN
- 1.98k, 2kN
- 2.45kN
- 2.94k, 3kN
- 4.9k, 5kN
- 5.8kN
- 7.35kN
- 9.8k, 10kN
- 14k, 14.7kN
- 19.6k, 20kN
- 24.5kN
- 29.4k, 30kN
- 49k, 50kN
- 73.5kN
- 98k, 100kN
- 200kN
- 300kN
- 500kN
- 1000kN

引張・圧縮型ロードセル

TU-MXR2(T) □ □ N-G3

小型・低容量、アルミニウム製、ステンレス製
 (10N ~ 100N) (200N, 500N)



用途

試験機、ロボットの荷重測定用。

固定方法

M3/M4ネジで固定（雌ネジタイプ）
 引張・圧縮荷重検定済み

TEDS対応

RoHS対応

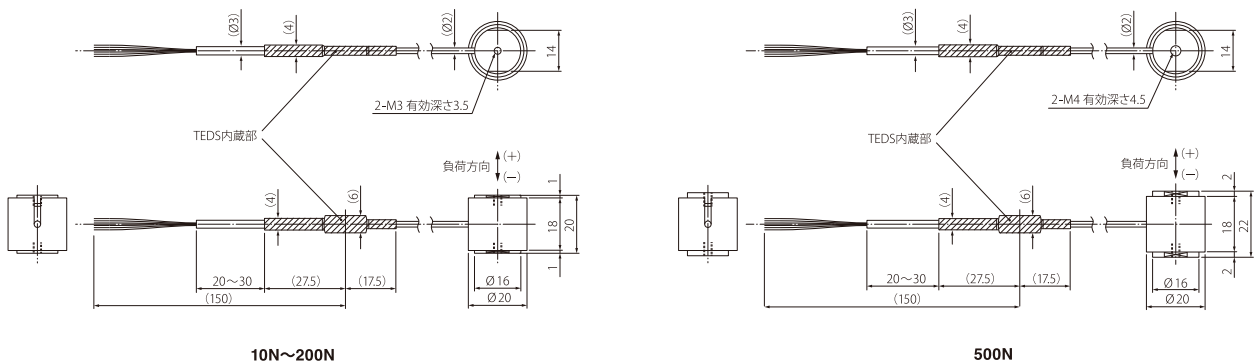
(ケーブル先端内蔵) (10物質)

仕様

ラインナップ	TU-MXR2(T) 10N-G3	TU-MXR2(T) 20N-G3	TU-MXR2(T) 50N-G3	TU-MXR2(T) 100N-G3	TU-MXR2(T) 200N-G3	TU-MXR2(T) 500N-G3
定格容量	10N	20N	50N	100N	200N	500N
固有振動数	2.2kHz	3.0kHz	5.2kHz	8.0kHz	6.6kHz	問い合わせ
質量	9g	9g	10g	10g	21g	24g
許容過負荷	120% R.C.					
定格出力	約1.5mV/V ±30%					
直線性	0.1% R.O.					
ヒステリシス	0.1% R.O.					
繰り返し性	0.1% R.O.					
許容印加電圧	8V					
入力端子間抵抗	350Ω ±2%					
出力端子間抵抗	350Ω ±2%					
絶縁抵抗	1000MΩ以上 (DC50V)					
補償温度範囲	-10℃ ~ 45℃					
許容温度範囲	-20 ~ 60℃					
零点温度影響	0.5% R.O./10℃					
出力の温度影響	0.5% R.C./10℃					
ケーブル	本体 -TEDS Φ2 4芯シールドケーブル、TEDS内蔵部分から先端Φ3 6芯シールドケーブル約15cm、ケーブル全長3m 直結先端バラ					
固定方法	M3ネジ穴					M4ネジ穴
本体材質	アルミニウム			ステンレス		

寸法図

(単位: mm)

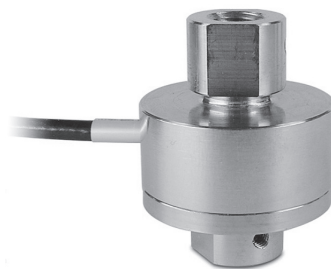


1000kN	500kN	300kN	200kN	98k, 100kN	73.5kN	49k, 50kN	29.4k, 30kN	19.6k, 20kN	24.5kN	14k, 14.7kN	9.8k, 10kN	7.35kN	4.9k, 5kN	2.94k, 3kN	2.45kN	1.96k, 2kN	1.4k, 1.47kN	980, 1kN	735N	490, 500N	392N	343N	294N	245N	196, 200N	147N	98, 100N	78N	69.6N	58N	49, 50N	29.4N	19.6, 20N	14.7N	11.7N	9.8, 10N	5.9N	4.9, 5N	2.9N	2N	1N	0.5N
--------	-------	-------	-------	------------	--------	-----------	-------------	-------------	--------	-------------	------------	--------	-----------	------------	--------	------------	--------------	----------	------	-----------	------	------	------	------	-----------	------	----------	-----	-------	-----	---------	-------	-----------	-------	-------	----------	------	---------	------	----	----	------

引張・圧縮型ロードセル

TU-QR(T)□□N/KN-G3

小型・軽量、ステンレス製



用途

試験機や生産ライン機器組み込みに最適

固定方法

両端M3ネジで固定(雌ネジタイプ)

ロボットケーブル対応

TEDS対応

RoHS対応

(本体搭載)

(10物質)

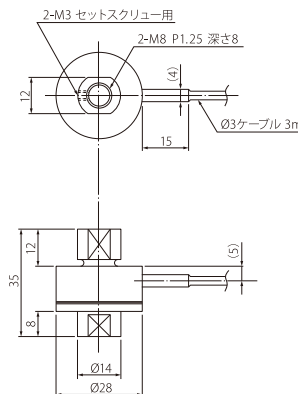
仕様

ラインナップ	TU-QR(T)50N-G3	TU-QR(T)100N-G3	TU-QR(T)200N-G3	TU-QR(T)500N-G3	TU-QR(T)1kN-G3	TU-QR(T)2kN-G3
定格容量	50N	100N	200N	500N	1kN	2kN
固有振動数	2.7kHz	4.3kHz	5.8kHz	7.3kHz	10.0kHz	14.0kHz
質量	66.9g	67.6g	68.2g	69g	70g	71.9g
許容過負荷	150% R.C.					
定格出力	0.5mV/V以上					
直線性	0.5% R.O.					
ヒステリシス	0.5% R.O.					
繰り返し性	0.3% R.O.					
許容印加電圧	5V					
入力端子間抵抗	350±20Ω					
出力端子間抵抗	350±20Ω					
絶縁抵抗	1000MΩ以上 (DC50V)					
補償温度範囲	0℃～70℃					
許容温度範囲	-10～70℃					
零点温度影響	0.5% R.O./10℃					
出力の温度影響	0.5% R.C./10℃					
ケーブル	Φ3、6芯シールドロボットケーブル、3m直結、先端バラ					
固定方法	M3 ネジ穴					
本体材質	ステンレス					

寸法図

(単位:mm)

ロッドエンドベアリング(別売)の詳細はアクセサリを参照



概要

圧縮型

引張・圧縮型

引張型

専用型

台はかり

圧力トランスミッター

トルクメーター

アクセサリ

単位用語集

指示計

- 1000kN
- 500kN
- 300kN
- 200kN
- 98k, 100kN
- 73.5kN
- 49k, 50kN
- 29.4k, 30kN
- 24.5kN
- 19.6k, 20kN
- 14k, 14.7kN
- 9.8k, 10kN
- 7.35kN
- 5.8kN
- 4.9k, 5kN
- 2.94k, 3kN
- 2.45kN
- 1.96k, 2kN
- 1.4k, 1.47kN
- 980, 1kN
- 735N
- 490, 500N
- 392N
- 343N
- 294N
- 245N
- 196, 200N
- 147N
- 98, 100N
- 78N
- 69.6N
- 58N
- 49, 50N
- 29.4N
- 19.6, 20N
- 14.7N
- 11.7N
- 9.8, 10N
- 5.9N
- 4.9, 5N
- 2.9N
- 2N
- 1N
- 0.5N

引張・圧縮型ロードセル

TU-GR□□KN-G



せん断型、耐偏心・横荷重に強い

センターホール・タイプ

薄型

引張・圧縮両用

固定方法

射出成型機やウェハー研磨機の荷重管理に最適。

スペースを取らず、既設の装置にも容易に取り付けが可能。

引張・圧縮両方向から(実荷重)校正済み。

ボルト固定

RoHS対応

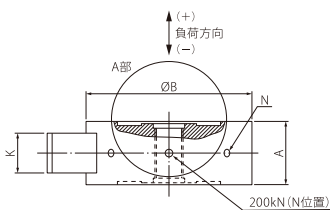
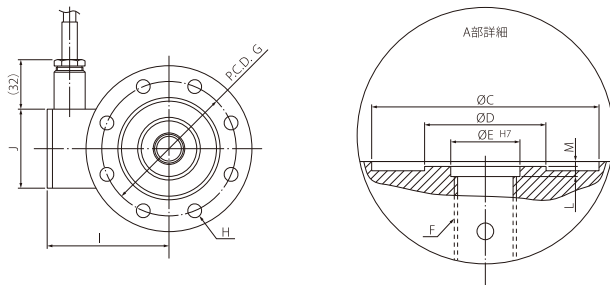
(10物質)

仕様

ラインナップ	TU-GR 5KN-G	TU-GR 10KN-G	TU-GR 20KN-G	TU-GR 50KN-G	TU-GR 100KN-G	TU-GR 200KN-G	TU-GR 500KN-G	TU-GR 1000KN-G
定格容量	5kN	10kN	20kN	50kN	100kN	200kN	500kN	1000kN
固有振動数	3.5kHz	5kHz	7.6kHz	8.8kHz	7kHz	5.6kHz	5.9kHz	3.3kHz
質量	2.2kg	2.2kg	2.2kg	3.7kg	8.5kg	20kg	54kg	140kg
許容過負荷	150% R.C.							
定格出力	2mV/V ±1%							
直線性	0.05% R.O.						0.15% R.O.	
ヒステリシス	0.1% R.O.						0.15% R.O.	
繰返し性	0.03% R.O.						0.1% R.O.	
許容印加電圧	20V							
入力端子間抵抗	350Ω ±1%							
出力端子間抵抗	350Ω ±1%							
絶縁抵抗	1000MΩ以上 (DC 50V)							
補償温度範囲	-10℃ ~ 60℃							
許容温度範囲	-30 ~ 80℃							
零点温度影響	0.05% R.O. / 10℃							
出力の温度影響	0.1% R.C. / 10℃							
ケーブル	Φ8、4芯シールド、5m直結、先端バラ							
固定方法	ボルト穴							
本体材質	合金工具鋼							
その他	アイボルト付属							

寸法図

(単位: mm)



定格容量	A	ΦB	ΦC	ΦD	ΦE	F	ΦG	H	I	ΦJ	K	L	M	N
5kN 510kgf	40	105	65	35	20	M18×1.5	85	8-Ø9	77	50	25	3	1	-
10kN 1.02tf	40	105	65	35	20	M18×1.5	85	8-Ø9	77	50	25	3	1	-
20kN 2.04tf	40	105	65	35	20	M18×1.5	85	8-Ø9	77	50	25	3	1	-
50kN 5.1tf	50	120	74	40	26	M24×1.5	95	8-Ø11	86	50	25	4	1	-
100kN 10.2tf	65	160	100	60	40	M36×2	130	8-Ø18	108.5	55	30	5	1	-
200kN 20.4tf	80	220	140	80	55	M50×2	180	8-Ø26	140.5	55	30	5	1	2-M8
500kN 51tf	100	330	200	135	90	M85×2	265	8-Ø33	203.5	70	40	7	2	4-M10
1000kN 102tf	140	460	280	190	115	M110×3	370	16-Ø33	270.0	70	40	7	2	4-M10



- 1000kN
- 98k, 100kN
- 200kN
- 29.4k, 30kN
- 19.6k, 20kN
- 14k, 14.7kN
- 9.8k, 10kN
- 7.35kN
- 5.8kN
- 4.9k, 5kN
- 2.94k, 3kN
- 2.45kN
- 1.96k, 2kN
- 1.4k, 1.47kN
- 980, 1kN
- 490, 500N
- 735N
- 392N
- 343N
- 294N
- 245N
- 196, 200N
- 147N
- 98, 100N
- 78N
- 69.6N
- 58N
- 49, 50N
- 29.4N
- 19.6, 20N
- 14.7N
- 11.7N
- 9.8, 10N
- 5.9N
- 4.9, 5N
- 2.9N
- 2N
- 1N
- 0.5N

引張・圧縮型ロードセル

TU-MR□□KN-G



センターホール・タイプ

薄型

引張・圧縮両用

射出成型機やウェハー研磨機の荷重管理に最適。

スペースを取らず、既設の装置にも容易に取り付けが可能。

引張・圧縮両方向から(実荷重)校正済み。

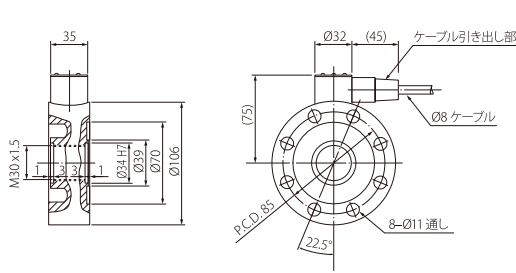
RoHS対応
(10物質)

仕様

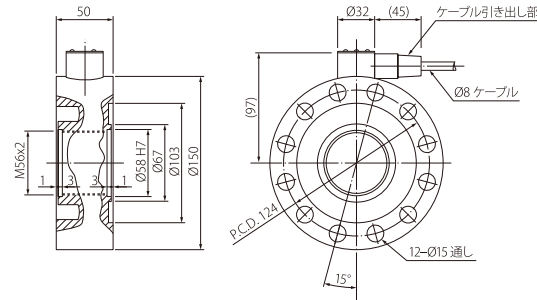
ラインナップ	TU-MR5KN-G	TU-MR10KN-G	TU-MR20KN-G	TU-MR50KN-G	TU-MR100KN-G
定格容量	5kN	10kN	20kN	50kN	100kN
固有振動数	(お問い合わせください)	(お問い合わせください)	(お問い合わせください)	(お問い合わせください)	(お問い合わせください)
質量	(お問い合わせください)	(お問い合わせください)	(お問い合わせください)	(お問い合わせください)	(お問い合わせください)
許容過負荷	150% R.C.				
定格出力	1mV/V ±1%				
直線性	0.2% R.O.				
ヒステリシス	0.2% R.O.				
繰り返し性	0.15% R.O.				
許容印加電圧	15V				
入力端子間抵抗	350Ω ±3.5%				
出力端子間抵抗	350Ω ±3.5%				
絶縁抵抗	1000MΩ以上 (DC 50V)				
補償温度範囲	-10℃ ~ 60℃				
許容温度範囲	-30 ~ 80℃				
零点温度影響	0.1% R.O./10℃				
出力の温度影響	0.3% R.C./10℃				
ケーブル	Φ8、4芯シールドケーブル、5m直結、先端バラ				
ケーブル引き出し部	Oリング構造				
本体材質	合金工具鋼				

寸法図

(単位:mm)



5kN, 10kN, 20kN



50kN, 100kN



概要

圧縮型

引張・圧縮型

引張型

専用型

台はかり

圧力デューサー

トルクメーター

アクセサリ

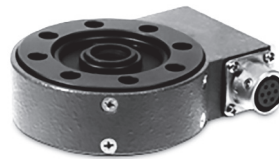
単位・用語集

指示計

0.5N	1N	2N	2.9N	4.9, 5N	5.9N	9.8, 10N	11.7N	14.7N	19.6, 20N	29.4N	49, 50N	58N	69.6N	78N	98, 100N	147N	196, 200N	245N	294N	343N	392N	490, 500N	735N	980, 1kN	1.4k, 1.47kN	1.98k, 2kN	2.45kN	2.94k, 3kN	4.9k, 5kN	5.8kN	7.35kN	9.8k, 10kN	14k, 14.7kN	19.6k, 20kN	24.5kN	29.4k, 30kN	49k, 50kN	73.5kN	98k, 100kN	200kN	300kN	500kN	1000kN
------	----	----	------	---------	------	----------	-------	-------	-----------	-------	---------	-----	-------	-----	----------	------	-----------	------	------	------	------	-----------	------	----------	--------------	------------	--------	------------	-----------	-------	--------	------------	-------------	-------------	--------	-------------	-----------	--------	------------	-------	-------	-------	--------

引張・圧縮型ロードセル

TU-NR-C □□KN-G



せん断型、耐偏心・横荷重に強い

センターホール・タイプ

薄型

引張・圧縮両用

固定方法

射出成型機やウェハー研磨機の荷重管理に最適。

スペースを取らず、既設の装置にも容易に取り付けが可能。

引張・圧縮両方向から(実荷重)校正済み。

ボルト固定

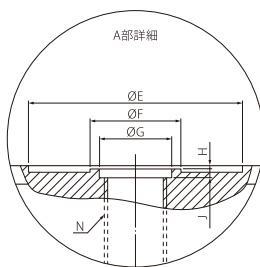
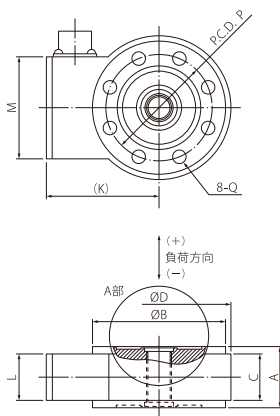
RoHS対応
(10物質)

仕様

ラインナップ	TU-NR-C 1KN-G	TU-NR-C 2KN-G	TU-NR-C 5KN-G	TU-NR-C 10KN-G	TU-NR-C 20KN-G	TU-NR-C 50KN-G	TU-NR-C 100KN-G	TU-NR-C 200KN-G
定格容量	1kN	2kN	5kN	10kN	20kN	50kN	100kN	200kN
固有振動数	6.5kHz	8kHz	11kHz	16kHz	21kHz	18kHz	16kHz	12kHz
質量	0.6kg	0.6kg	0.6kg	0.6kg	0.7kg	1.1kg	2.2kg	6kg
許容過負荷	150% R.C.							
定格出力	0.75mV/V ±1%	1mV/V ±1%	1.5mV/V ±1%					
直線性	0.15% R.O.							
ヒステリシス	0.15% R.O.							
繰り返し性	0.1% R.O.							
許容印加電圧	20V、推奨12V							
入力端子間抵抗	350Ω ±1%							
出力端子間抵抗	350Ω ±1%							
絶縁抵抗	1000MΩ以上 (DC 50V)							
補償温度範囲	-10℃ ~ 60℃							
許容温度範囲	-30 ~ 80℃							
零点温度影響	0.1% R.O./10℃		0.05% R.O./10℃					
出力の温度影響	0.1% R.C./10℃							
ケーブル	Φ8、4芯シールド、5m、片側先端バラ・片側 PRC03-12A10-7M							
固定方法	ボルト穴							
本体材質	合金工具鋼							
その他	本体側コネクター PRC03-21A10-7F							

寸法図

(単位: mm)



定格容量	A	ØB	C	ØD	ØE	ØF	ØG	H	J	K	L	M	N	ØP	ØQ	
1kN	102kgf	25	65	22	70	41	18	14	0.5	2	55	22	50	M12×1	52	6.5
2kN	204kgf	25	65	22	70	41	18	14	0.5	2	55	22	50	M12×1	52	6.5
5kN	510kgf	25	65	22	70	41	18	14	0.5	2	55	22	50	M12×1	52	6.5
10kN	1.02tf	25	65	22	70	41	18	14	0.5	2	55	22	50	M12×1	52	6.5
20kN	2.04tf	30	65	22	70	41	18	14	0.5	2	55	22	50	M12×1	52	6.5
50kN	5.1tf	30	88	27	92	60	30	22	1	2	64	22	50	M20×1.5	74	9
100kN	10.2tf	34	117	31	121	82	46	34	1	2	81	22	50	M32×2	100	11
200kN	20.4tf	50	-	-	166	116	60	44	1	2	117	40	70	M40×2	142	17

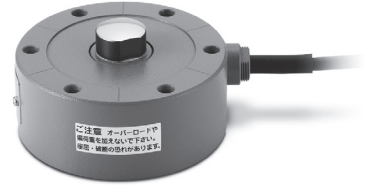


- 1000kN
- 98k, 100kN
- 73.5kN
- 49k, 50kN
- 29.4k, 30kN
- 24.5kN
- 19.6k, 20kN
- 14k, 14.7kN
- 9.8k, 10kN
- 7.35kN
- 5.8kN
- 4.9k, 5kN
- 2.94k, 3kN
- 2.45kN
- 1.96k, 2kN
- 1.4k, 1.47kN
- 980, 1kN
- 735N
- 490, 500N
- 392N
- 343N
- 294N
- 245N
- 196, 200N
- 147N
- 98, 100N
- 78N
- 69.6N
- 58N
- 49, 50N
- 29.4N
- 19.6, 20N
- 14.7N
- 11.7N
- 9.8, 10N
- 5.9N
- 4.9, 5N
- 2.9N
- 2N
- 0.5N

引張・圧縮型ロードセル

TU-PGRS□□N/KN-G

高精度0.03%、密封構造 ※TU-PGRS100N-Gを除く



高安定

高インピーダンス回路を採用。
自己発熱による温度ドリフトを最小限に抑えました。

固定方法

ボルト固定
※定格容量でサイズは異なります。

引張・圧縮両用

ロードボタンTF-LB使用で圧縮型
ロードセルとしても使用可能。
(付属アクセサリー)

RoHS対応
(10物質)

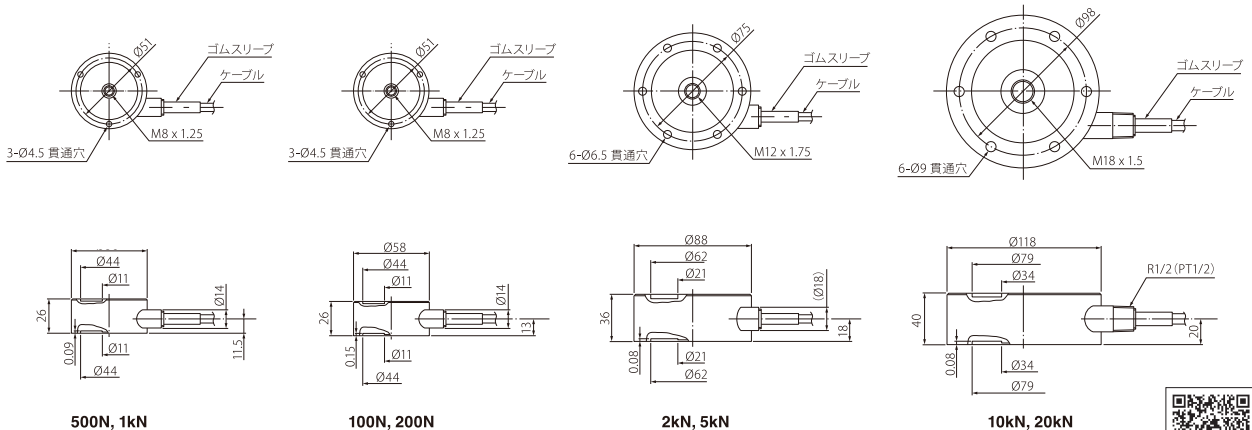
仕様

ラインナップ	TU-PGRS 100N-G	TU-PGRS 200N-G	TU-PGRS 500N-G	TU-PGRS 1kN-G	TU-PGRS 2kN-G	TU-PGRS 3kN-G	TU-PGRS 5kN-G	TU-PGRS 10kN-G	TU-PGRS 20kN-G
定格容量	100N	200N	500N	1kN	2kN	3kN	5kN	10kN	20kN
固有振動数	1.1kHz	1.5kHz	4.3kHz	5.4kHz	3.4kHz	4.4kHz	6.5kHz	3.9kHz	5.4kHz
質量	0.15kg	0.15kg	0.15kg	0.15kg	0.41kg	0.41kg	0.41kg	2.2kg	2.2kg
許容過負荷	150% R.C.								
定格出力	2mV/V ±0.3%								
直線性	0.03% R.O.								
ヒステリシス	0.03% R.O.								
繰り返し性	0.02% R.O.								
許容印加電圧	15V			20V					
入力端子間抵抗	1050±10Ω								
出力端子間抵抗	1050±10Ω								
絶縁抵抗	1000MΩ以上 (DC 50V)								
補償温度範囲	-10℃ ~ 60℃								
許容温度範囲	-30 ~ 80℃								
零点温度影響	0.025% R.O. / 10℃								
出力の温度影響	0.03% R.C. / 10℃								
ケーブル	Φ6、4芯シールド、5m直結、先端バラ							Φ8、4芯シールド、5m直結、先端バラ	
固定方法	ボルト穴								
本体材質	アルミニウム (表面は塗装)							鉄 (表面は塗装)	
付属品	ロードボタン								

寸法図

(単位:mm)

ヘッドプレート/ベースプレート (別売)の詳細はアクセサリーを参照
ロッドエンドベアリング/引張りアダプター (別売)の詳細はアクセサリーを参照
ロードボタン (付属)の詳細はアクセサリーを参照



概要

圧縮型

引張・圧縮型

引張型

専用型

台はかり

圧力トランス

トルクメーター

アクセサリー

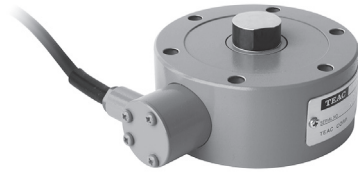
単位用語集

指示計

- 0.5N
- 1N
- 2N
- 2.9N
- 4.9, 5N
- 5.9N
- 9.8, 10N
- 11.7N
- 14.7N
- 19.6, 20N
- 29.4N
- 49, 50N
- 58N
- 69.6N
- 78N
- 98, 100N
- 147N
- 196, 200N
- 245N
- 294N
- 343N
- 392N
- 490, 500N
- 735N
- 980, 1kN
- 1.4k, 1.47kN
- 1.96k, 2kN
- 2.94k, 3kN
- 4.9k, 5kN
- 5.8kN
- 7.35kN
- 9.8k, 10kN
- 14k, 14.7kN
- 19.6k, 20kN
- 24.5kN
- 29.4k, 30kN
- 49k, 50kN
- 73.5kN
- 98k, 100kN
- 200kN
- 300kN
- 500kN
- 1000kN

引張・圧縮型ロードセル

TU-PGRH□□N/KN-G



超高精度0.015%、密封構造

超高精度

独自の構造で直線性0.015%を実現。

高安定

高インピーダンス回路を採用。自己発熱による温度ドリフトを最小限に抑えました。

固定方法

ボルト固定 ※定格容量でサイズは異なります。

引張・圧縮両用

ロードボタンTF-LB使用で圧縮型ロードセルとしても使用可能。(付属アクセサリ)

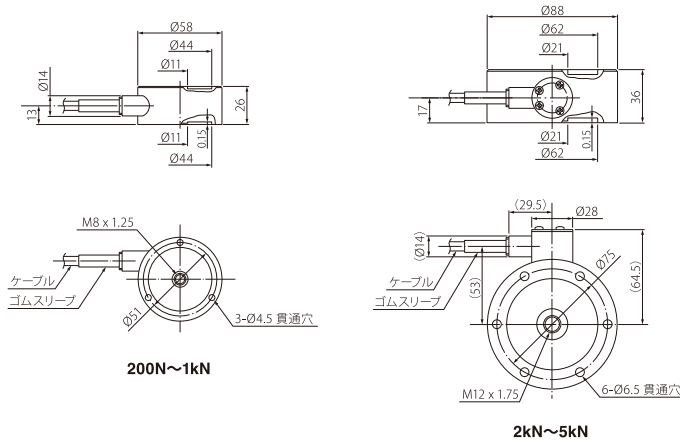
RoHS対応
(10物質)

仕様

ラインナップ	TU-PGRH 200N-G	TU-PGRH 500N-G	TU-PGRH 1KN-G	TU-PGRH 2KN-G	TU-PGRH 3KN-G	TU-PGRH 5KN-G
定格容量	200N	500N	1kN	2kN	3kN	5kN
固有振動数	1kHz	1.6kHz	2.2kHz	2.1kHz	要確認	3.4kHz
質量	0.4kg	0.4kg	0.4kg	1.3kg	1.3kg	1.3kg
許容過負荷	150% R.C.					
定格出力	2mV/V ±0.3%					
直線性	0.015% R.O.					
ヒステリシス	0.02% R.O.					
繰り返し性	0.015% R.O.					
許容印加電圧	10V					
入力端子間抵抗	1050±10Ω					
出力端子間抵抗	1050±10Ω					
絶縁抵抗	1000MΩ以上 (DC 50V)					
補償温度範囲	-10℃～60℃					
許容温度範囲	-30～80℃					
零点温度影響	0.02% R.O. / 10℃					
出力の温度影響	0.025% R.C. / 10℃					
ケーブル	Φ6、4芯シールド、5m直結、先端バラ					
固定方法	ボルト穴					
本体材質	ステンレス/鉄 (表面は塗装)					
付属品	ロードボタン					

寸法図

(単位: mm)



- 1000kN
- 500kN
- 300kN
- 200kN
- 98k, 100kN
- 73.5kN
- 49k, 50kN
- 29.4k, 30kN
- 24.5kN
- 19.6k, 20kN
- 14k, 14.7kN
- 9.8k, 10kN
- 7.35kN
- 5.8kN
- 4.9k, 5kN
- 2.94k, 3kN
- 2.45kN
- 1.96k, 2kN
- 1.4k, 1.47kN
- 980, 1kN
- 735N
- 490, 500N
- 392N
- 343N
- 294N
- 245N
- 196, 200N
- 147N
- 98, 100N
- 78N
- 69.6N
- 58N
- 49, 50N
- 29.4N
- 19.6, 20N
- 14.7N
- 11.7N
- 9.8, 10N
- 5.9N
- 4.9, 5N
- 2.9N
- 2N
- 1N
- 0.5N

引張・圧縮型ロードセル

TU-CR(T)□□N/KN-G6

高精度 1/2000



用途

精度1/2000、コンベアやタンクなど工業用はかり、試験機に最適

固定方法

ボルト固定 (M6、M12(2kN))

ロボットケーブル対応

TEDS対応

RoHS対応

(本体内容)

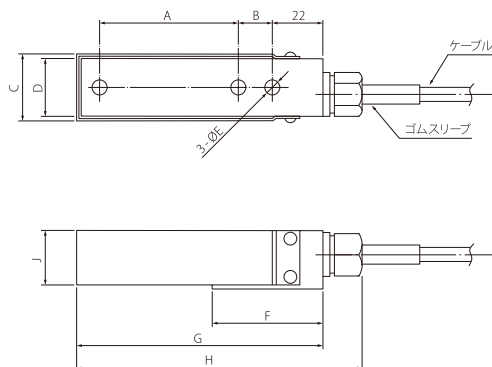
(10物質)

仕様

ラインナップ	TU-CR(T)50N-G6	TU-CR(T)100N-G6	TU-CR(T)200N-G6	TU-CR(T)500N-G6	TU-CR(T)1KN-G6	TU-CR(T)2KN-G6
定格容量	50N	100N	200N	500N	1kN	2kN
固有振動数	0.3kHz	0.46kHz	0.7kHz	2.2kHz	3.4kHz	4.6kHz
質量	0.2kg	0.2kg	0.2kg	0.2kg	0.2kg	0.7kg
許容過負荷	150% R.C.					
定格出力	3mV/V ±1%					
直線性	0.05% R.O.					
ヒステリシス	0.05% R.O.					
繰り返し性	0.03% R.O.					
許容印加電圧	20V					
入力端子間抵抗	350 ±3.5Ω					
出力端子間抵抗	350 ±3.5Ω					
絶縁抵抗	1000MΩ以上 (DC 50V)					
補償温度範囲	-10℃ ~ 70℃					
許容温度範囲	-30℃ ~ 80℃					
零点温度影響	0.05% R.O./10℃					
出力の温度影響	0.05% R.C./10℃					
ケーブル	Φ6、6芯シールドロボットケーブル、5m直結、先端バラ					
固定方法	ネジ穴					
本体材質	アルミニウム					

寸法図

(単位: mm)



型式	容量	A	B	C	D	ØE	F	G	H	J
TU-CR(T)50N-G6	50N	60	15	29	25	3-Ø6.5	48	107	124	25
TU-CR(T)100N-G6	100N	60	15	29	25	3-Ø6.5	48	107	124	25
TU-CR(T)200N-G6	200N	60	15	29	25	3-Ø6.5	48	107	124	25
TU-CR(T)500N-G6	500N	60	15	29	25	3-Ø6.5	48	107	124	25
TU-CR(T)1KN-G6	1kN	60	15	29	25	3-Ø6.5	48	107	124	25
TU-CR(T)2KN-G6	2kN	83	45	39	35	3-Ø13	82	167	184	35



概要

圧縮型

引張・圧縮型

引張型

専用型

台はかり

圧力トランス
ドューサー

トルク
メーター

アクセサリ

単位・用語集

指示計

- 1000kN
- 500kN
- 300kN
- 200kN
- 98k、100kN
- 73.5kN
- 49k、50kN
- 29.4k、30kN
- 24.5kN
- 19.6k、20kN
- 14k、14.7kN
- 9.8k、10kN
- 7.35kN
- 5.8kN
- 4.9k、5kN
- 2.94k、3kN
- 2.45kN
- 1.96k、2kN
- 1.4k、1.47kN
- 980、1kN
- 735N
- 490、500N
- 392N
- 343N
- 294N
- 245N
- 196、200N
- 147N
- 98、100N
- 78N
- 69.6N
- 58N
- 49、50N
- 29.4N
- 19.6、20N
- 14.7N
- 11.7N
- 9.8、10N
- 5.9N
- 4.9、5N
- 2.9N
- 2N
- 1N
- 0.5N

概要

圧縮型

引張・圧縮型

引張型

専用型

台はかり

圧力デューサー

メートルク

アクセサリ

単位・用語集

指示計

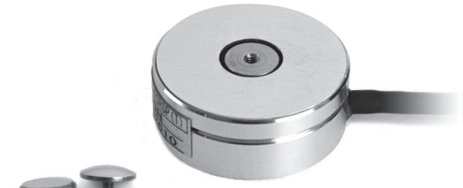
圧縮型ロードセル

TU-FSRSP(T)□□N-G3 TU-FSRSP2(T)□□N-G3

ロードボタン交換可能タイプ

交換・着脱可能なロードボタン

ロードボタン(平面・球面)を交換して対象物に対して理想的な負荷をかけられます。また、ロードボタンの代わりにお客様が用意したアダプターを装着することも可能です。(タップ穴: M2 深さ2mm)



ロードボタン(付属)

ロボットケーブル対応

TEDS対応

RoHS対応

(本体内蔵) (10物質)

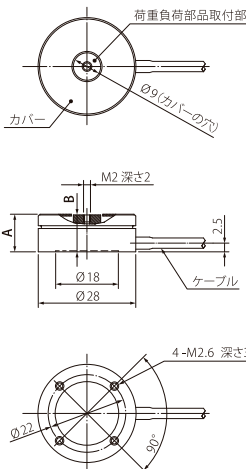
仕様

ラインナップ	TU-FSRSP2(T)10N-G3	TU-FSRSP2(T)20N-G3	TU-FSRSP(T)50N-G3	TU-FSRSP2(T)100N-G3
定格容量	10N	20N	50N	100N
固有振動数	1.9kHz	2.7kHz	4.9kHz	—
質量	15g	15g	15g	37g
許容過負荷	120%			
定格出力	1mV/V ± 50%			
直線性	1% R.O.			
ヒステリシス	1% R.O.			
繰り返し性	0.5% R.O.			
許容印加電圧	5V			
零バランス	± 30% R.O.			
入力端子間抵抗	350 ± 20Ω		470Ω ± 30%	350 ± 20Ω
出力端子間抵抗	350 ± 20Ω		470Ω ± 30%	350 ± 20Ω
絶縁抵抗	1000Ω以上 (DC 50V)			
補償温度範囲	5 ~ 40℃ (結露なきこと)			
許容温度範囲	0 ~ 50℃ (結露なきこと)			
零点の温度影響	2% R.O. / 10℃			
出力の温度影響	1% R.C. / 10℃			
ケーブル	Φ3 6芯シールド ロボットケーブル3m直結 先端バラ			
本体材質	ステンレス		アルミニウム	ステンレス
付属品	ロードボタン × 2 (球面 × 1、平面 × 1)			

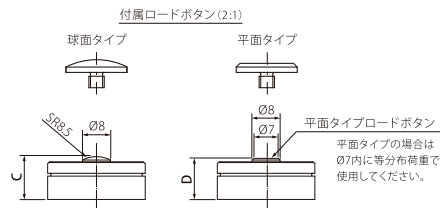
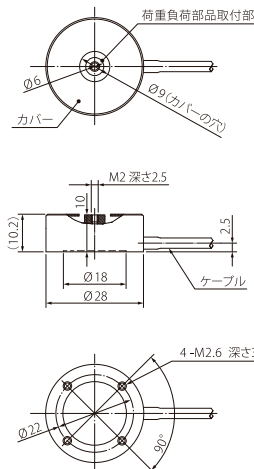
寸法図

(単位: mm)

TU-FSRSP(T)□□N-G3



TU-FSRSP2(T)□□N-G3



型式	A	B	C	D
TU-FSRSP(T)-G3	10.7	10.5	12.2	11.7
TU-FSRSP2(T)-G3	10.2	10	11.7	11.2

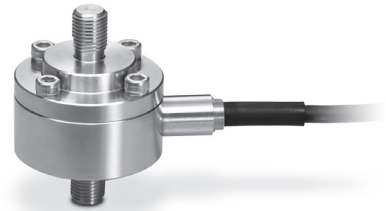


- 1000kN
- 500kN
- 300kN
- 200kN
- 98k, 100kN
- 73.5kN
- 49k, 50kN
- 29.4k, 30kN
- 19.6k, 20kN
- 14k, 14.7kN
- 9.8k, 10kN
- 7.35kN
- 5.8kN
- 4.9k, 5kN
- 2.94k, 3kN
- 2.45kN
- 1.96k, 2kN
- 1.4k, 1.47kN
- 980, 1kN
- 490, 500N
- 392N
- 343N
- 294N
- 245N
- 196, 200N
- 147N
- 98, 100N
- 78N
- 69.6N
- 58N
- 49, 50N
- 29.4N
- 19.6, 20N
- 14.7N
- 11.7N
- 9.8, 10N
- 5.9N
- 4.9, 5N
- 2.9N
- 2N
- 1N
- 0.5N

引張型ロードセル

TT-FR(T)□□N/KN-G6

小型・汎用、ステンレス製



メリット

既存の設備への取り付けが容易にできます。

ロボットケーブル対応 TEDS対応 RoHS対応
(本体内蔵) (10物質)

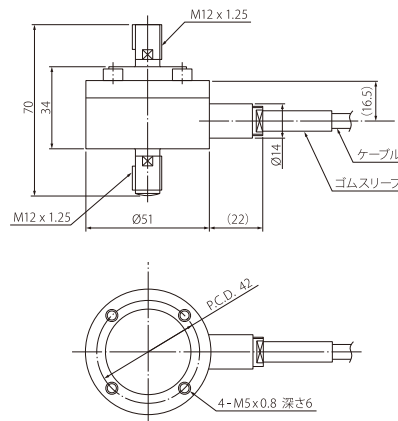
仕様

ラインナップ	TT-FR(T)500N-G6	TT-FR(T)1KN-G6	TT-FR(T)2KN-G6	TT-FR(T)5KN-G6	TT-FR(T)10KN-G6
定格容量	500N	1kN	2kN	5kN	10kN
固有振動数	3.6kHz	5kHz	6kHz	7kHz	10kHz
質量	0.24kg	0.24kg	0.24kg	0.24kg	0.24kg
許容過負荷	150% R.C.				
定格出力	2mV/V ±0.5%				
直線性	0.15% R.O.				
ヒステリシス	0.1% R.O.				
繰り返し性	0.05% R.O.				
許容印加電圧	15V				
入力端子間抵抗	425±50Ω				
出力端子間抵抗	350±5Ω				
絶縁抵抗	1000MΩ (DC 50V)				
補償温度範囲	-10℃～70℃				
許容温度範囲	-10℃～70℃				
零点温度影響	0.05% R.O. / 10℃				
出力の温度影響	0.05% R.C. / 10℃				
ケーブル	Φ6、6芯シールドロボットケーブル、5m直結、先端バラ				
固定方法	雄ネジ (M12)				
本体材質	ステンレス				

寸法図

(単位: mm)

ロッドエンドベアリング (別売) の詳細はアクセサリを参照



- 1000kN
- 98k, 100kN
- 200kN
- 29.4k, 30kN
- 49k, 50kN
- 73.5kN
- 9.8k, 10kN
- 7.35kN
- 5.8kN
- 4.9k, 5kN
- 2.94k, 3kN
- 2.45kN
- 1.96k, 2kN
- 1.4k, 1.47kN
- 980, 1kN
- 735N
- 490, 500N
- 392N
- 343N
- 294N
- 245N
- 196, 200N
- 147N
- 98, 100N
- 78N
- 69.6N
- 58N
- 49, 50N
- 29.4N
- 19.6, 20N
- 14.7N
- 11.7N
- 9.8, 10N
- 5.9N
- 4.9, 5N
- 2.9N
- 2N
- 1N
- 0.5N

圧縮型ロードセル

L6D

ZEMIC

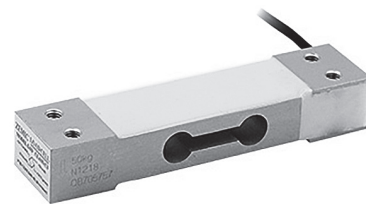
ZEMIC (Zhonghang Electronic Measuring Instruments Co., Ltd.) 製品
 1965年設立のZEMICは、中国航空産業をはじめアジア地域におけるロードセル、ひずみゲージ、センサーの主要サプライヤーの一つとして、また欧米のロードセル市場において確固たる評価を築いています。

高精度シングルポイントロードセル

保護構造 IP65

高精度

ベンチスケールなどに最適



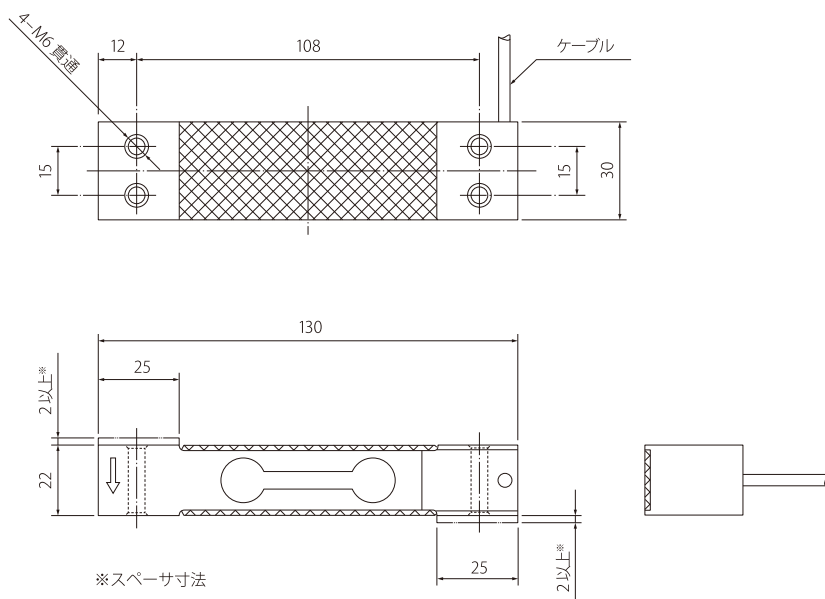
※製品ラベルは変更する可能性があります。

仕様

定格容量	29N (3kgf)	49N (5kgf)	58N (6kgf)	78N (8kgf)	98N (10kgf)	147N (15kgf)	196N (20kgf)	294N (30kgf)	343N (35kgf)	392N (40kgf)	490N (50kgf)
許容過負荷	120% R.C.										
定格出力	2mV/V ±10%										
零バランス	±2% R.O.										
総合精度	0.02% R.O.										
オフセンターエラー	0.002% LOAD/cm										
推奨印加電圧	5 ~ 12V										
最大印加電圧	18V										
入力端子間抵抗	406Ω ±6Ω										
出力端子間抵抗	350Ω ±3Ω										
絶縁抵抗	5000MΩ以上 (DC 50V)										
補償温度範囲	-10℃ ~ 40℃										
許容温度範囲	-35℃ ~ 65℃										
零点温度影響	0.014% R.O./10℃										
出力の温度影響	0.0175% LOAD / 10℃										
ケーブル	Φ3.8、4芯シールドケーブル、0.4m直結、先端バラ										
本体材質	アルミニウム										
最大積載面寸法	250mm×350mm										
推奨締め付けトルク	6N·m (~30kg) / 10N·m (35kg~)										
定格たわみ量	0.6mm以内 (3kg) / 0.7mm以内 (5~15kg) / 0.8mm以内 (20~50kg)										
保護構造	IP65										

寸法図

(単位: mm)



概要

圧縮型

引張・圧縮型

引張型

専用型

台はかり

圧力トランス
センサー

トルク
メーター

アクセサリ

単位・用語集

指示計

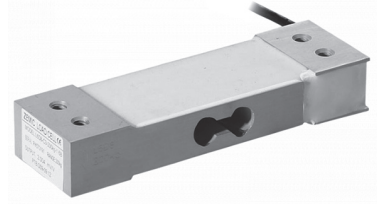
0.5N	1N	2N	2.9N	4.9, 5N	5.9N	9.8, 10N	11.7N	14.7N	19.6, 20N	29.4N	49, 50N	58N	69.6N	78N	98, 100N	147N	196, 200N	245N	294N	343N	392N	490, 500N	735N	980, 1kN	1.4k, 1.47kN	1.96k, 2kN	2.45kN	2.94k, 3kN	4.9k, 5kN	5.8kN	7.35kN	9.8k, 10kN	14k, 14.7kN	19.6k, 20kN	24.5kN	29.4k, 30kN	49k, 50kN	73.5kN	98k, 100kN	200kN	300kN	500kN	1000kN
------	----	----	------	---------	------	----------	-------	-------	-----------	-------	---------	-----	-------	-----	----------	------	-----------	------	------	------	------	-----------	------	----------	--------------	------------	--------	------------	-----------	-------	--------	------------	-------------	-------------	--------	-------------	-----------	--------	------------	-------	-------	-------	--------

圧縮型ロードセル
L6D8

ZEMIC

ZEMIC (Zhonghang Electronic Measuring Instruments Co., Ltd.) 製品

1965年設立のZEMICは、中国航空産業をはじめアジア地域におけるロードセル、ひずみゲージ、センサーの主要サプライヤーの一つとして、また欧米のロードセル市場において確固たる評価を築いています。



※製品ラベルは変更する可能性があります。

高精度シングルポイントロードセル

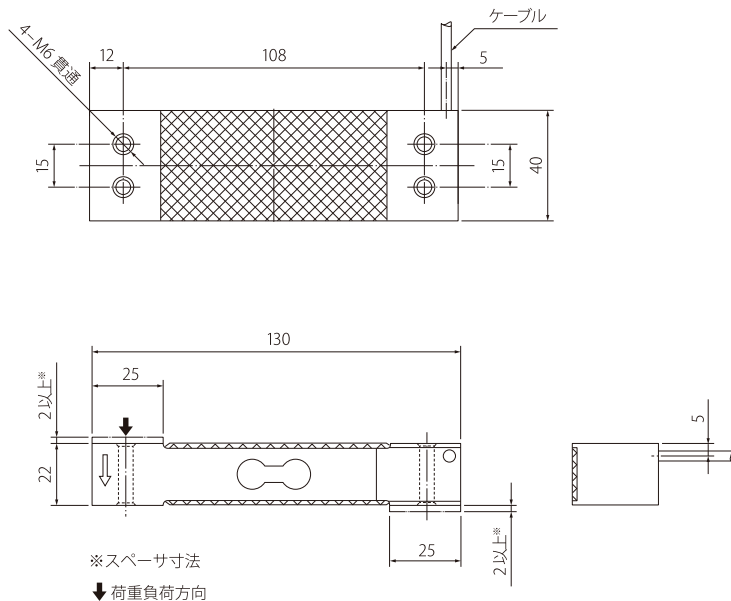
保護構造 IP65

高精度

ベンチスケールなどに最適

仕様				
定格容量	735N (75kgf)	980N (100kgf)	1.47kN (150kgf)	1.96kN (200kgf)
許容過負荷	120% R.C.			
定格出力	2mV/V ±10%			
零バランス	±2% R.O.			
総合精度	0.015% R.O.			
オフセンターエラー	0.01% LOAD/cm			
推奨印加電圧	5~12V			
最大印加電圧	18V			
入力端子間抵抗	409Ω ±6Ω			
出力端子間抵抗	350Ω ±3Ω			
絶縁抵抗	5000MΩ以上 (DC 50V)			
補償温度範囲	-10℃ ~ 40℃			
許容温度範囲	-35℃ ~ 65℃			
零点温度影響	0.014% R.O. / 10℃			
出力の温度影響	0.015% LOAD / 10℃			
ケーブル	Φ3.8、4芯シールドケーブル、1.6m直結、先端バラ			
本体材質	アルミニウム			
最大積載面寸法	350mm×350mm			
推奨締め付けトルク	10N-m			
定格たわみ量	0.75mm以内 (75kg) / 1.05mm以内 (100~200kg)			
保護構造	IP65			

寸法図 (単位: mm)



- 1000kN
- 500kN
- 300kN
- 200kN
- 98k, 100kN
- 73.5kN
- 49k, 50kN
- 29.4k, 30kN
- 24.5kN
- 19.6k, 20kN
- 14k, 14.7kN
- 9.8k, 10kN
- 7.35kN
- 5.8kN
- 4.9k, 5kN
- 2.94k, 3kN
- 2.45kN
- 1.96k, 2kN
- 1.4k, 1.47kN
- 980, 1kN
- 735N
- 490, 500N
- 392N
- 343N
- 294N
- 245N
- 196, 200N
- 147N
- 98, 100N
- 78N
- 69.6N
- 58N
- 49, 50N
- 29.4N
- 19.6, 20N
- 14.7N
- 11.7N
- 9.8, 10N
- 5.9N
- 4.9, 5N
- 2.9N
- 2N
- 1N
- 0.5N

圧縮型ロードセル

L6J1

ZEMIC

ZEMIC (Zhonghang Electronic Measuring Instruments Co., Ltd.) 製品
 1965年設立のZEMICは、中国航空産業をはじめアジア地域におけるロードセル、ひずみゲージ、センサーの主要サプライヤーの一つとして、また欧米のロードセル市場において確固たる評価を築いています。

高精度シングルポイントロードセル

保護構造 IP65

高精度

ベンチスケールなどに最適



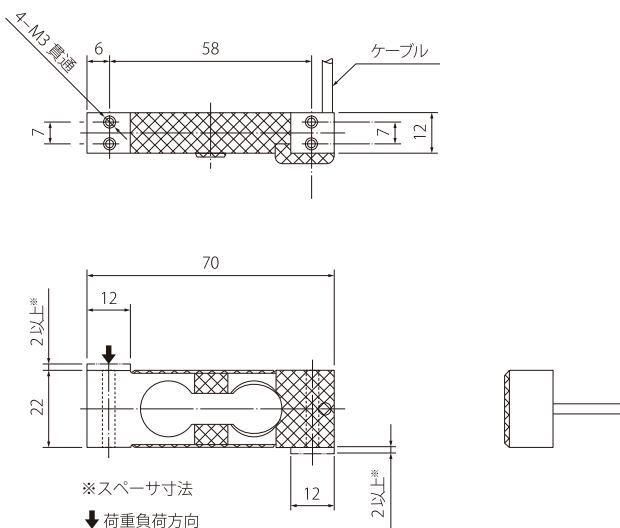
※製品ラベルは変更する可能性があります。

仕様

定格容量	2.9N (0.3kgf)	5.8N (0.5kgf)	9.8N (1kgf)	19.6N (2kgf)	29.4N (3kgf)
許容過負荷	120% R.C.				
定格出力	0.9mV/V ±12%				
零バランス	±5% R.O.				
総合精度	0.02% R.O.				
オフセンターエラー	0.002% LOAD/cm				
推奨印加電圧	5V				
最大印加電圧	12V				
入力端子間抵抗	406Ω ±6Ω				
出力端子間抵抗	350Ω ±3Ω				
絶縁抵抗	5000MΩ以上 (DC 50V)				
補償温度範囲	-10℃ ~ 40℃				
許容温度範囲	-35℃ ~ 65℃				
零点温度影響	0.03% R.O./10℃				
出力の温度影響	0.03% LOAD / 10℃				
ケーブル	Φ2.9、4芯シールドケーブル、1.2m直結、先端バラ				
本体材質	アルミニウム				
最大積載面寸法	200mm×200mm				
推奨締め付けトルク	1.5N·m				
定格たわみ量	0.1mm以内				
保護構造	IP65				

寸法図

(単位: mm)



概要
 圧縮型
 引張・圧縮型
 引張型
 専用型
 台はかり
 圧力トランス
 デューサー
 トルク
 メーター
 アクセサリー
 単位・用語集
 指示計

- 0.5N
- 1N
- 2N
- 2.9N
- 4.9, 5N
- 5.9N
- 9.8, 10N
- 11.7N
- 14.7N
- 19.6, 20N
- 29.4N
- 49, 50N
- 58N
- 69.6N
- 78N
- 98, 100N
- 147N
- 196, 200N
- 245N
- 294N
- 343N
- 392N
- 490, 500N
- 735N
- 980, 1kN
- 1.4k, 1.47kN
- 1.96k, 2kN
- 2.45kN
- 2.94k, 3kN
- 4.9k, 5kN
- 5.8kN
- 7.35kN
- 9.8k, 10kN
- 14k, 14.7kN
- 19.6k, 20kN
- 24.5kN
- 29.4k, 30kN
- 49k, 50kN
- 73.5kN
- 98k, 100kN
- 200kN
- 300kN
- 500kN
- 1000kN

引張・圧縮型ロードセル

H3

ZEMIC

ZEMIC (Zhonghang Electronic Measuring Instruments Co., Ltd.) 製品
 1965年設立のZEMICは、中国航空産業をはじめアジア地域におけるロードセル、ひずみゲージ、センサーの主要サプライヤーの一つとして、また欧米のロードセル市場において確固たる評価を築いています。

高精度シングルポイントロードセル

保護構造 IP67

高精度



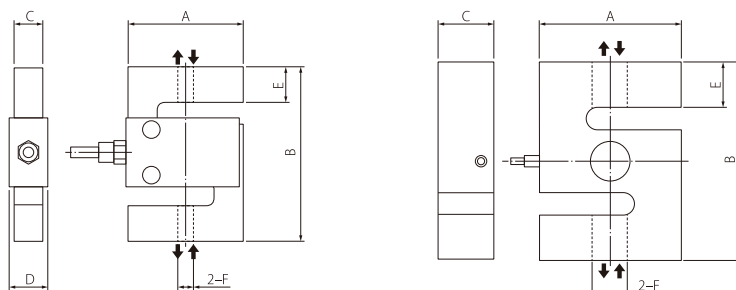
※製品ラベルは変更する可能性があります。

仕様

定格容量	245N (25kgf)	490N (50kgf)	980N (100kgf)	1.4kN (150kgf)	1.9kN (200kgf)	2.4kN (250kgf)	2.9kN (300kgf)	4.9kN (500kgf)	5.8kN (600kgf)	7.3kN (750kgf)	9.8kN (1000kgf)	14.7kN (1500kgf)	19.6kN(2000kgf)	24.5kN(2500kgf)	29.4kN(3000kgf)	49kN (5000kgf)	73.5kN(7500kgf)	98kN (10000kgf)
許容過負荷	150% R.C.																	
定格出力	2mV/V ±0.2%																	
零バランス	±1.5% R.O.																	
総合精度	0.02% R.O.																	
推奨印加電圧	5 ~ 12V																	
最大印加電圧	18V																	
入力端子間抵抗	350Ω ±3.5Ω																	
出力端子間抵抗	351Ω ±2Ω																	
絶縁抵抗	5000MΩ以上 (DC 50V)																	
補償温度範囲	-10℃ ~ 40℃																	
許容温度範囲	-35℃ ~ 65℃																	
零点温度影響	0.015% R.O./10℃																	
出力の温度影響	0.011% LOAD / 10℃																	
ケーブル	Φ5、4芯シールドケーブル、3mまたは6m直結、先端バラ (3m 1500kg～、6m 2000kg～)																	
本体材質	合金鋼																	
推奨締め付けトルク	25N・m (25kg ~ 50kg)、50N・m (100kg ~ 150kg)、75N・m (200kg ~ 1500kg)、400N・m (2000kg ~ 5000kg)、1800N・m (7500kg ~ 10000kg)、																	
保護構造	IP67																	

寸法図

(単位: mm)



25kg~5000kg

7500kg~10000kg

↓ 荷重負荷方向

定格容量 (N)	A	B	C	D	E	F
245N	50.8	76.2	12.7	14.5	15.7	M8 × 1.25
490N						
980N						
1.4kN						
1.9kN						
2.4kN						
2.9kN	50.8	76.2	19	22.4	15.3	M10 × 1.5
4.9kN						
5.8kN						
7.3kN						
9.8kN						
14.7kN						
19.6kN	50.8	76.2	25.4	28.8	12.5	M12 × 1.75
24.5kN						
29.4kN						
49kN						
73.5kN						
98kN						
24.5kN	76.2	101.6	25.4	28.8	20	M20 × 1.5
29.4kN						
49kN						
73.5kN						
98kN						
125						
98kN						

- 1000kN
- 500kN
- 300kN
- 200kN
- 98k, 100kN
- 73.5kN
- 49k, 50kN
- 29.4k, 30kN
- 24.5kN
- 19.6k, 20kN
- 14k, 14.7kN
- 9.8k, 10kN
- 7.35kN
- 5.8kN
- 4.9k, 5kN
- 2.94k, 3kN
- 2.45kN
- 1.98k, 2kN
- 1.4k, 1.47kN
- 980, 1kN
- 735N
- 490, 500N
- 392N
- 343N
- 294N
- 245N
- 196, 200N
- 147N
- 98, 100N
- 78N
- 69.6N
- 58N
- 49, 50N
- 29.4N
- 19.6, 20N
- 14.7N
- 11.7N
- 9.8, 10N
- 5.9N
- 4.9, 5N
- 2.9N
- 2N
- 1N
- 0.5N

概要

圧縮型

引張・圧縮型

引張型

専用型

台はかり

圧力トランス
センサー

トルク
メーター

アクセサリ

単位・用語集

指示計

概要

圧縮型

引張・圧縮型

引張型

専用型

台はかり

圧力デューサー

トルクメーター

アクセサリ

単位用語集

指示計

ロードセル

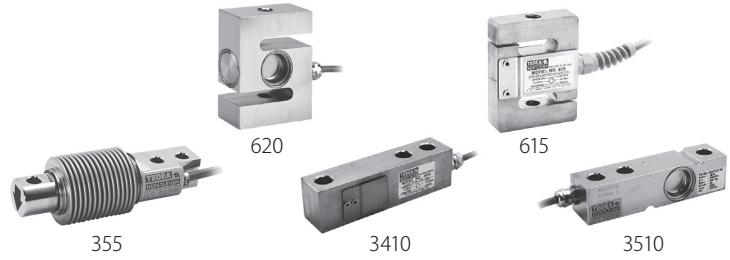
620, 615 355, 3410, 3510

高精度



VPG Force Sensors (TedeA Huntleigh) 製品

VPG force sensors (Vishey Precision Groupe) 社は、TedeA-Huntleigh、Sensortronics、Revere、Celtronのブランドを持ち、計量および力測定メーカーとして開発・製造を行なっています。



IP68 密閉構造*

耐環境性に優れるステンレス密閉構造 ※620、355、3510のみ

IP67 保護構造*

特殊合金製 ※615、3410のみ

仕様

タイプ	圧縮・引張型 (S字型)										圧縮型 (シェアビーム型)																				
	620		615					355					3410		3510																
型式/ ラインナップ	4.9kN	9.8kN	19.6kN	49kN	490N	980N	1.47kN	1.96kN	2.94kN	4.9kN	7.35kN	9.8kN	49N	98N	196N	294N	490N	980N	1.96kN	2.45kN	4.9kN	2.45kN	4.9kN	9.8kN	19.6kN	2.94kN	4.9kN	9.8kN	19.6kN	49kN	
定格容量	500kgf	1000kgf	2000kgf	5000kgf	50kgf	100kgf	150kgf	200kgf	300kgf	500kgf	750kgf	1000kgf	5kgf	10kgf	20kgf	30kgf	50kgf	100kgf	200kgf	250kgf	500kgf	500kgf	250kgf	500kgf	1000kgf	2000kgf	300kgf	500kgf	1000kgf	2000kgf	5000kgf
質量	1.1kg		3.3kg					0.58kg									0.35kg						0.9kg	1.1kg			0.9kg				1.9kg
許容過負荷	150% R.C.		150% R.C.					150% R.C.					150% R.C.		150% R.C.																
定格出力 (R.O.)	2mV/V ±1%		2mV/V ±0.1%					2mV/V ±0.1%					2mV/V ±1%		2mV/V ±0.1%																
零バランス	±2% R.O.		±10% R.O.					±2% R.O.					±2% R.O.		±2% R.O.																
総合精度	±0.05% R.O.		±0.03% R.O.					±0.02% R.O.					±0.05% R.O.		±0.03% R.O.																
最大印加電圧	15V		15V					15V					15V		15V																
入力端子間抵抗	385Ω ±20Ω		400Ω ±20Ω					380Ω ±10Ω					385Ω ±10Ω		380Ω ±10Ω			400Ω ±20Ω													
出力端子間抵抗	350Ω ±3Ω		350Ω ±3Ω					350Ω ±5Ω					351Ω ±5Ω		355Ω ±5Ω			375Ω ±25Ω													
絶縁抵抗	2000MΩ以上		2000MΩ以上					2000MΩ以上					2000MΩ以上		2000MΩ以上																
補償温度範囲	-10℃ ~ 40℃		-10℃ ~ 45℃					-10℃ ~ 40℃					-10℃ ~ 40℃		-10℃ ~ 40℃																
許容温度範囲	-30℃ ~ 70℃		-30℃ ~ 70℃					-20℃ ~ 70℃					-20℃ ~ 70℃		-20℃ ~ 70℃																
零点温度影響	±0.007% R.O./℃		±0.006% R.O./℃					±0.0014% R.O./℃					±0.007% R.O./℃		±0.0035% R.O./℃																
出力の温度影響	±0.004% load/℃		±0.0014% load/℃					±0.001% load/℃					±0.004% load/℃		±0.0014% load/℃																
ケーブル	Φ5.6、6芯シールドケーブル、5m、先端バラ		Φ5.6、6芯シールドケーブル、3m、先端バラ					Φ5.6、6芯シールドケーブル、3m、先端バラ					Φ5.6、6芯シールドケーブル、5m、先端バラ		Φ5.6、6芯シールドケーブル、5m、先端バラ																
本体材質	ステンレス		特殊合金製 ※ステンレス (616)					ステンレス					特殊合金製		ステンレス																

寸法図

(単位: mm)

ケーブル色

- 緑 (印加電圧+) 青 (センシング+)
- 赤 (出力信号+)
- 黒 (印加電圧-) 黄 (センシング-)
- 白 (出力信号-) (シールド)

定格容量 (N)	A
2.95 / 4.9 / 9.8	30.5
19.6	36

1000kN	500kN	300kN	200kN	98k, 100kN	29.4k, 30kN	49k, 50kN	19.6k, 20kN	14k, 14.7kN	7.35kN	9.8k, 10kN	14k, 14.7kN	4.9k, 5kN	2.94k, 3kN	2.45kN	1.96k, 2kN	1.4k, 1.47kN	980, 1kN	735N	490, 500N	392N	343N	294N	245N	196, 200N	147N	98, 100N	78N	69.6N	58N	49, 50N	29.4N	19.6, 20N	14.7N	11.7N	9.8, 10N	5.9N	4.9, 5N	2.9N	2N	1N	0.5N
--------	-------	-------	-------	------------	-------------	-----------	-------------	-------------	--------	------------	-------------	-----------	------------	--------	------------	--------------	----------	------	-----------	------	------	------	------	-----------	------	----------	-----	-------	-----	---------	-------	-----------	-------	-------	----------	------	---------	------	----	----	------

ロードセル

1022, 1004, 1006



VPG Force Sensors (TedeA Huntleigh) 製品

VPG force sensors (Vishey Precision Groupe) 社は、TedeA-Huntleigh、Sensortronics、Revere、Celtronのブランドを持ち、計量および力測定メーカーとして開発・製造を行なっています。

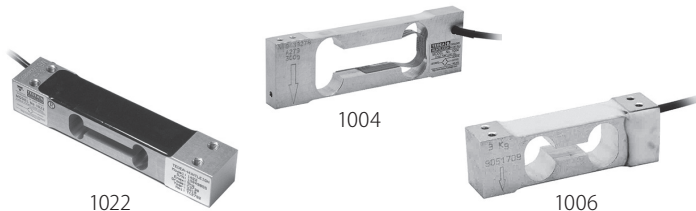
高精度・圧縮型

IP66 保護構造

アルミニウム製

用途

1022, 1004: 微小荷重の計測
1006: 台はかり



仕様

タイプ	圧縮型 (シングルポイント型)																	
	1022									1004				1006				
型式/ ラインナップ	29.4 N	49 N	69.6 N	98 N	147 N	196 N	294 N	490 N	980 N	1.47 KN	1.96 KN	2.9 N	5.9 N	14.7 N	29.4 N	19.6 N	29.4 N	49 N
定格容量	3kgf	5kgf	7kgf	10kgf	15kgf	20kgf	30kgf	50kgf	100kgf	150kgf	200kgf	0.3kgf	0.6kgf	1.5kgf	3.0kgf	2kgf	3kgf	5kgf
質量	0.15kg									0.25kg			0.06kg				0.05kg	
許容過負荷	150% R.C.									150% R.C.				150% R.C.				
定格出力 (R.O.)	2mV/V ±10%									0.9mV/V ±10%				2.0mV/V ±10%				
零バランス	±10% R.O.									±5% R.O.				±10% R.O.				
総合精度	±0.02% R.O.									±0.01% R.O.				±0.02% R.O.				
最大印加電圧	15V									15V				15V				
入力端子間抵抗	415Ω ±20Ω									415Ω ±20Ω				415Ω ±20Ω				
出力端子間抵抗	350Ω ±3Ω									350Ω ±3Ω				350Ω ±3Ω				
絶縁抵抗	2000MΩ以上									2000MΩ以上				2000MΩ以上				
補償温度範囲	-10°C ~ 40°C									5°C ~ 45°C				-10°C ~ 45°C				
許容温度範囲	-30°C ~ 70°C									-30°C ~ 70°C				-30°C ~ 70°C				
零点温度影響	±0.0014% R.O./°C									±0.004% R.O./°C				±0.006% R.O./°C				
出力の温度影響	±0.001% load/°C									±0.002% load/°C				±0.0014% load/°C				
ケーブル	Φ3、4芯シールドケーブル、3m、先端バラ									Φ3、4芯シールドケーブル、0.4m、先端バラ				Φ3、4芯シールドケーブル、0.4m、先端バラ				
本体材質	アルミニウム									アルミニウム				アルミニウム				
最大横截面寸法	350 × 350mm									200 × 200mm				200 × 200mm				

寸法図

(単位: mm)

1022

4-M6 x 1.0 通し

12 106 1.5 A

15.6 25 25 22 2以上*

105 130

※スベーク

29.4N ~ 1.47kN

定格容量 (N)	A
29.4 / 49 / 69.6	25.4
98 / 147 / 196 / 294 / 490	30
980 / 1.47k / 1.96k	40

1004

4-M3 深さ13

10 5 17 5 18

2以上* 33 5.5 1.5 2以上* 110 12

M3 深さ13※

※1 過負荷防止機構用

※2 スベーク

1006

4-M3 通し

15 7 6 58

2以上* 22 12 12 2以上*

※スベーク

1022

M6 x 1.0 深さ18 5-M6 x 1.0 通し

12 13 106 13 12 1.5 40

15.6 30 22 2以上*

※スベーク

1.96kN

ケーブル色

- 緑 (印加電圧+)
- 青 (センシング+)
- 赤 (出力信号+)
- 黒 (印加電圧-)
- 茶 (センシング-)
- 白 (出力信号-)
- (シールド)

1022

1004

1006

概要
圧縮型
引張・圧縮型
引張型
専用型
台はかり
圧力トランス
トルク
メーター
アクセサリ
単位・用語集
指示計

- 0.5N
- 1N
- 2N
- 2.9N
- 4.9, 5N
- 5.9N
- 9.8, 10N
- 11.7N
- 14.7N
- 19.6, 20N
- 29.4N
- 49, 50N
- 58N
- 69.6N
- 78N
- 98, 100N
- 147N
- 196, 200N
- 245N
- 294N
- 343N
- 392N
- 490, 500N
- 735N
- 980, 1kN
- 1.4k, 1.47kN
- 1.96k, 2kN
- 2.45kN
- 2.94k, 3kN
- 4.9k, 5kN
- 5.8kN
- 7.35kN
- 9.8k, 10kN
- 14k, 14.7kN
- 19.6k, 20kN
- 29.4k, 30kN
- 24.5kN
- 49k, 50kN
- 73.5kN
- 98k, 100kN
- 200kN
- 300kN
- 500kN
- 1000kN

概要

圧縮型

引張・圧縮型

引張型

専用型

台はかり

圧力デューサー

メートル

アクセサリ

単位・用語集

指示計

結晶育成荷重計

TT-XNII(常圧型), **TT-XNII(G)**(常圧ガスバージ型)
TT-XNS(常圧型), **TT-XNS(G)**(常圧ガスバージ型)

単結晶育成時の荷重測定用

二段式出力

大口径インゴット引き上げ時の微小荷重の計測(シードタッチ)が可能な二段式タイプ。

耐ノイズ強化

差動出力によりノイズを強化 ※TT-XNII

保護機能

オーバーロード保護機能内蔵

高分解能

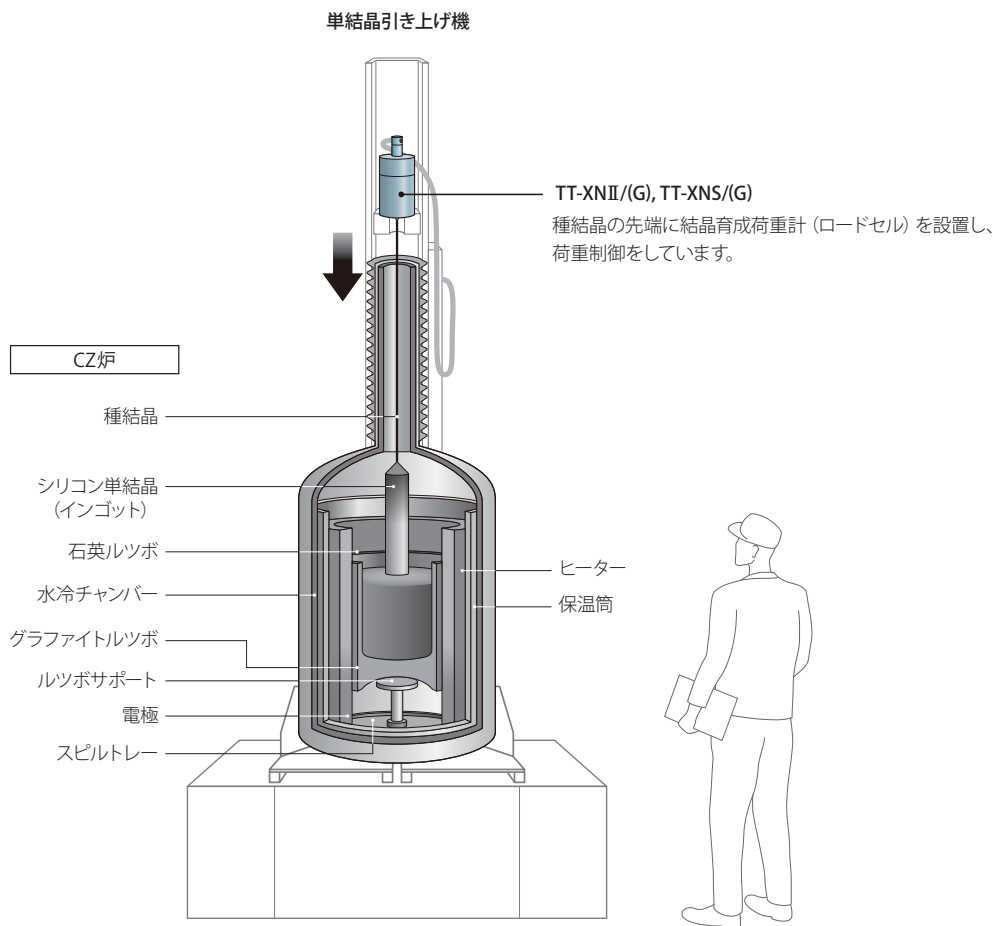
直線性が0.02% R.O.と高性能、高分解能のロードセルを使用



特長

ティアックの結晶育成荷重計(単結晶引き上げ機装置用ロードセル)

半導体ウエハーに必要なシリコンや、サファイアなどの単結晶を引き上げるためのロードセルです。様々なガス雰囲気の中でも引き上げ時の微量な荷重変化を独自のロードセルで高精度かつ安定した荷重検出を可能にしました。



オーバーロード保護

- TT-XNII: 重力方向に約120%の荷重にてメカニカルストッパーでロードセルを保護。重力方向と逆方向(突き上げ方向)はロードセルから荷重伝達部品を切り離してロードセルを保護。
- TT-XNS: 重力方向は110%~120%の荷重にてメカニカルストッパーでロードセルを保護。逆方向(突き上げ方向)は約120%の荷重にてメカニカルストッパーでロードセルを保護。

シードタッチ検出

ロードセルを低容量と高容量の2 段式にすることによってインゴット径の大型化に伴う容量の増加に対応し、シードタッチ時の微小荷重検出による自動化も可能にしました。(TT-XNII)

1000kN	500kN	300kN	200kN	98k, 100kN	73.5kN	49k, 50kN	29.4k, 30kN	19.6k, 20kN	14k, 14.7kN	9.8k, 10kN	7.35kN	5.8kN	4.9k, 5kN	2.94k, 3kN	2.45kN	1.96k, 2kN	1.4k, 1.47kN	980, 1kN	735N	490, 500N	392N	343N	294N	245N	196, 200N	147N	98, 100N	78N	69.6N	58N	49, 50N	29.4N	19.6, 20N	14.7N	11.7N	9.8, 10N	5.9N	4.9, 5N	2.9N	2N	1N	0.5N
--------	-------	-------	-------	------------	--------	-----------	-------------	-------------	-------------	------------	--------	-------	-----------	------------	--------	------------	--------------	----------	------	-----------	------	------	------	------	-----------	------	----------	-----	-------	-----	---------	-------	-----------	-------	-------	----------	------	---------	------	----	----	------

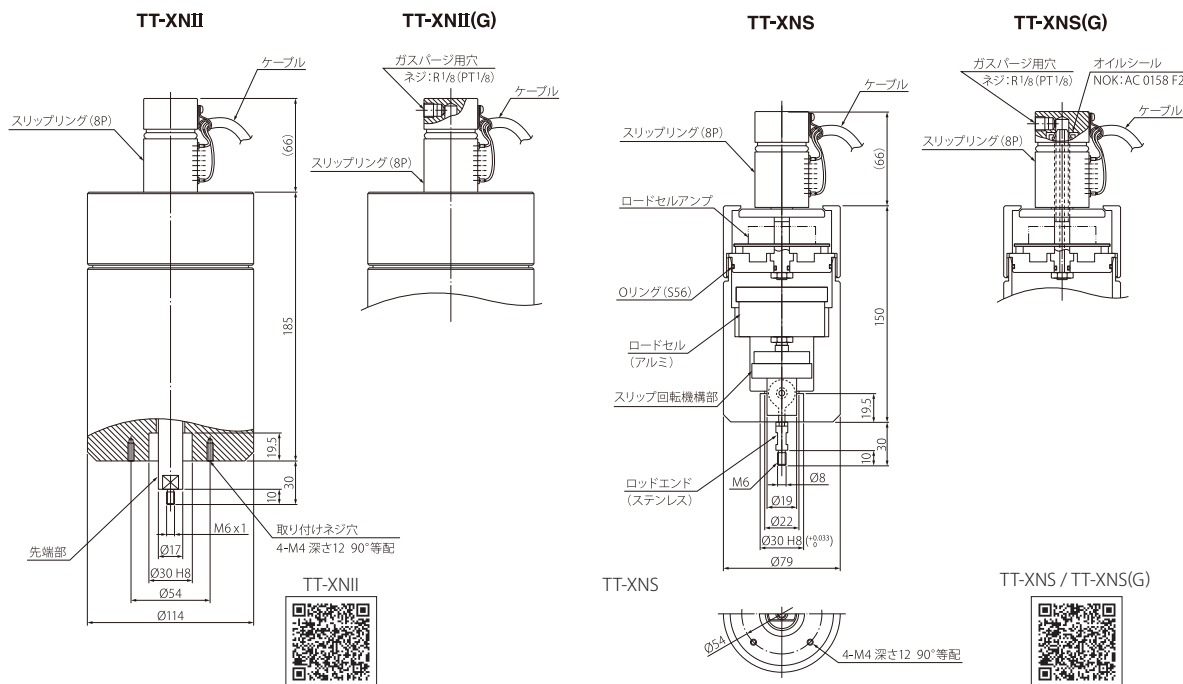
仕様

タイプ	結晶育成荷重計		
型式	TT-XNII (常圧型) TT-XNII(G) (常圧ガスパージ型)		TT-XNS (常圧型) TT-XNS(G) (常圧ガスパージ型)
	低容量部*	高容量部*	容量部
荷重検出部 (ロードセル)	定格容量* ¹	100N	20N ~ 500N
	許容過負荷	600N* ²	120% R.C.
	オーバーロード保護	あり	あり
	直線性	0.02% R.O.	0.02% R.O.
	ヒステリシス	0.02% R.O.	0.02% R.O.
	繰り返し性	0.02% R.O.	0.02% R.O.
	温度特性	0.03% R.O./10°C	0.03% R.O./10°C
	ゼロ点調整範囲* ³	約±25% R.O.	約±10% R.O.
アンプ部	最小分解能* ⁴	0.001% R.O.	0.001% R.O.
	フィルター特性	約1Hz/-3dB	
リスレグ部	出力	DC 0V ~ 約10V (0 ~ 100N)	DC 0V ~ 約10V* ⁵
	回転ノイズ	50μVp-p以下 (100rpm以下にて)	
容器	寿命	2×10 ⁷ 回転	
	構造	常圧型、常圧ガスパージ型(G)	
	材質	SUS304	
一般	先端部振れ角度	2°	
	電源	DC 15V ±10%	
一般	電源ケーブル	DC ±15V ±10%	
	使用温度範囲	0°C ~ 50°C	
	出力ケーブル	Φ6、6芯シールドケーブル、1m 先端NDISプラグ	Φ10、6芯シールドケーブル、0.5m、先端NDISプラグ
	本体質量	8kg	
	付属品	Φ6、6芯シールドケーブル、先端NDISジャック-バラ (長さは要相談)	

*1 記載以外の容量は別途協議 *2 一段式出力も製作可能 *3 内部のアンプ基板上で調整 *4 検出可能な変化量であり、安定性は含まず *5 出力インピーダンス 500Ω以下 (TT-XNS/G)

寸法図

(単位:mm)



0.5N	1N	2N	2.9N	4.9, 5N	5.9N	9.8, 10N	11.7N	14.7N	19.6, 20N	29.4N	49, 50N	58N	69.6N	78N	98, 100N	147N	196, 200N	245N	294N	343N	392N	490, 500N	735N	980, 1kN	1.4k, 1.47kN	1.96k, 2kN	2.45k, 3kN	2.94k, 3kN	4.9k, 5kN	5.8kN	7.35kN	9.8k, 10kN	14k, 14.7kN	19.6k, 20kN	24.5kN	29.4k, 30kN	49k, 50kN	73.5kN	98k, 100kN	200kN	300kN	500kN	1000kN
------	----	----	------	---------	------	----------	-------	-------	-----------	-------	---------	-----	-------	-----	----------	------	-----------	------	------	------	------	-----------	------	----------	--------------	------------	------------	------------	-----------	-------	--------	------------	-------------	-------------	--------	-------------	-----------	--------	------------	-------	-------	-------	--------

概要

加圧力計

TC-WLD(T)□□KN-G



圧縮型

スポット溶接加圧管理用

受注生産

10kN、20kN以外の定格荷重も
製作可能

TEDS対応 RoHS対応

(ロードセル本体に内蔵) (10物質)

引張・圧縮型

仕様

タイプ	加圧力計	
	TC-WLD(T)10KN-G	TC-WLD(T)20KN-G
ラインナップ		
定格容量	10kN	20kN
許容過負荷	120% R.C.	
定格出力	1mV/V ± 50%	1.5mV/V ± 50%
直線性	1.0% R.O.	2.0% R.O.
ヒステリシス	1% R.O.	
繰り返し性	1% R.O.	
許容印加電圧	7V	
入力端子間抵抗	350Ω ± 5%	
出力端子間抵抗	350Ω ± 5%	
絶縁抵抗	1000MΩ以上 (DC 50V)	
補償温度範囲	0℃ ~ 50℃ (結露不可)	
許容温度範囲	-10 ~ 60℃	
零点温度影響	0.5% R.O. / 10℃	
出力の温度影響	0.5% R.C. / 10℃	
本体コネクタ	PRC03-21A10-7F	
ケーブル	両端プラグコネクタ付 (PRC03-12A10-7M) Φ6、6芯シールドケーブル、1m	

引張型

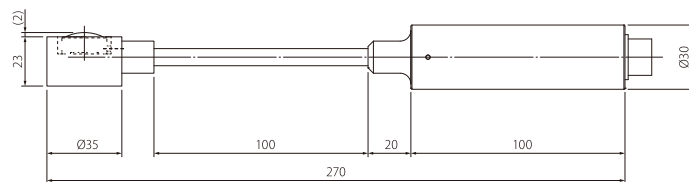
専用型

台はかり

圧力
デューサー

寸法図

(単位: mm)



トルク
メーター

アクセサリ

単位・用語集

指示計



- 1000kN
- 98k, 100kN
- 29.4k, 30kN
- 49k, 50kN
- 73.5kN
- 24.5kN
- 19.6k, 20kN
- 14k, 14.7kN
- 9.8k, 10kN
- 7.35kN
- 5.8kN
- 4.9k, 5kN
- 2.94k, 3kN
- 2.45kN
- 1.96k, 2kN
- 1.4k, 1.47kN
- 980, 1kN
- 490, 500N
- 735N
- 392N
- 343N
- 294N
- 245N
- 196, 200N
- 147N
- 98, 100N
- 78N
- 69.6N
- 58N
- 49, 50N
- 29.4N
- 19.6, 20N
- 14.7N
- 11.7N
- 9.8, 10N
- 5.9N
- 4.9, 5N
- 2.9N
- 2N
- 1N
- 0.5N

概要

三分力計

TU-SBF

圧縮型

三方向 (X, Y, Z) の荷重を同時測定
独自構造で小型軽量を実現

受注生産

このカタログに掲載以外の定格荷重も製作可能です。

RoHS対応
(10物質)

引張・圧縮型

仕様

タイプ	三分力計	
ラインナップ	TU-SBF100N	TU-SBF200N
定格容量	±100N (X, Y, Z方向*)	±200N (X, Y, Z方向*)
許容過負荷	150% R.C.	
定格出力	約0.5mV/V	
直線性	±0.3% R.O.	
ヒステリシス	±0.3% R.O.	
繰返し性	±0.3% R.O.	
推奨印加電圧	2～5V	
入力端子間抵抗	350Ω ±10Ω	
出力端子間抵抗	350Ω ±10Ω	
絶縁抵抗	1000MΩ以上 (DC 50V)	
補償温度範囲	0℃～50℃ (結露不可)	
許容温度範囲	-10℃～70℃	
零点温度影響	±1% R.O./10℃	
出力の温度影響	±1% R.C./10℃	
各軸許容モーメント	100N・cm以下	
ケーブル	Φ3、4芯シールド、0.5m直結 NDIS7J	
付属ケーブル	Φ3、4芯シールド、5m両端 NDIS7P	
相互干渉	±3～±5% R.O.	
各軸許容モーメント	100N・cm以下	
本体材質	ステンレス	

引張型

専用型

台はかり

圧力デューサー

トルクメーター

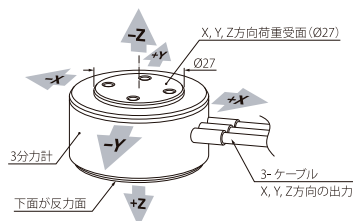
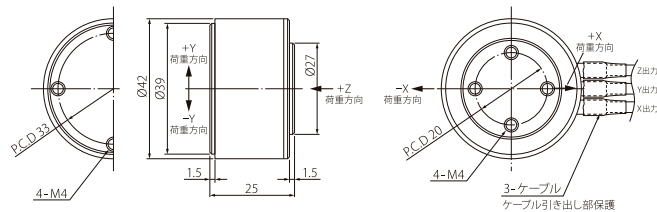
アクセサリ

単位・用語集

指示計

寸法図

(単位: mm)



*Mx, My, Mzは測定できません。

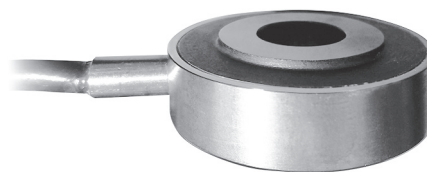


1000kN	500kN	300kN	200kN	98k, 100kN	73.5kN	49k, 50kN	29.4k, 30kN	19.6k, 20kN	24.5kN	14k, 14.7kN	9.8k, 10kN	7.35kN	5.8kN	4.9k, 5kN	2.94k, 3kN	2.45kN	1.96k, 2kN	1.4k, 1.47kN	980, 1kN	735N	490, 500N	392N	343N	294N	245N	196, 200N	147N	98, 100N	78N	69.6N	58N	49, 50N	29.4N	19.6, 20N	14.7N	11.7N	9.8, 10N	5.9N	4.9, 5N	2.9N	2N	1N	0.5N
--------	-------	-------	-------	------------	--------	-----------	-------------	-------------	--------	-------------	------------	--------	-------	-----------	------------	--------	------------	--------------	----------	------	-----------	------	------	------	------	-----------	------	----------	-----	-------	-----	---------	-------	-----------	-------	-------	----------	------	---------	------	----	----	------

ボルト軸力計

TC-BAF□□KN-G

ボルト軸力計測、小型・薄型

RoHS対応
(10物質)

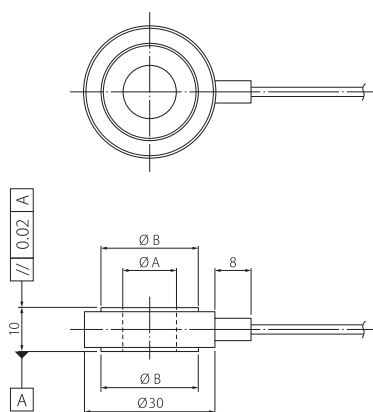
仕様

タイプ	ボルト軸力計 (圧縮型・センターホール型)	
ラインナップ	TC-BAF40KN-G	TC-BAF50KN-G
定格容量	40kN	50kN
精度範囲	20kN ~ 40kN	20kN ~ 50kN
許容過負荷	120 % R.C.	
定格出力	1mV/V以上	
直線性	±3% R.O.	
ヒステリシス	±3% R.O.	
許容印加電圧	10V	
入力端子間抵抗	350±15Ω	
出力端子間抵抗	350±15Ω	
補償温度範囲	0℃ ~ 50℃	
許容温度範囲	-10℃ ~ 60℃	
零点温度影響	0.8% R.O. / 10℃	
出力の温度影響	0.8% R.C. / 10℃	
ケーブル	Φ3、4芯シールドケーブル、5m直結、先端バラ	
本体材質	カバー：ステンレス、本体：鉄	
校正方法	上記仕様は弊社検定器での仕様です。	

※「精度範囲」とは直線性・ヒステリシスが仕様値内である荷重範囲を示します。

寸法図

(単位: mm)



型式	定格容量	ØA	ØB
TC-BAF40KN-G	40kN	Ø6.2	Ø13
TC-BAF50KN-G	50kN	Ø8.2	Ø16



概要

圧縮型

引張・圧縮型

引張型

専用型

台はかり

圧力トランス
デューサートルク
メーター

アクセサリ

単位・用語集

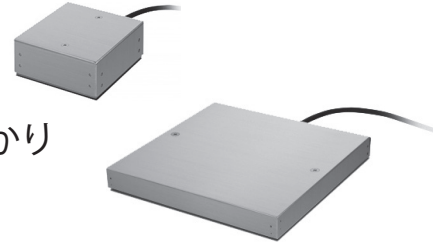
指示計

0.5N
1N
2N
2.9N
4.9, 5N
5.9N
9.8, 10N
11.7N
14.7N
19.6, 20N
29.4N
49, 50N
58N
69.6N
78N
98, 100N
147N
196, 200N
245N
294N
343N
392N
490, 500N
392N
735N
980, 1kN
1.4k, 1.47kN
1.96k, 2kN
2.45kN
2.94k, 3kN
4.9k, 5kN
5.8kN
7.35kN
9.8k, 10kN
14k, 14.7kN
19.6k, 20kN
24.5kN
29.4k, 30kN
49k, 50kN
73.5kN
98k, 100kN
200kN
300kN
500kN
1000kN

概要

台はかり

TLシリーズ



圧縮型

堅牢・薄型・高安定度を実現した低床ロードセル台はかり

- 半導体製造装置の液化ガスの残量管理
- 液晶貼付時の薬液管理
- 畜産給餌時の計量管理
- 動作動揺分析の体重移動測定
- 部品の重量測定
- 定格容量のカスタム制作も可能

引張・圧縮型

計測機器の分野で長年の実績を持つティアックだからこそできる、トータル・ソリューションを提供。また、標準品のカスタマイズもご提案しており、お客様のニーズにお応えします。

- 用途に合わせて薄型・標準型・超小型を用意
- シンプルでオーバーロードに強い構造
- 荷重検出部には耐久性の優れたビームタイプのロードセルを採用
- 長期の使用にも動作が安定
- 材質：ステンレス

RoHS対応
(10物質)

引張型

仕様

タイプ	超小型			薄型								
	TL-LF			TL-PM12			TL-PM18			TL-PM21		
型名/ラインナップ (定格容量)	0.6 kg	1 kg	3 kg	10 kg	20 kg	50 kg	10 kg	20 kg	50 kg	10 kg	20 kg	50 kg
本体質量	0.4kg			0.7kg			1.4kg			1.7kg		
直線性	0.03%			0.25%			0.25%			0.25%		
許容過負荷	150%			150%			150%			150%		
補償温度範囲	-10～40℃			-10～50℃			-10～50℃			-10～50℃		
寸法図	A/B/C 80/80/70			120/120/110			180/180/170			210/210/200		
H1/H2	31/31			19/17			19/16			19/16		

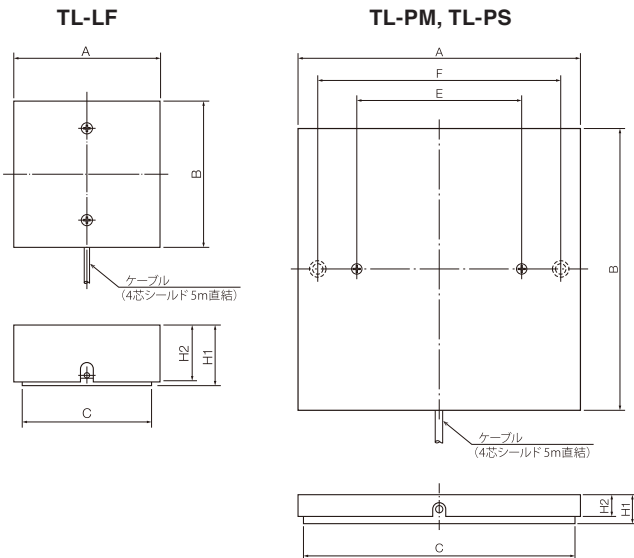
専用型

タイプ	標準型																				
	TL-PS18			TL-PS21				TL-PS25				TL-PS28				TL-PS33			TL-PS42		
型名/ラインナップ (定格容量)	10 kg	20 kg	50 kg	20 kg	50 kg	100 kg	200 kg	20 kg	50 kg	100 kg	200 kg	20 kg	50 kg	100 kg	200 kg	50 kg	100 kg	200 kg	100 kg	200 kg	300 kg
本体質量	2.0kg			2.0kg				3.8kg				4.5kg				6.2kg			11.1kg		
直線性	0.10%			0.10%				0.10%				0.10%				0.10%			0.10%		
許容過負荷	150%			150%				150%				150%				150%			150%		
補償温度範囲	-10～50℃			-10～50℃				-10～50℃				-10～50℃				-10～50℃			-10～50℃		
寸法図	A/B/C 180/180/170			210/210/200				250/250/240				280/280/270				335/335/325			420/420/410		
E/F	120/150			180/120				180/220				210/240				270/300			350/380		
H1/H2	25/21			28/24				28/24				28/24				28/24			32/27		

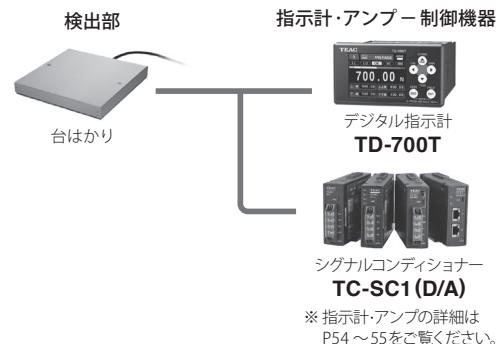
圧力デューサー

寸法図

(単位:mm)



システム構成図



設置面についての注意

- 台はかりの設置面は水平が保たれるようにしてください。設置面が傾いていると、実際の荷重値と異なった値を示す事があります。
- 設置面に凹凸があり、水平が保たれない場合には硬質のゴムマットを敷いたり、床に樹脂モルタルなどで仕上げ「台はかり」の底面全体で荷重を受けるようにして下さい。

固定方法について

- 下板を床面に固定する方法と枠にはめこみ固定する方法があります。



※本品は「計量法」に定められた商取引や証明行為には使用できません。
※ REACH規則につきましては、担当まで確認ください。

メートルク

アクセサリ

単位・用語集

指示計

圧カトランスデューサー

TP-AR(T) (汎用型)



TEDS対応 RoHS対応

圧カトランスデューサー

TP-BR(T) (フラッシュダイヤフラム型)



TEDS対応 RoHS対応

圧カトランスデューサー

TP-HVR (高温型)

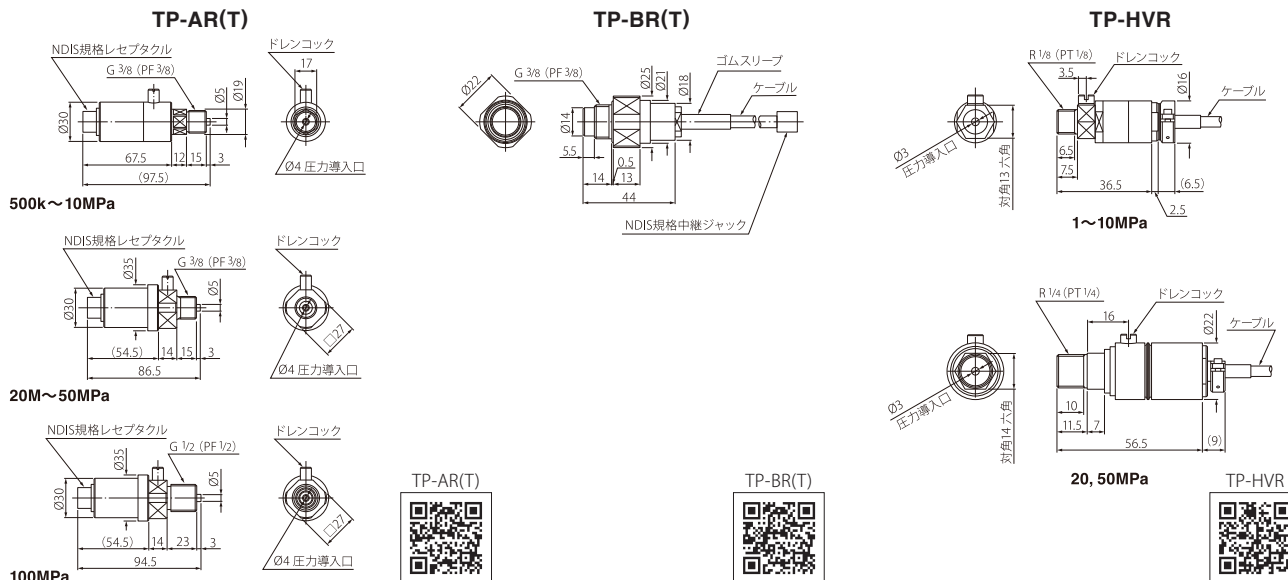


仕様

タイプ	汎用型									フラッシュダイヤフラム型						高温型						
	TP-AR(T)									TP-BR(T)						TP-HVR						
型式/ラインナップ (定格容量)	500 kPa	1 MPa	2 MPa	5 MPa	10 MPa	20 MPa	30 MPa	50 MPa	100 MPa	1 MPa	2 MPa	5 MPa	10 MPa	20 MPa	50 MPa	1 MPa	2 MPa	5 MPa	10 MPa	20 MPa	50 MPa	
定格出力	約0.75 mV/V	約1.5 mV/V	約1.5 mV/V	約1.5 mV/V	約1.5 mV/V	約1.5 mV/V	約1.5 mV/V	約1.5 mV/V	約1.5 mV/V	約1 mV/V	約1.5 mV/V	約1.5 mV/V	約1.5 mV/V	約1.5 mV/V	約1.5 mV/V	約1 mV/V	約1.5 mV/V	約1.5 mV/V	約1.5 mV/V	約1.5 mV/V	約1.5 mV/V	約1.5 mV/V
固有振動数	17 kHz	17 kHz	19 kHz	34 kHz	39 kHz	68 kHz	70 kHz	104 kHz	100 kHz	26 kHz	37 kHz	56 kHz	80 kHz	100 kHz	170 kHz	38 kHz	60 kHz	95 kHz	160 kHz	150 kHz	240 kHz	
質量	220g	220g	220g	220g	220g	300g	300g	300g	400g	120g	120g	120g	120g	120g	120g	40g	40g	40g	40g	110g	110g	
許容過負荷	150% R.C.									150% R.C.						120% R.C.						
直線性	0.2% R.O.									0.5% R.O.						0.5% R.O.						
ヒステリシス	0.2% R.O.									0.5% R.O.						0.5% R.O.						
繰返し性	0.3% R.O.									0.5% R.O.						0.3% R.O.						
許容印加電圧	10V									6V						6V						
入力端子間抵抗	400Ω ±60Ω									350Ω ±3.5Ω						370Ω ±7.5Ω						
出力端子間抵抗	350Ω ±3.5Ω									350Ω ±3.5Ω						350Ω ±7.5Ω						
絶縁抵抗	1000MΩ以上 (DC50V)									1000MΩ以上 (DC50V)						1000MΩ以上 (DC50V)						
補償温度範囲	-10℃ ~ 60℃									-10℃ ~ 60℃						-10℃ ~ 150℃						
許容温度範囲	-20 ~ 80℃									-10 ~ 60℃						-20 ~ 165℃						
零点温度影響	0.2% R.O. / 10℃									0.8% R.O. / 10℃						0.08% R.O. / 10℃						
出力の温度影響	0.2% R.C. / 10℃									0.8% R.C. / 10℃						0.1% R.C. / 10℃						
コネクタ	NDIS規格レセプタクル									NDIS規格ジャック						PRC03-12A10-7M10.5						
ケーブル	別売									Ø6、4芯シールドケーブル、0.3m、直結						Ø4、4芯テフロンケーブル、5m、直結						
取り付けネジ	G 3/8 (PF 3/8)									G 1/2 (PF 1/2)						G 3/8 (PF 3/8)			R 1/8 (PT 8/1)		R 1/4 (PT 4/1)	
本体材質	ステンレス									ステンレス (取り付けネジ部)						ステンレス (圧力導入部)						

寸法図

(単位:mm)



概要

圧縮型

引張・圧縮型

引張型

専用型

台はかり

圧カトランス

トルク
メーター

アクセサリ

単位・用語集

指示計

概要

圧縮型

引張・圧縮型

引張型

専用型

台はかり

圧力デューサー

トルクメーター

アクセサリ

単位・用語集

指示計

ひずみゲージ式トルクメーター

TQ-AR □□N/KN・m (回転型)

ひずみゲージ式トルクメーター

TQ-NR □□MNM (非回転型)

回転機器の研究、品質保証検査のトルク測定用

回転型*

非回転型*

7,500rpm MAXでトルク計測が可能
*TQ-AR□□N/KN-m

微小トルクの計測に最適
*TQ-NR□□MNM

TQ-AR



TQ-NR



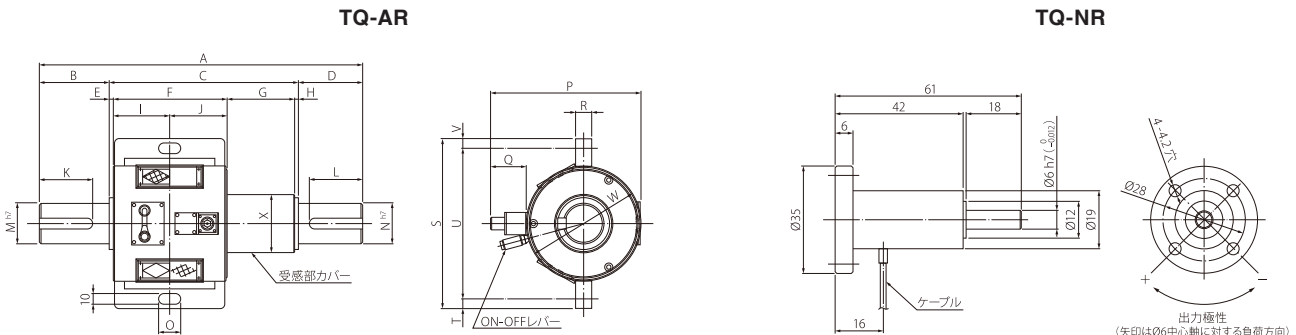
仕様

タイプ	回転型											非回転型*						
	TQ-AR											TQ-NR						
型名/ラインナップ (定格容量)	10 N-m	20 N-m	50 N-m	100 N-m	200 N-m	500 N-m	1k N-m	2k N-m	5k N-m	10k N-m	20k N-m	50m N-m	100m N-m	200m N-m	500m N-m			
定格出力	約0.5mV/V		約1 mV/V	約1.5mV/V											約1mV/V			
最高回転数	7,500r.p.m			5,500r.p.m			3,500r.p.m		2,500r.p.m		-							
質量	約2.9kg		約3kg		約5kg		約13.5kg		約35.5kg		-							
許容過負荷	120% R.C.											120% R.C.						
直線性	0.3% R.O.											0.5% R.O.						
ヒステリシス	0.2% R.O.											0.5% R.O.						
繰り返し性	0.3% R.O.											0.5% R.O.						
許容印加電圧	10V											10V						
入力端子間抵抗	350Ω ±3.5Ω											700Ω ±7Ω						
出力端子間抵抗	350Ω ±3.5Ω											700Ω ±7Ω						
絶縁抵抗	200MΩ以上 (50V DC)											1000MΩ以上 (50V DC)						
補償温度範囲	-15℃ ~ 75℃											0℃ ~ 60℃						
許容温度範囲	-											-5℃ ~ 70℃						
零点の温度影響	±0.02% R.O./℃											0.5% R.O. / 10℃						
出力の温度影響	±0.03% LOAD/℃											0.5% R.O. / 10℃						
回転による零点の移動	±1%以内											-						
接触抵抗	0.1% R.O. 以内											-						
シャフトの取り付け	カップリング使用。平行キーで固定。											-						
ケーブル	別売											Ø2、4芯シールド 3m直結、先端バラ						

※ 記載以外の容量の製作は、弊社までご相談ください。

寸法図

(単位:mm)



型式	A	B	C	D	E	F	G	H	I	J	K	L	ØM	ØN	O	P	Q	R	S	T	U	V	ØW	ØX
10N ~ 20N-m	268	47	173	48	7	95	63	8	47	48	35	35	20	20	20	140	33	15	157	9	139	9	107	40
50N ~ 100N-m	260	48	167	45	7	95	63	2	47	48	40	40	23	23	20	140	33	15	157	9	139	9	107	40
200N ~ 500N-m	300	65	175	60	7	105	63	-	52	53	50	50	38	38	20	140	33	15	157	9	139	9	107	54
1kN ~ 2kN-m	385	97	191	97	3	114	74	-	56	58	80	80	63	63	20	168	33	15	179	9	161	9	135	75
5kN ~ 10kN-m	500	140	219	141	4	129	86	-	64	65	115	115	90	90	20	205	33	20	216	9	198	9	172	110
20kN-m	680	190	254	236	10	139	105	-	69.5	69.5	160	160	115	115	20	243	33	20	251	9	233	9	210	150

TQ-AR

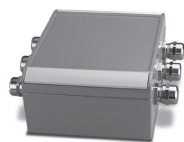


TQ-NR



加算型ジャンクションボックス

BX-110A



ロードセルの出力を並列加算して、デジタル指示計に接続可能

RoHS対応
(10物質)

並列加算

4点までのロードセルの出力を並列加算可能。

防塵・防水構造

ケーブルグランドはIP-68 本体はIP-65に適合。

加算精度向上

各加算ロードセルの出力感度補正用トリマ採用。

延長用ジャンクションボックス

BX-120



4線方式のロードセルのケーブルを延長可能

防塵・防水構造

ケーブルグランドはIP-68 本体はIP-65に適合。

耐候性・耐海水性

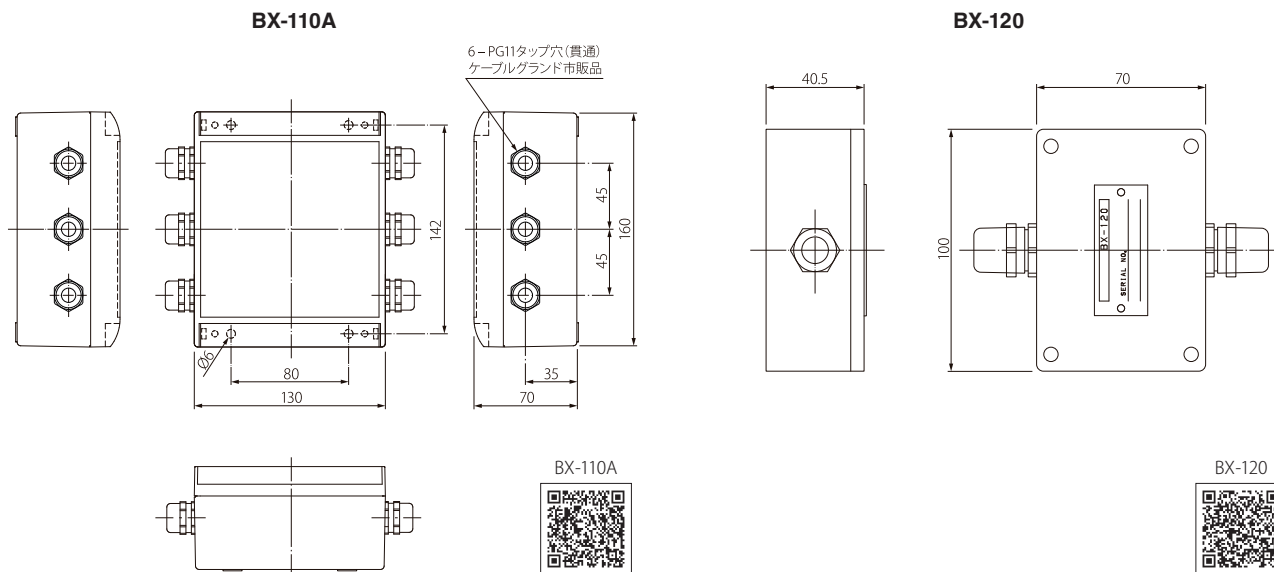
アルミダイキャスト製ケースで気候や海水の影響を受けにくい設計。

仕様

タイプ	加算型ジャンクションボックス	延長用ジャンクションボックス
ラインナップ	BX-110A	BX-120
ロードセル加算数	4点まで (4線式) 端子数: 7極	—
計測側出力端子	7極 1口	5極
ケーブルグランド	適合ケーブル径 \varnothing 10mm	適合ケーブル径 \varnothing 5 ~ 11mm
接続端子線径	最大2.5mm ²	最大2.5mm ²
ロードセル感度範囲	0.6 ~ 3.0m/V	
外径寸法 (W×H×D)	約160 × 130 × 70 mm	約99.5 × 45 × 69.6 mm
質量	約1.7 kg	約340g
ケース材質	アルミダイキャスト	アルミダイキャスト

寸法図

(単位: mm)



概要

圧縮型

引張・圧縮型

引張型

専用型

台はかり

圧力トランス
デューサー

トルク
メーター

アクセサリ

単位用語集

指示計

ジャイロレンチ

TQ-WA5



ねじ締め付け時の
トルク、角度→トルク、トルク勾配の測定用

小型・軽量、多機能

内蔵バッテリー駆動

交換可能なヘッド部*

機動性に優れています。

ヘッド部をラチェット、スパナ、めがね、ヘックスの4種類に交換可能
※TQ-WA5-35Gは除く

自動車製造ライン
品質管理部門

鉄道車両製造
検査工程

航空機の整備時の
ねじ締め管理

重機械の組立時の
ねじ締め管理

バルブの角度による
トルク管理

仕様

タイプ	ひずみゲージ式		
型式	TQ-WA5-10GS	TQ-WA5-25GS	TQ-WA5-35G
定格容量	±100N・m	±250N・m	±350N・m
質量	約 1.9kg	約 2.1kg	約 4.0kg
トルク精度	1% +0.1N・m 但し 10N・m 以上	1% +0.2N・m 但し 25N・m 以上	1% +0.3N・m 但し 35N・m 以上
許容過負荷	120 % R.C.		150 % R.C.
最大測定角度	999度		
角度分解度	1度		
角度精度	1% ±3DEG/分 ±1デジット (24℃にて) 但し、回転角速度1deg/secから200deg/sec 以内で一気に回転させた場合。		
機能	ピークホールド機能	最大トルクピークホールド、リセット機能	
	スナグトルク設定機能	スナグトルク設定キー入力	
	設定範囲	±1～100N・m(±0.1～±10kg・m)	±1～250N・m(±0.1～±25kg・m) ±1～350N・m(±0.1～±35kg・m)
	アラーム機能	アラームトルク または アラーム角度、設定可能キー入力	
	表示部	LCD 20文字 × 2行	
	設定項目	設定トルク、設定角度、N・m/kg・mの単位、現在トルク、現在角度、現在時間、ネジ番号	
測定モード	トルク法	最大トルクのみ計測	
	回転角法	回転角起点トルクの設定を行い、その点を基準角度(0度)とし、所定の角度を締め込む。その時の角度→トルクを計測	
	トルク勾配法	目標トルク付近から単位角度あたりのトルクの増加を角度のパラメーターで測定し、最大トルク勾配を測定したのち、設定されたトルク勾配の低下の割合から降伏点を判定	
記録機能	トルク法	最大トルク値の記録目標トルクからの角度とトルクの測定記録	
	回転角法	波形記録機能	
	トルク勾配法	波形記録機能	
	記録容量	100kB (波形記録にて約100本)	
	通信機能	RS-232C (専用ソフトウェア付属)	
電源	バッテリー	内蔵2次電池×1本	
動作温度範囲	5℃～35℃ (湿度85% RH以下、非結露)		
オプション	D/Aユニット (トルクと角度をアナログで出力)		

※ TQ-WA5-35Gは、ヘッド交換タイプではありません。

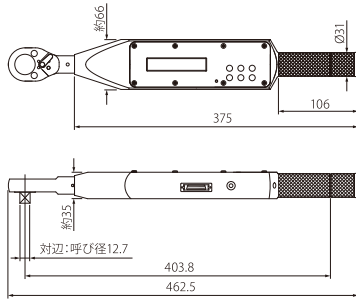


ジャイロレンチ

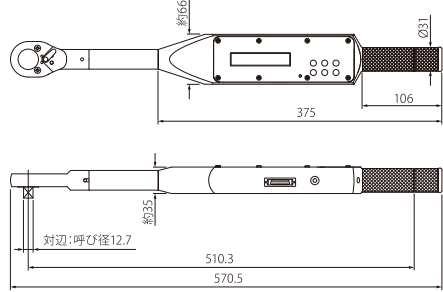
TQ-WA5

寸法図

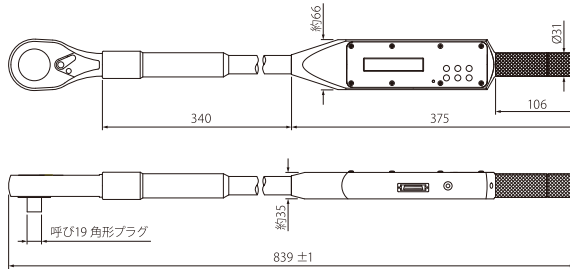
(単位: mm)



TQ-WA5-10GS



TQ-WA5-25GS



TQ-WA5-35G

TQ-WA5用ユーティリティについて

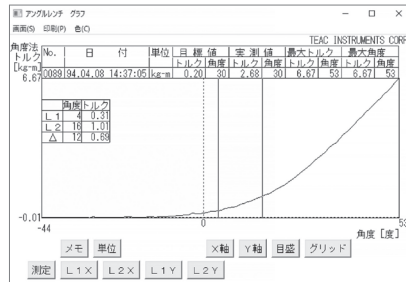
- 目的: TQ-WA5で記録したデータの表示を行います。
- 構成: TRQDISP.EXE (データ転送、測定結果表示、グラフ表示、データ変換プログラム)
HYOUKA.TRW (収録データサンプル)
- インターフェース: RS-232C
- 主な機能:
 - アングルレンチで収録したデータの転送・保存
 - 測定結果一覧表示・印刷・クリップボードへコピー
 - 測定データグラフ表示・印刷
 - 測定データをCSVフォーマットへ変換
 - 測定データをクリップボードへコピー
- 画面例: 4種類(全データ・トルク法・角度法・勾配法)の一覧表示が可能です。
ポップアップメニューに表示を行う収録モードが表示されます。表示させたい収録法を選択し、表示します。

角度法一覧表示

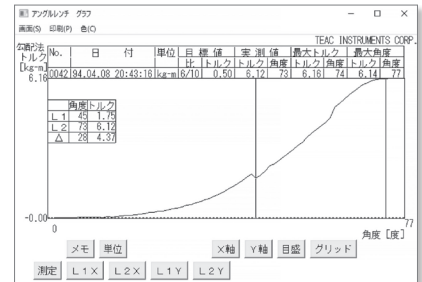
No.	日付	単位	目標値	実測値	最大トルク	最大角度
0037	94.04.07	14:19:24	0.50	1.40	6.14	37
0038	94.04.07	14:18:41	0.50	1.31	5.36	34
0039	94.04.07	14:14:01	0.50	1.25	4.44	31
0040	94.04.07	14:14:13	0.50	1.28	6.26	37
0041	94.04.07	14:14:24	0.50	1.83	7.95	14
0042	94.04.07	14:14:55	0.50	1.26	6.31	38
0043	94.04.07	14:15:10	0.50	1.27	3.48	25
0044	94.04.07	14:15:23	0.50	1.42	6.37	37
0045	94.04.07	14:15:37	0.50	1.54	6.52	37
0046	94.04.07	14:16:07	0.50	1.19	4.40	31
0047	94.04.07	14:16:18	0.50	1.37	6.86	39
0048	94.04.07	14:25:33	0.50	1.19	2.78	21
0049	94.04.07	14:25:54	0.50	1.23	1.80	15
0050	94.04.07	14:26:08	0.50	1.15	3.18	23
0051	94.04.07	14:26:23	0.50	1.20	4.08	28
0052	94.04.07	14:26:42	0.50	1.89	3.61	20
0053	94.04.07	14:26:56	0.50	1.20	2.76	22

グラフ表示

グラフの任意の角度のトルクを調べたいときは測定ボタンをマウスでクリックします。
L1、L2の2本のカーソルとカーソルの位置と差を表示する表が表示されます。
測定値の線の色を任意の色にすることも可能です。



角度法



勾配法

概要

圧縮型

引張・圧縮型

引張型

専用型

台はかり

圧力トランス

トルクメーター

アクセサリ

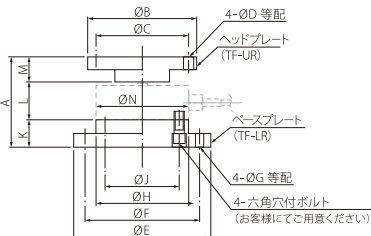
単位・用語集

指示計

アクセサリ

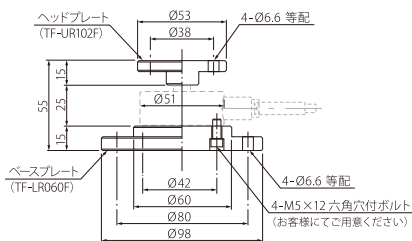
ヘッドプレート/ベースプレート

TC-AR用



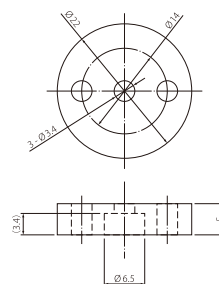
型式	ヘッドプレート (質量)	ベースプレート (質量)	六角穴付ボルト	A	ØB	ØC	ØD	ØE	ØF	ØG	ØH	ØJ	K	L	M	ØN
TC-AR(T)-G6 20kN	TF-UR102F (約0.13kg)	TF-LR060F (約0.6kg)	M5 × 12	55	53	38	6.6	98	80	6.6	60	42	15	25	15	60
TC-AR(T)-G6 30kN			M5 × 12	55	53	38	6.6	98	80	6.6	60	42	15	25	15	60
TC-AR(T)-G8 50kN	TF-UR050F (約1.53kg)	TF-LR101F (約2.9kg)	M8 × 25	98	118	100	11	148	124	9	100	80	30	40	28	100
TC-AR(T)-G8 100kN			M8 × 25	98	118	100	11	148	124	9	100	80	30	40	28	100
TC-AR(T)-G8 200kN			M8 × 30	113	118	100	11	168	144	14	120	90	40	45	28	120

TC-FR用



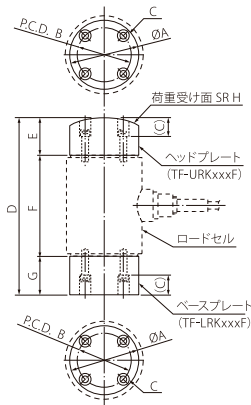
型式	ヘッドプレート (質量)	ベースプレート (質量)	六角穴付ボルト
TC-FR(T)-G6 500N	TF-UR102F (約0.13kg)	TF-LR060F (約0.6kg)	M5 × 12
TC-FR(T)-G6 1kN			
TC-FR(T)-G6 2kN			
TC-FR(T)-G6 5kN			
TC-FR(T)-G6 10kN			
TC-FR(T)-G6 20kN			

TU-MBR ベースプレート



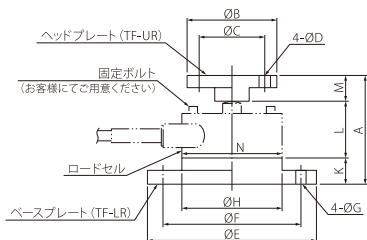
TU-MBR_LR

TC-KR/TC-XR用



型式	ヘッドプレート	ベースプレート	ØA	B	C	D	E	F	G	H	六角穴付ボルト
TC-KR(T)-G6 5kN	TF-URK035F	TF-LRK035F	35	24	Ø4.5通し Ø8 ザグリ深さ15	110	30	50	30	70	M4 × 20
TC-KR(T)-G6 10kN	TF-URK055F	TF-LRK055F	55	44	Ø5.5通し Ø9.5 ザグリ深さ15	130	30	70	30	70	M5 × 20
TC-KR(T)-G6 20kN											
TC-KR(T)-G6 30kN											
TC-KR(T)-G6 50kN											
TC-KR(T)-G6 100kN						140		80			
TC-KR(T)-G6 200kN	TF-URK078F	TF-LRK078F	78	60	Ø8.5通し Ø15 ザグリ深さ33	190	45	100	45	100	M8 × 20
TC-KR(T)-G6 300kN	TF-URK090F	TF-LRK090F	90	70	Ø8.5通し Ø15 ザグリ深さ35	210	45	120	45	100	M8 × 20
TC-XR(T)-G6 20kN	TF-URK055F	TF-LRK055F	55	44	Ø5.5通し Ø9.5 ザグリ深さ15	95	30	35	30	70	M5 × 20
TC-XR(T)-G6 50kN											
TC-XR(T)-G6 100kN											
TC-XR(T)-G6 200kN	TF-URK078F	TF-LRK078F	78	60	Ø8.5通し Ø15 ザグリ深さ33	190	45	50	45	100	M8 × 20
TC-XR(T)-G6 300kN	TF-URK090F	TF-LRK090F	90	70	Ø8.5通し Ø15 ザグリ深さ35	210	45	70	45	100	M8 × 20

TU-PGRS用

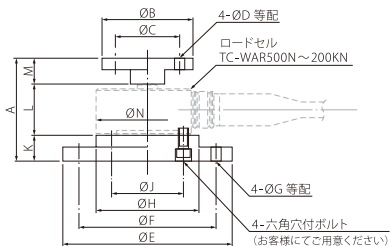


型式	ヘッドプレート (質量)	ベースプレート (質量)	六角穴付ボルト	A	ØB	ØC	ØD	ØE	ØF	ØG	ØH	K	L	M	ØN
TU-PGRS-G 100N, 200N, 500N, 1KN	TF-UR102F (約0.13kg)	TF-LR058F (約0.62kg)	3 - M4	63	53	38	6.6	98	80	6.6	58	15	33	15	58
TU-PGRH-G 200N, 500N, 1KN															
TU-PGRS-G 2KN, 3KN, 5KN	TF-UR002F (約0.86kg)	TF-LR090F (約2.45kg)	6 - M6	96	98	80	11	136	112	11	88	25	47	24	88
TU-PGRH-G 2KN, 3KN, 5KN															
TU-PGRS-G 10KN, 20KN															
TU-PGRS-G 10KN, 20KN		TF-LR118F (約4.7kg)	6 - M8	109	98	80	11	178	148	14	118	30	55	24	118

アクセサリー

ヘッドプレート/ベースプレート

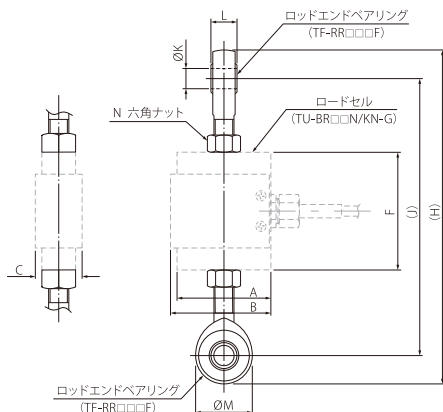
TC-WAR用



型式	ヘッドプレート (質量)	ベースプレート (質量)	六角穴付 ボルト	A	ØB	ØC	ØD	ØE	ØF	ØG	ØH	ØJ	K	L	M	ØN
TC-WAR500N	TF-UR102FS (約0.13kg)	TF-LR060FS (約0.6kg)	M5 × 12	60	53	38	6.6	98	80	6.6	60	42	15	30	15	60
TC-WAR1KN																
TC-WAR2KN																
TC-WAR5KN																
TC-WAR10KN																
TC-WAR20KN	TF-UR050FS (約1.53kg)	TF-LR102FS (約2.9kg)	M6 × 30	98	118	100	11	148	124	9	100	76	30	40	28	98
TC-WAR50KN																
TC-WAR100KN																
TC-WAR200KN	TF-UR050FS (約1.53kg)	TF-LR122FS (約5.9kg)	M8 × 30	113	118	100	11	168	144	14	120	90	40	45	28	116
TC-WAR500KN																

ロッドエンドベアリング

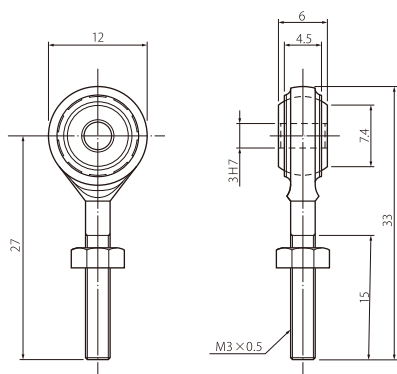
TU-BR用



ロードセル	ロッドエンドベアリング	H	J	ØK	L	ØM	N
TU-BR200N-G	TF-RR006F	126	108	6H7	9	18	M6 × 1.0
TU-BR500N-G							
TU-BR1KN-G							
TU-BR2KN-G	TF-RR012F	199	165	12H7	16	34	M12 × 1.75
TU-BR5KN-G							
TU-BR10KN-G							
TU-BR20KN-G							
TU-BR50KN-G	TF-RR016F	229	190	16H7	19	39	M16 × 2.0
TU-BR100KN-G							

※六角ナットはお客様にてご用意ください。

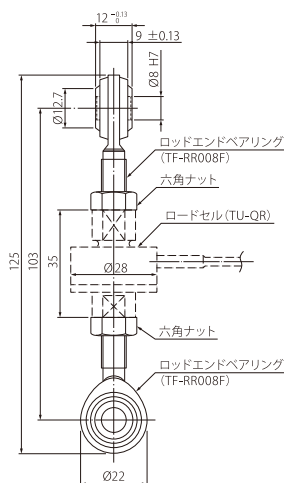
TU-MBR用



TU-MBR_RR

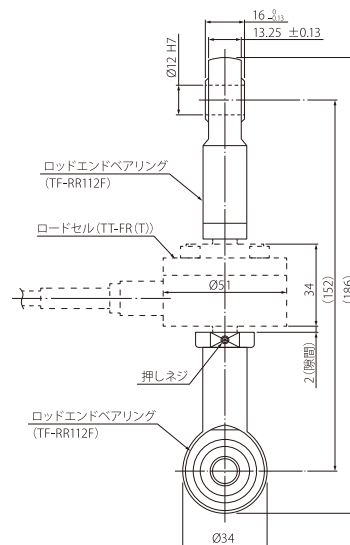
※六角ナットはお客様にてご用意ください。

TU-QR用



※六角ナットはお客様にてご用意ください。

TT-FR用



※六角ナットはお客様にてご用意ください。

概要

圧縮型

引張・圧縮型

引張型

専用型

台はかり

圧力トランス
メーター

トルク
メーター

アクセサリー

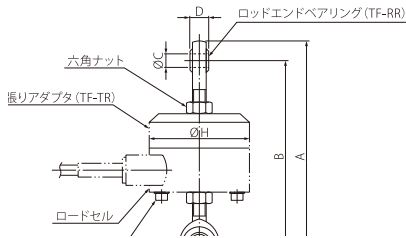
単位・用語集

指示計

アクセサリー

ロッドエンドベアリング、引張りアダプター

TU-PGRS用



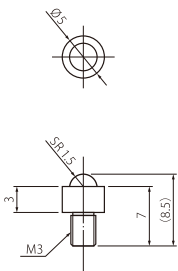
※六角ナットはお客様にてご用意ください。

型式	定格荷重	ロッドエンドベアリング (質量)	引張りアダプター (質量)	A	B	ØC	D	ØE	F	G	ØH
TU-PGRH-G	200N, 500N, 1kN										
TU-PGRS-G	2kN, 3kN, 5kN	TF-RR012F (約0.15kg)	TF-TR088F (約1.9kg)	203	169	12H7	16	34	M12 × 1.75	6 - M6 × 50	88
TU-PGRH-G	2kN, 3kN, 5kN										

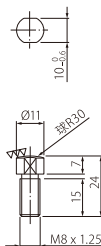
ロードボタン

TU-MBR用

TU-PGRS用 (付属品)



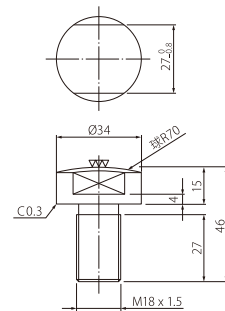
TU-MBR_LB



TF-LB008F-G (100N~1kN)



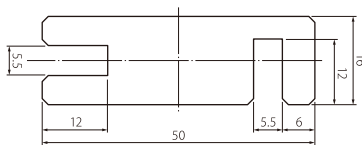
TF-LB012F-G (2kN~5kN)



TF-LB018F-G (10kN~20kN)

固定用回り止め治具

TU-MBR用 (付属品)



SI単位への換算表

当社製品に関連した単位は全てSI単位にて表記しています。(台はかり・Kulite製品は除く)
用途に応じて従来単位をご利用の際は下記の換算表をご参考に定格容量をご選定下さい。

力について

力の単位: kgf → N (ニュートン)

SI単位では力の単位はニュートン(N)で表します。

力は質量と加速度の積であるという物理学における運動の第二法則の力の定義より、質量mの物体に働く力Fは、その物体に働く加速度をaとしたとき

$$F = ma$$

で表されます。ここで、質量、加速度のSI単位はそれぞれ、kg、m/s²であるので、力の単位をSI基本単位で表すとkg・m/s²となります。

SI単位ではこの力の単位を功績ある物理学者の名前をとって、ニュートン(N)と定めています。

従来は力の単位として、質量と同じ単位の“kg”が使用されていました。日本では20年ぐらい前から力の単位に質量と同じ単位の“kg”を使用することに問題があるとして、工学単位系では“kgf”を使用して表すことが多くなりました。ただし、この表示は、質量と同じ単位の“kg”と区別するためであり、SI化ではないため、SI化では“kgf”単位を“N”に切り換えていくことになります。従来単位(kgf)と、SI単位(N)との関係は、従来単位は地球上で働く重力加速度を基準に定めているので、標準重力加速度(9.80665 m/s²)を用いて下記のようになります。

$$1\text{kgf} = 1\text{kg} \times 9.80665\text{m/s}^2 = 9.80665\text{N}$$

出典：新計量法とSI化の進め方 - 重力単位系から国際単位系(SI)へ - (通商産業省(現：経済産業省)SI単位等普及推進委員会H11年3月発行)

換算表 (当社製品に記載されているSI単位 ⇄ 従来単位)

ロードセル

SI単位(N)	gf / kgf / tf
0.5N	51gf
1N	102gf
2N	204gf
5N	510gf
10N	1.02kgf
20N	2.04kgf
50N	5.1kgf
100N	10.2kgf
200N	20.4kgf
500N	51kgf
1kN	102kgf
2kN	204kgf
5kN	510kgf
10kN	1.02tf
20kN	2.04tf
30kN	3.06tf
50kN	5.1tf
100kN	10.2tf
200kN	20.4tf
500kN	51tf
1000kN	102tf

トルクメーター

SI単位(N・m)	kgf・cm / kgf・m / tgf・m
50mN・m	0.510kgf・cm
100mN・m	1.020kgf・cm
200mN・m	2.039kgf・cm
500mN・m	5.099kgf・cm
1N・m	10.20kgf・cm
2N・m	20.39kgf・cm
5N・m	50.99kgf・cm
10N・m	102.0kgf・m
20N・m	203.9kgf・m
50N・m	509.9kgf・m
100N・m	1020kgf・m
200N・m	2039kgf・m
500N・m	5099kgf・m
1000N・m	10200kgf・m
5000N・m	50990kgf・m
10000N・m	102000kgf・m

圧力トランスデューサー

SI単位(Pa)	kgf/cm ²	psi
100kPa	1.020kgf/cm ²	14.50psi
200kPa	2.039kgf/cm ²	29.01psi
500kPa	5.099kgf/cm ²	72.52psi
1MPa	10.20kgf/cm ²	145.0psi
2MPa	20.39kgf/cm ²	290.1psi
5MPa	50.99kgf/cm ²	725.2psi
10MPa	102.0kgf/cm ²	1450psi
20MPa	203.9kgf/cm ²	2901psi
50MPa	509.9kgf/cm ²	7252psi
100MPa	1020kgf/cm ²	14504psi

加速度トランスデューサー

SI単位(m/s ²)	Gal	G
10m/s ²	1,000Gal	1.020G
20m/s ²	2,000Gal	2.039G
50m/s ²	5,000Gal	5.099G
100m/s ²	10,000Gal	10.20G
200m/s ²	20,000Gal	20.39G
500m/s ²	50,000Gal	50.99G
1,000m/s ²	100,000Gal	102.0G
2,000m/s ²	200,000Gal	203.9G
5,000m/s ²	500,000Gal	509.9G
10,000m/s ²	1,000,000Gal	1,020G
20,000m/s ²	2,000,000Gal	2,039G
50,000m/s ²	5,000,000Gal	5,099G
100,000m/s ²	10,000,000Gal	10,200G

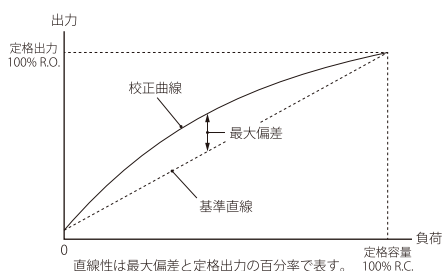
各製品の単位表示

弊社製品名	単位	製品の種類
ロードセル	mN、N、kN、MN (1kgf = 9.80665N)	荷重変換器 (力)
台はかり	mg、g、kg、t (ton表現は不可)	荷重変換器 (質量)
トルクメーター	N・m、kN・m (血圧計関連のみ 1kgf/cm ² = 98.0665kPa)	トルク変換器
圧力トランスデューサー	P、kPa、MPa、mmHg	圧力変換器
加速度トランスデューサー	m/s ² (1G = 9.80665m/s ²)	加速度変換器

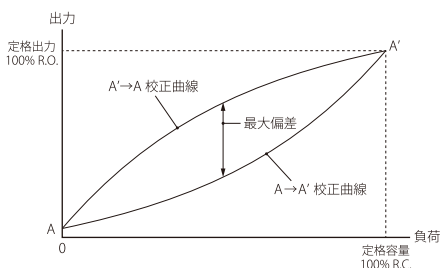
用語集

トランスデューサー用語の定義

- 定格容量**ロードセルが、その仕様を保って測定しうる最大容量(負荷)です。R.C.と略して表現します。
- 許容過負荷**定格容量を超える負荷に対して、ロードセルがその仕様で永久変化を受けない負荷のことです。許容過負荷内であれば、過負荷を取り除くとロードセルは再び定格容量までの仕様を満たして使用可能です。定格容量に対する百分率で表します。
- 最大許容過負荷**これ以上負荷すると構造上損傷を生じる限界負荷のことです。
- 定格出力**定格容量を負荷したときの出力から、無負荷時の出力を差し引いた値です。印加電圧1Vあたりの出力(mV/V)で表します。R.O.と略して表現します。
- 直線性**無負荷時の出力と定格負荷時の出力を結ぶ直線(基準直線)に対する、校正負荷時の出力(校正曲線)の最大偏差のことです。ただし、校正負荷の増加時においてのみ測定し、定格出力に対する百分率で表します。



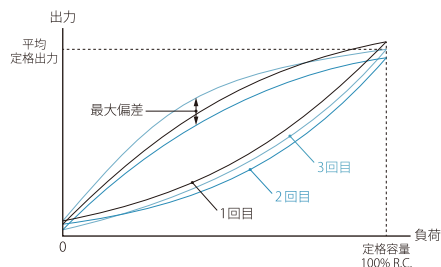
- ヒステリシス**無負荷から、定格容量までの負荷サイクルにおいて、負荷増加時と、負荷減少時のロードセルの出力の差の最大値です。定格出力に対する百分率で表します。



その他の定義

- アクティブゲージ**ひずみを生じる部分に取り付けられたひずみゲージのことです。
- SN比**設定感度における規定出力と、ノイズ(p-p値)との比です。百分率またはデシベルで表します。
- 感度**規定された条件の下での、ひずみ入力に対する出力(電圧、電流、指示値)の比またはその逆の値です。
- 基底ノイズ**アンプ、指示計、シグナルコンディショナーが持っているノイズ量のことです。
- ゲージブリッジ**ひずみゲージを構成辺とするホイートストンブリッジ回路です。
- ゲージ率設定範囲**使用ひずみゲージのゲージ率の差にかかわらず、同一負荷の時に同一ひずみ値を得るように設定できるひずみゲージ率の範囲のことです。
- 校正ひずみ**指示計やアンプなどの測定値を校正するために加える電気信号です。通常ひずみ換算で入力します。
- 校正ブリッジ**校正ひずみを発生させるブリッジ回路のことです。
- 最大出力**規定の負荷に対して、仕様を満足して供給できる出力の最大値です。電圧または電流で示します。
- 出力負荷抵抗**負荷と最大出力の関係を言います。
- スイッチボックス**1台のひずみ測定器を切り換えることによって、多数点のひずみ測定をするとき、ゲージの切り換え、および平衡を行う器具です。
- スパン**指示計器などにおいて、フルスケールで示されるひずみ値のことです。レンジと言う場合もあります。

- 繰り返し性**同一の負荷条件ならびに同一の周囲条件において、繰り返し負荷したときの最大差。3回の平均定格出力に対する百分率で表します。



- 許容印加電圧**ロードセルがその仕様を保って継続的に使用しうる、入力端子へ加えることの出来る最大の電圧をいいます。

- 入力端子間抵抗**無負荷で出力端子を開いた状態の下で測定する入力端子間の抵抗です。

- 出力端子間抵抗**無負荷で出力端子を開いた状態の下で測定する出力端子間の抵抗です。

- 絶縁抵抗**ロードセルの電気回路とロードセル本体間の直流抵抗です。通常50VDCを用いて測定しています。

- 補償温度範囲**定格出力と零バランスが、仕様を超えないように補償されている温度範囲のことです。

- 使用温度範囲**仕様を満足して使用できる温度範囲のことです。

- 許容温度範囲**定められた仕様は満足しないが、ロードセルに永久的な特性変化(ダメージ)を生じることなく使用できる温度範囲のことです。

- 零点温度影響**ロードセルの雰囲気温度が10℃変化したときの無負荷時の出力の変化量です。10℃あたりの変化を定格出力の百分率で表します。(例:0.5% R.O./10℃)

- 出力の温度影響**ロードセルの雰囲気温度が10℃変化したときの定格出力の変化量です。10℃あたりの変化を定格出力の百分率で表します。社内検査基準は、25℃/4時間→50℃/4時間→25℃/4時間です。

- 零バランス**無負荷時の出力です。

- ダイヤルブリッジ**零位法定測定器において、ひずみを読み取るための指示ダイヤルを持った平衡電圧発生ブリッジ回路のことです。

- ダミーゲージ**ブリッジを構成する目的で抵抗としてのみ用いられるゲージ。温度補償として、温度変化によるアクティブゲージのひずみ量の変化を打ち消す目的のものも含まれます。

- 等価ノイズ**設定感度の規定出力におけるノイズ(p-p値)。入りに換算したひずみで示します。

- 等価ひずみ**ブリッジを構成するゲージにひずみがかわって生じる出力電圧を、同じ出力を与える1辺のゲージのひずみに換算した値です。

- ひずみ入力**ひずみで示したひずみ測定器の入力です。

- 負荷抵抗**仕様を満足して負荷することが可能な抵抗です。

- ブリッジ電源**ブリッジ回路の印加電源のことです。電圧または電流(定電流電源の場合)、直流または交流です。交流の場合は、その周波数(搬送波周波数)も示します。

- ブリッジボックス**アクティブゲージの近辺でホイートストンブリッジ回路を構成するための器具です。

- 分解能**指示計や測定器の検知、または調整し得る最少のひずみ変化量のことです。

- 平衡調整範囲**ゲージブリッジ回路の抵抗偏差、および容量偏差を補正できる範囲です。抵抗調整範囲は、ゲージ抵抗の百分率で示し(ゲージ抵抗を記入)、容量調整範囲は容量値で示します。

- 製造番号**ロードセルの固有の識別番号。本体に記載されています。

概要

圧縮型

引張・圧縮型

引張型

専用型

台はかり

圧力トランス

トルクメーター

アクセサリ

単位・用語集

指示計

ティアックの指示計

ティアックの指示計/アンプは、各種ひずみ式ロードセル・台はかり・圧力トランスデューサーと接続し、測定値を表示・接点信号を出力します。

製造装置や生産ラインの荷重の監視や製品の合否判定などを行うため、用途に応じたラインナップを用意しています。

PLCにダイレクト接続ができる、低コスト・省リードタイムで生産現場への導入が可能な各種インターフェースも用意しています。

ラインナップ

タイプ	指示計			シグナルコンディショナー		ハンディタイプ 指示計	ストレイン/ DCアンプ
							
型式	TD-9000T	TD-700T	TD-260T	TD-SC1	TC-11AC/DC	TD-01 Portable	SA-570ST
入力信号	ロードセル+変位	ロードセル	ロードセル	ロードセル	ロードセル	ロードセル	ひずみ/DC
ブリッジ電圧	DC2.5V/5/10V (電流最大 30mA)	DC2.5V or 10V (電流最大 30mA)	DC2.5V or 10V (電流最大 60mA)	DC5、10V ±10% (電流最大 30mA)	DC 2.5/5/10V (電流最大 60mA)	DC2.5V (電流最大 30mA)	DC 1、2、5、10V (電流最大 30mA)
センサー入力範囲	±3.2mV/V	±3.2mV/V	±3.2mV/V	±5.0mV/V	0.5~3.2mV/V	±5.0mV/V	±20000×10 ⁻⁶ ひずみ
モニター画面	4.3型カラー タッチパネル液晶	2.4型 カラー液晶	5桁 7セグメントLED	-	-	2.4型 TFT カラー液晶	6桁 7セグメントLED
言語	日本語/英語/ 中国語/韓国語	日本語/英語	-	-	-	日本語/英語	-
A/D変換速度	24bit 5000回/秒 or 25000秒/回	24bit 4000回/秒 or 20000回/秒 (ホールド時) 選択	16bit 100回/秒	24bit 20,000回/秒	-	24bit 1000回/秒	-
外部 I/F	EtherNet/IP	○		○			
	CC-Link	○	○	○			
	RS-485		○	○			
	RS-485/Modbus RTU			○			
	BCD			○			
	RS-232C	△		○			
	USB	△ (PCモニタ)					△ (バスパワー) △ (PCモニタ)
	D/A (電圧出力)	○	○	○	○	○	○
D/A (電流出力)	○	○	○	○	○		
TEDS	○	○	○	○		○	○
静ひずみ表示	○	○	○	○		○	○
入出力端子チェック	○	○		○			
断線検出	○					○	
リニアライズ校正	○ (5点)			○ (3点)			
適合規格	CE cUL US UKA	CE cUL US UKA	CE	CE cUL US UKA		CE	

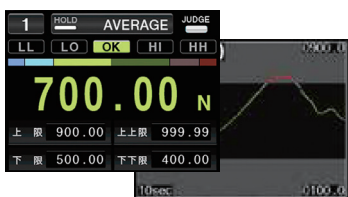
ティアックの指示計

特長

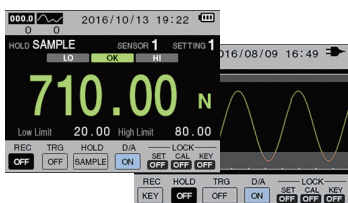
■ 液晶画面搭載 (TD-9000T) (TD-700T) (TD-01 Portable)



TD-9000T
4.3インチ・タッチパネル液晶



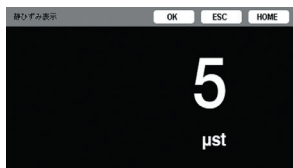
TD-700T
2.4インチ液晶



TD-01 Portable
2.4インチ液晶

■ 静ひずみ表示 (TD-9000T) (TD-700T) (TD-SC1) (TD-01 Portable) (TD-260T)

ロードセルの劣化や塑性変形などの不具合を調査できる機能です。



■ 豊富なインターフェース

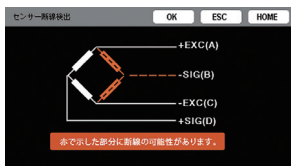
EtherNet/IP™ (TD-9000T(E/IP)) (TD-SC1(E/IP))

CC-Link (TD-9000T(CCL)) (TD-700T(CCL)) (TD-SC1(CCL))

RS-485 (TD-700T(485)) (TD-SC1(485)) (TD-SC1(485/Modbus RTU))

■ 断線検出 (TD-9000T) (TD-01 Portable)

ロードセル断線箇所を確認できる断線検出も備わっております。



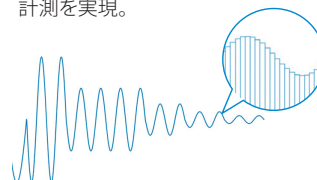
■ 入出力端子チェック (TD-9000T) (TD-700T) (TD-SC1)

制御入出力端子チェック



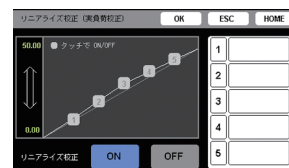
■ 高速サンプリング (TD-9000T) (TD-700T) (TD-SC1)

瞬間的な変化も逃さず、より信頼性の高い計測を実現。



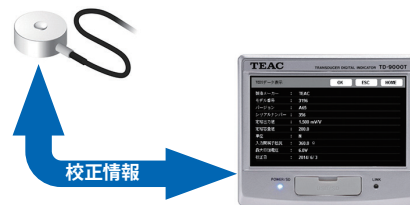
■ リニアライズ校正 (TD-9000T) (TD-SC1)

校正点を増やすことにより荷重測定直線の直線性を改善します。



■ TEDS校正機能 (TD-9000T) (TD-700T) (TD-SC1) (TD-01 Portable) (TD-260T) (SA-570ST)

TEDS対応により、感度自動校正を実現。校正における煩雑な手順や管理の削減に貢献。



IEEE1451.4 (V1.0)、4Kbit品に対応、クラス2ミックスモードインターフェース

■ 言語 (TD-9000T) (TD-700T) (TD-01 Portable)

多言語の切り替え表示が可能です。

■ 海外の適合規格に対応



概要

圧縮型

引張・圧縮型

引張型

専用型

台はかり

圧力トランス
ユーザー

トルク
メーター

アクセサリ

単位・用語集

指示計

概要

カラーグラフィックデジタル指示計

TD-9000T



圧縮型

引張・圧縮型

引張型

専用型

台はかり

圧力デューサー

メートル

アクセサリ

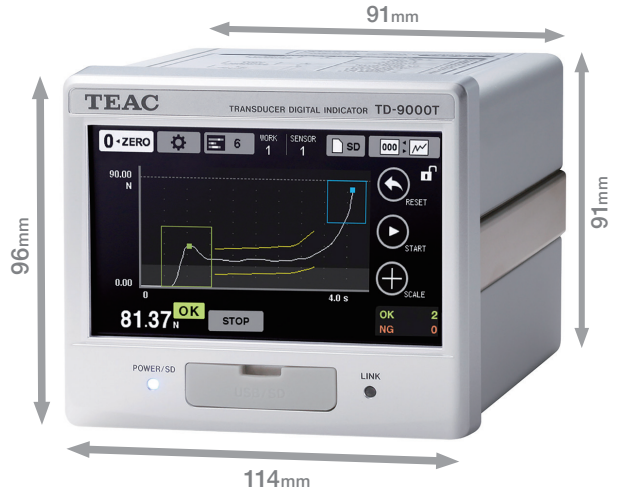
単位・用語集

指示計

New PNPタイプ	NPNタイプ
標準モデル	標準モデル
CC-Linkモデル	CC-Linkモデル
EtherNet/IP™モデル	EtherNet/IP™モデル

4.3 カラー液晶	タッチパネル	波形表示	各種判定	D/A OUT	リアライズ
静ひずみ	SDカード 外部記録	RS-232C 標準	4カ国語	断線検出	TEDS対応 RoHS対応

CE CC-Link EtherNet/IP



圧入・カシメなどプレスマシンの荷重制御と品質管理に最適。
多彩な判定機能により確実な合否判定を実現します。

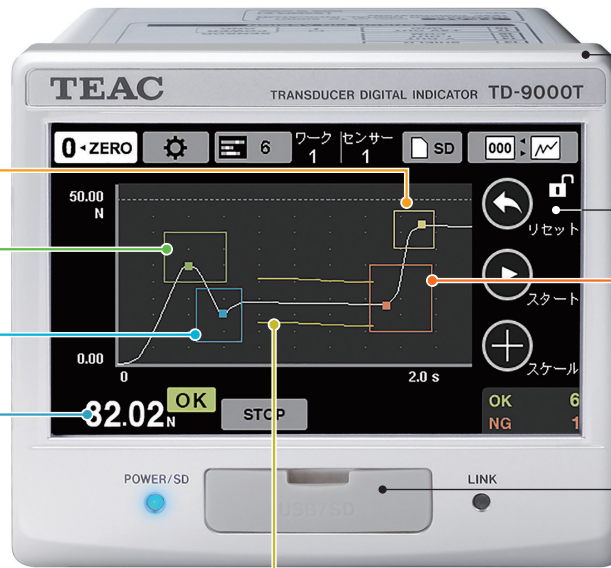
特長

各種ホールド機能

それぞれのゾーンで設定した判定メソッドで値をホールドします。

- ピーク2
- ピーク1
- ボトム

指示値は「ピーク1」の値を示しています。表示させるホールド値は設定で指定できます。



コンパクト設計

114(W) × 96(H) × 139.5(D) mm
(リア端子部の突起を含まず)
パネル開口部: 92 × 92mm

4.3"カラータッチパネル

変曲点

SDカードスロット



各種リアルタイム判定

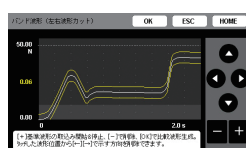
連続判定



ステータス「CONTINUE」のとき、連続判定を行います。上限・下限・下限4接点に対応、一定の値に対する荷重値をリアルタイムに良否判定。

表示に加えブザー音でもお知らせ (!!)

バンド判定

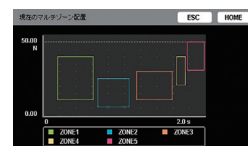


保存波形や測定波形からバンド設定

上下幅を持たせた基準曲線と測定値を比較し、良否判定。時間や変位の変化に対する荷重の増減を、一連の流れで判定します。

マルチゾーン判定

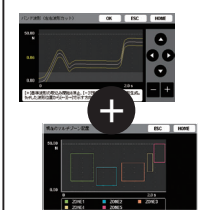
最大5か所のゾーン指定



ゾーンの切替は外部入力から可能

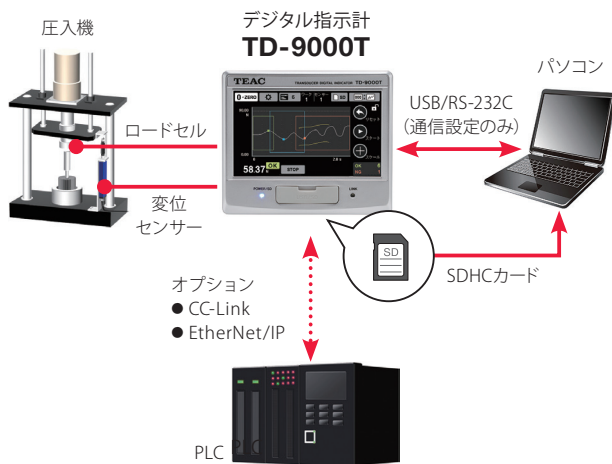
1工程を最大5つのゾーンで良否判定。種々のホールド(常時比較・サンプル・ピーク・ボトム・P-P・平均値・極大/極小・変曲点)と組み合わせ判定します。

組み合わせ判定



バンド判定とマルチゾーン判定を組み合わせると同時に判定。複雑な波形でも細やかな判定を可能にします。

システム構成例



仕様

型式	TD-9000T
言語	日本語 / 英語 / 中国語 / 韓国語
入力チャンネル	2 (ロードセル+変位)
ブリッジ電圧	DC 2.5V / 5V / 10V (電流最大30mA)
信号入力範囲	±3.2mV/V
A/D変換速度	24bit、5000回/秒、25000秒/回
デジタルフィルター	LPF : 3/10/30/100/300/1000Hz/無 (-6dB/Oct.)
アナログ電圧出力	±1 ~ ±10V / 4 ~ 20mA
TEDS機能	IEEE1451.4 クラス2 ミックスモードインターフェース
表示範囲	-32000 ~ +32000 (小数点位置選択可能)
表示回数	表示更新回数4回/秒
ホールド機能	サンプル、ピーク、ボトム、ピークtoピーク、 平均値、極大/極小、変曲点
判定機能	上上限、上限、下限、下下限、バンド判定 機能、マルチゾーン判定、組み合わせ判定
外部入力信号	差動パルス変位センサー (A相、B相) バックライト強制点灯 タッチパネル操作禁止 強制RESET ワーク切換 (4bit)
外部出力信号	荷重判定出力 (HH、HI、OK、LO、LL) 変位判定出力 (HI、OK、LO) ロードセル異常 測定完了 トリガ出力 (1、2) オープンコレクタ出力※1
電源	DC 24V ±10%、13W
別売ACアダプター使用時	AC 100~240V (PA-91)
外形寸法 (W×H×D)	約114×96×140mm (突起部含まず)
質量	標準モデル 約960g CC-Link対応モデル 約1,040g EtherNet/IP™対応モデル 約1,040g
オプション※2	ACアダプター：PA-91 TD-9000T用専用ケース：CS-9001 (1入力用)

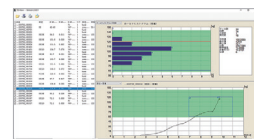
※1 フォトカプラにて本体回路と絶縁
※2 国内専用、CS-9001は本体も含まれます。
仕様および外観は、改善のため予告なく変更することがあります。

ソフトウェア

専用オフラインデータビューア

TD-View

TD-Viewは、SD/SDHCカードに記録されたデータをパソコンで表示・統計解析するソフトウェアです。統計的工程管理に威力を発揮します。表示可能な内容はホールドモードなどによって変化します。個別計測データ(時間-荷重、時間-変位、変位-荷重)はもちろん、リスト全体の良否判定点の傾向やヒストグラムおよび統計処理した値(データ数、OK/NG 個数、平均、最大、最小、分散、標準偏差、変動率、Cp値)が表示されます。



推奨動作環境
CPU: 第2世代Intel®Core™ i5 3.0GHz以上
OS: Windows 10
メモリー: 4GB以上

パソコン用設定ソフト

TD Monitor for TD-9KT

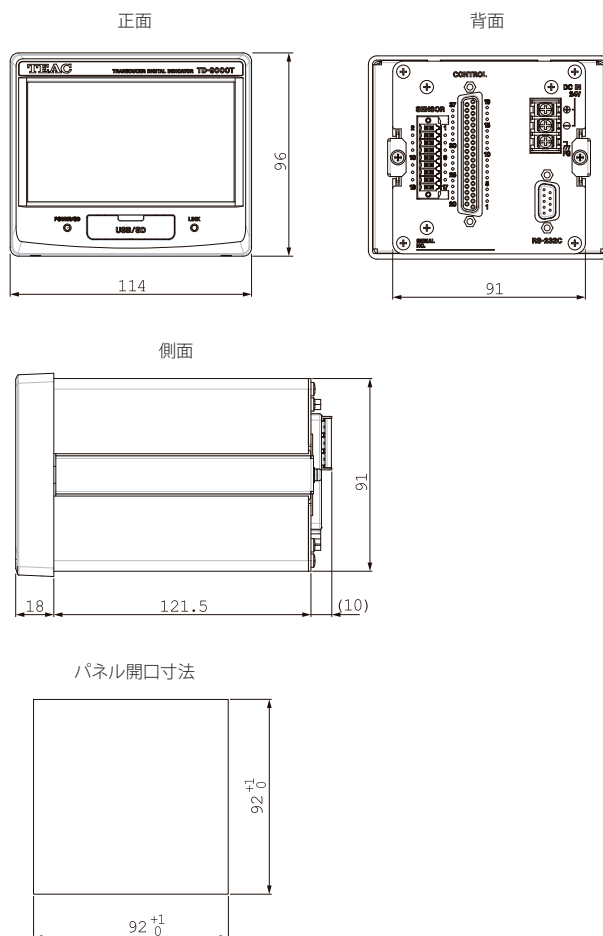
パソコンとTD-9000Tを接続(USBまたはD-Sub)することで、各種設定・モニタリング・データ保存をパソコン上で可能にするソフトウェアを用意しております。



ソフトウェアのダウンロードはこちら (会員登録が必要です)
<https://loadcell.jp/products/indicator/td-9000t/download.html>



寸法図



概要

圧縮型

引張・圧縮型

引張型

専用型

台はかり

圧力トランス

トルクメーター

アクセサリ

単位用語集

指示計

概要

ロードセルシグナルコンディショナー

TD-SC1



- D/Aモデル TD-SC1(D/A)
- RS-485モデル TD-SC1(485)
- CC-Linkモデル TD-SC1(CCL)
- EtherNet/IP™モデル TD-SC1(E/IP)

圧縮型

引張・圧縮型

引張型

専用型

台はかり

圧力トランスデューサー

トルクメーター

アクセサリ

単位・用語集

指示計

生産工場のIoT化、加圧力データの一元管理により生産性向上に寄与するロードセル用シグナルコンディショナー

TD-SC1は、ひずみゲージ式トランスデューサー用薄型、軽量のシグナルコンディショナーです。トランスデューサーからの微小な信号を、制御に必要な情報に変換して出力します。生産工場のIoT化が急加速し、一元管理による生産性の向上が求められる昨今、さまざまな機能を標準で搭載しながらも低価格を実現したシグナルコンディショナーTD-SC1シリーズがそのニーズにお応えします。

特長

軽量・コンパクトサイズ

薄型・軽量なので、設置場所を取らずシステムや装置の省スペース化に貢献します。



30(W)×85(H)×110(D)mm 210g



DINレール取付に対応

用途に合わせて選べるインターフェース



- TD-SC1 (D/A)** 電圧・電流出力モデル
- TD-SC1 (485)** RS-485 接続モデル (TD-Format/Modbus RTU通信対応)
- TD-SC1 (CCL)** 産業用ネットワーク CC-Link付きモデル
- TD-SC1 (E/IP)** 産業用ネットワーク EtherNet/IP™付きモデル

ModbusRTUとは？

ModbusとはアメリカのModicon Inc.により開発された産業用機器間でデータをやり取りするための通信プロトコルです。工場の生産ラインやロボット、センサー類の制御など、幅広い用途で使用されています。仕様書が一般公開されており、誰でも無料で利用できるため、導入コストを抑えることが可能です。

概要

デジタル指示計
TD-700T



- 標準モデル TD-700T
- RS-485モデル TD-700T(485)
- CC-Linkモデル TD-700T(CCL)

2.4 カラー液晶 FS 20000Hz 上下限比較 リニアライズ 静ひずみ USB DINレール TEDS対応 RoHS対応

CE cULus UK CA CC-Link ※リモートセンス対応



圧縮型

引張・圧縮型

引張型

専用型

台はかり

圧力デューサー

メートル

アクセサリ

単位・用語集

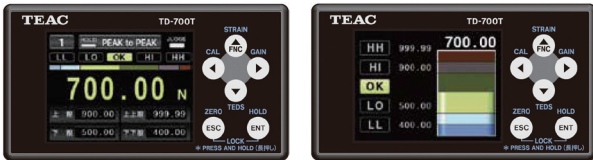
指示計

小型・高機能の優れモノ

数値表示、グラフ表示、TEDS機能、静ひずみ表示、シグナルコンディショナー、一台で五役に対応。小型・超低価格でありながら、高視認性のカラー液晶・多彩なホールド機能など、ハイクラス製品と同等以上のパフォーマンスを実現。

特長

視認性に優れたカラー表示画面



カラー判定表示 (標準)

パーメーター表示



波形 (グラフ) 表示

多彩なホールド機能

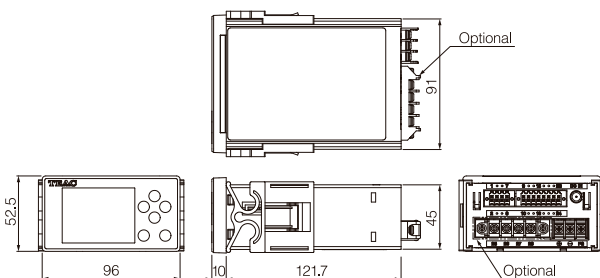
ピークホールド、ボトムホールド、ピーク to ピークホールド、それぞれの区間指定ホールドなど多彩なホールド機能に対応。

リモートセンス機能

6線方式 (リモートセンス方式) は、ケーブル延長に対する電圧低下、温度変化による電圧変化などを補正する優れた接続方式で、ケーブル長が長い場合も精度を落とさず測定可能。



寸法図



仕様

型式	TD-700T	
言語	日本語 / 英語	
入力チャンネル	1 (ロードセル)	
ブリッジ電圧	DC 2.5V or 10V (電流最大30mA)	
信号入力範囲	±3.2mV/V	
A/D変換速度	24bit, 4,000回/秒 or 20,000回/秒 (ホールド時) より選択	
アナログフィルター	LPF: 3/10/30/100/300/1000Hz/無 (-12dB/Oct) より選択	
アナログ電圧出力	±1~±10V/4~20mA	
TEDS機能	IEEE1451.4 クラス2 ミックスモードインターフェース	
表示範囲	-99999 ~ +99999 (小数点位置選択可能)	
表示回数	4、6、10、20回/秒より選択	
ホールド機能	サンプル、ピーク、ボトム、ピークtoピーク、ピークtoボトム、アベレージ、サンプルホールド除く区間指定ホールド可能	
判定機能	上限、下限、上下限	
外部入力信号	ホールド、判定、クリア、デジタルゼロ、設定値メモリー選択1、設定値メモリー選択2*	
外部出力信号	標準モデル	HH、HI、OK、LO、LL オープンコレクタ出力*
	RS-485対応モデル	A+、B-*、TRM、FG
	CC-Link対応モデル	DA、DB*、DG、SLD
電源		DC 12~24V (3P端子台)
	付属ACアダプター使用時	AC 100~240V (PA-xxx)
外形寸法 (W×H×D)	96×53×132mm (突起部を含まず)	
質量	約300g	

* フォトカプラにて本体回路と絶縁
● 仕様および外観は、改善のため予告なく変更することがあります。

デジタル指示計

TD-260T AC



標準モデル	TD-260T AC
BCD出力モデル	TD-260T AC(BCD)
RS-232Cモデル	TD-260T AC(232C)
D/A出力モデル	TD-260T AC(D/A)



CE



比較・ホールド機能をもつひずみゲージ式トランスデューサー用デジタル指示計

毎秒100回のA/D変換、DIN96サイズに物理量を直読できる99999（マイナス側-19999）の5桁デジタル表示を搭載。

特長

DIN96サイズ

コンパクトなDIN96サイズで、パネル取付穴DIN 1/4 (92×92mm)です。

5桁のデジタル表示

見やすい大型7セグメント緑色LEDにより、99999（マイナス側-19999）の5桁の数字を表示します。



TEDS校正

等価入力校正時の数値入力の手間を解消する自動校正機能です。電源投入時にセンサー情報を読み、自動で校正が完了します。ひずみゲージ式トランスデューサーの定格出力値 (mV/V) と、定格容量値がTEDSメモリーに記録されており、このデータを基に行う校正方法です。

※TEDSメモリーは、4kbit品に対応しています。



静ひずみ機能

ロードセルの劣化や塑性変形による不具合等の確認ができます。入力信号をひずみ量単位 (μST) で表示します。

多彩なホールド機能

ピークホールド、ボトムホールド、ピーク to ピークホールド、それぞれの区間指定ホールドなど多彩なホールド機能に対応しています。

ソフトウェア

オフラインデータビュープログラム

TD monitor

設定・表示・保存が可能なTD-260T(RS-232Cモデル)用制御ソフトウェアです。インジケータ表示、波形表示に加え、各種パラメーター設定、CSVでのデータ書き出しが可能です。



推奨動作環境

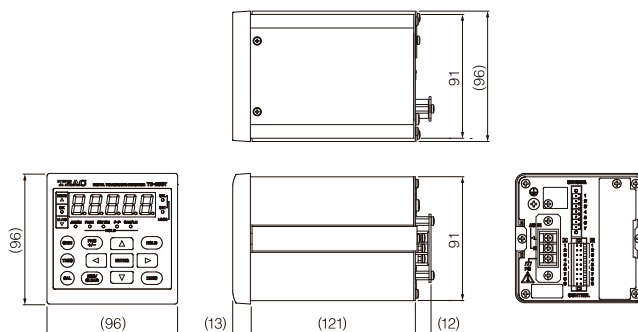
対応OS: Windows 10、Windows 7、Windows Vista、Windows XP

仕様

型式	TD-260T
入力チャンネル	1 (ロードセル)
ブリッジ電圧	DC 2.5V or 10V、±10% (電流最大60mA)
信号入力範囲	±3.2mV/V
A/D変換速度	100回/秒
アナログフィルター	3/10/30/100/300Hz (-12dB/Oct.)より選択
アナログ電圧出力	約2V / 1mV/V
TEDS機能	IEEE1451.4 クラス2 ミックスモードインターフェース
表示範囲	-19999 ~ +99999
表示回数	4、6、10、20回/秒より選択
ホールド機能	サンプルホールド、ピークホールド、ボトムホールド、ピーク to ピークホールド、区間指定ホールド
外部入力信号	ホールド、判定、クリアー、デジタルゼロ
外部出力信号	HH、HI、OK、LO、LL 各リレー 1a接点、アナログ電圧
電源	AC 100 ~ 240V、13W
外形寸法 (W×H×D)	96×96×146mm (突起部を含まず)
質量	約950g

●仕様および外観は、改善のため予告なく変更することがあります。

寸法図



概要

圧縮型

引張・圧縮型

引張型

専用型

台はかり

圧力トランス
ドゥーサートルク
メーター

アクセサリ

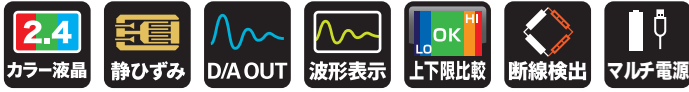
単位・用語集

指示計

概要

ポータブルデジタル指示計

TD-01 Portable



CE

現場でのチェックツール

ポータブルでありながら組込用にも引けを取らない多彩な機能が満載。いつでもどこでも、目的に合った計測が可能です。



引張・圧縮型

引張型

専用型

台はかり

圧力デューサー

トルクメーター

アクセサリ

単位・用語集

指示計

特長

センサー入力方式2系統

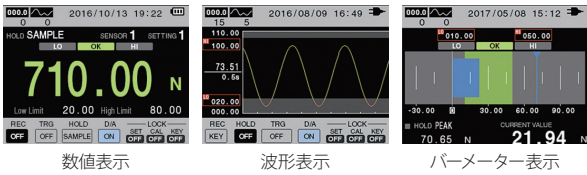


コネクタ入力
(NDIS4102規格7ピンコネクタ)



端子台入力
(パラ線での接続時)

カラーグラフィック液晶画面



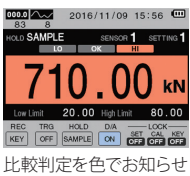
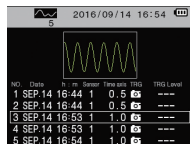
数値表示

波形表示

パラメーター表示

データ収録機能

指示値・波形画面を記録・一覧表示が可能



比較判定を色でお知らせ

マルチ電源方式

単三乾電池×4本で最大約24時間の動作が可能 (EVOLTA使用時)
※EVOLTAはパナソニックの登録商標です
USBバスパワーを使用することで長時間駆動にも対応。

ソフトウェア

PCデータ管理ソフト

TdData Picker

TD-01 Portableで測定したデータをPCで管理するソフトウェア「TdDataPicker」を無償でご提供いたします。
測定データをCSV形式で保存するほか、保存された指示値リストやグラフデータを簡単な操作で確認できます。

ファイル保存

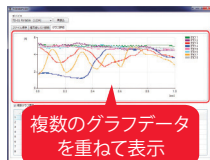
本体に保存されている測定データをパソコンにCSV形式で保存することができます。

画面表示



指示値リスト
データを確認

指示値リスト画面表示



複数のグラフデータ
を重ねて表示

グラフリスト画面表示

推奨動作環境

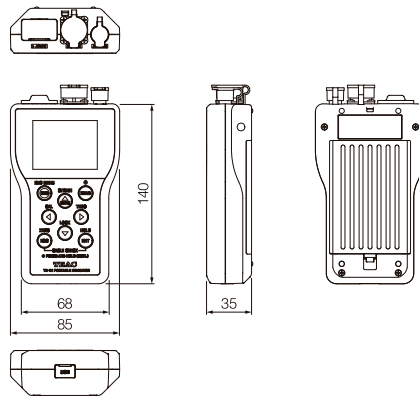
対応OS: Windows 10 (32bit版, 64bit版)

仕様

型式	TD-01 Portable
言語	日本語 / 英語
入力チャンネル	1 (ロードセル)
ブリッジ電圧	DC 2.5V ± 5% (電流最大30mA)
信号入力範囲	± 5mV/V
A/D変換速度	1,000回/秒
デジタルフィルター	移動平均 (OFF, 16, 32, 64, 128, 256, 512, 1024, 2048から選択)
アナログ電圧出力	± 2.0V
TEDS機能	IEEE1451.4 クラス2 ミックスモードインターフェース
ホールド機能	サンプルホールド、ピークホールド、ボトムホールド、 区間指定ホールド (ピーク、ボトム)
データ記録	指示値最大300、グラフ記録最大8
電源	単三形アルカリ電池、または、 ニッケル水素充電電池 4本 (EVOLTA使用時、24時間駆動可能)
USB/バスパワー	Micro USB Bコネクタ 装備
外形寸法 (W×H×D)	約 85 × 140 × 35mm (突起部を含まず)
質量	約 320g (電池を含む)

●仕様および外観は、改善のため予告なく変更することがあります。

寸法図



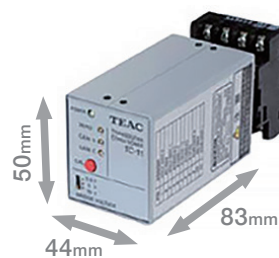
ロードシグナルコンディショナー

TC-11AC / TC-11DC



AC電源タイプ TC-11AC

DC電源タイプ TC-11DC



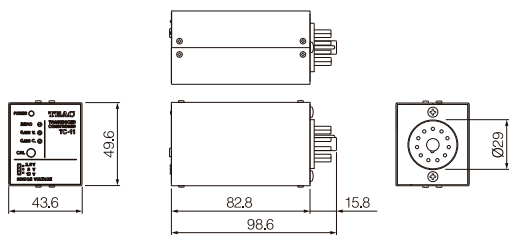
手のひらサイズ、プラグインタイプ

荷重、圧力、トルクなどひずみゲージ式トランスデューサの微小信号を増幅するアンプで、計装・測定用に最適なシグナルコンディショナーです。ひずみ増幅に必要な全ての機能をもっており、トランスデューサを接続するだけで、電圧出力の0～±10Vと、電流出力の4～20mAが同時に得られます。

特長

- ゼロ、ゲイン、校正等の機能はすべてトップ面にまとめてあり、調整が容易です。
- 校正電圧を内蔵しており、実負荷によらない電氣的な校正が容易に行えます。
- トランスデューサブリッジ回路へのブリッジ電圧は、2.5/5/10VDCの切換がスイッチで可能。最大電流60mAの出力で、350Ω系トランスデューサを4台まで並列接続できます。
- プラグイン方式の採用により、保守点検時に配線ははずすことなくできますので取扱いが容易です。

寸法図



仕様

型式	TC-11AC	TC-11DC
ブリッジ電圧	DC 2.5、5、10V	
信号入力範囲	0.5mV/V ~ 3.2mV/V	
出力	電圧0 ~ ±10V	負荷抵抗 2kΩ以上
	電流4 ~ 20mA	負荷抵抗 500Ω以下
直進性	0.02%F.S以内 (但し、B.V. 10V 入力 1mV/Vを電圧出力10Vに設定時)	
周波数特性	DC ~ 10Hz (-3dB) 標準	
電源	AC 85 ~ 132V、約5VA	DC 20V ~ 30V、約0.3A
外形寸法 (W×H×D)	約50 × 83 × 44mm (突起部を含まず)	
質量	約240g	約180g

- 仕様および外観は、改善のため予告なく変更することがあります。
- 詳細な仕様は左上のQRコードから製品ページを参照してください。

ストレイン/DCアンプ

SA-570ST

8桁表示
6桁表示最大
8台連結

TEDS対応

ストレインアンプとDCアンプを切り替え可能な多機能アンプ

ブリッジ電源・オートバランス・校正電圧・LPF・HPFなど、ひずみ計測・電圧測定に必要な基本機能を搭載。最大5,000倍の感度と、DC~150kHzの高帯域周波数特性を持っています。



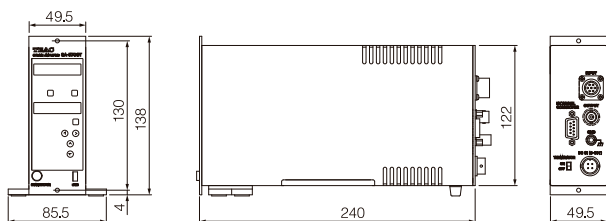
特長

容易な感度設定と拡張性

センサーの定格出力 (ひずみ、mV等) と希望する出力電圧 (V) を入力するだけで感度調整が完了。TEDSセンサーの使用時は、より容易に設定できます。

付属のソフトウェアをインストールしたPCとUSB接続することで、最大8台までの連結されたSA-570STに対し各種設定、及び計測値のモニタ表示が可能です。

寸法図



仕様

型式	SA-570ST
ブリッジ電圧	1/2/5/10V 最大電流30mA
信号入力範囲	±100mv、±20,000×10 ⁻⁶ ひずみ
TEDS機能	IEEE1451.4 クラス2 インターフェース
センサー入力	PRC03-21A10-7F (7ピン)
外部制御インターフェース	USB Mini-B D-SUB 9ピン
電源 (付属ACアダプター使用)	DC 9 ~ 30V、約0.7A (約8.5V以下低電圧アラーム表示付き)
外形寸法 (W×H×D)	49.5×138×240mm (スタンド突起部を含まず)
質量	約1kg

- 仕様および外観は、改善のため予告なく変更することがあります。
- 詳細な仕様は左上のQRコードから製品ページを参照してください。

概要

圧縮型

引張・圧縮型

引張型

専用型

台はかり

圧力トランス

トルクメーター

アクセサリ

単位用語集

指示計



安全に関するご注意

- 正しく安全にお使いいただくため、ご使用前に必ず「取扱説明書」をよくお読みください。
- 水、湿気、湯気、ほこり、油煙などの多い場所に設置しないでください。火災、感電、故障などの原因となることがあります。

仕様および外観は製品改良のため予告なく変更することがありますのでご了承ください。EtherNet/IPはODVA, Inc.の商標です。記載されている会社名、製品名、ロゴマークは各社の商標または登録商標です。

ティアック株式会社

<https://datarecorder.jp/> (データレコーダー製品) <https://loadcell.jp/> (ロードセル製品)

情報機器事業部 メジャメントプロダクト営業部 国内営業課 TEL 042-356-9161
〒206-8530 東京都多摩市落合1-47 FAX 042-356-9185

名古屋営業所 TEL 052-856-7355
〒465-0093 名古屋市名東区一社1-79 第6名昭ビル6F FAX 052-856-7366

大阪営業所 TEL 06-7670-4505
〒564-0063 大阪府吹田市江坂町1-16-31 協同江坂ビル3F FAX 06-7670-4506

技術的なお問い合わせ TEL 042-356-9161
(受付時間 9:30～12:00/13:00～17:00 土・日・祝日・当社休業日を除く) FAX 042-356-9185



このカタログの記載内容は2026年4月現在のものです。