

ひずみゲージ式 関連

ロードセルアクセサリ

説明

● ロッドエンドベアリング TF-RR

引張型ロードセルに取り付け、被測定物を吊り下げるなどの接続に使います。

● ヘッドプレート TF-UR

被測定体に取り付け、圧縮荷重を確実にロードセルへ伝達するために使用します。

● ベースプレート TF-LR

圧縮型ロードセルの取付部が不安定な場合や、ロードセルを下から固定できない場合に使用します。

● 引張アダプター TF-TR

TU-PGRS-G、TU-PGRH-G を引張で使用する場合に使います。

● ロードボタン TF-LB

TU-PGRS-G、TU-PGRH-G 用のロードボタンです。

● リングフック TF-DD

引張型ロードセルに取り付け、被測定物を吊り下げるなどの接続に使います。

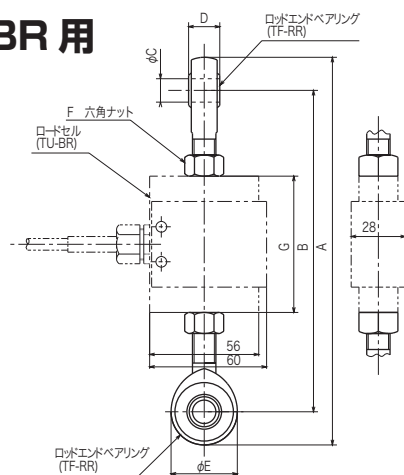
● 回転アタッチメント TF-GA

引張型ロードセルに取り付け、被測定物の回転に対し、ロードセルにねじりが発生しないように使います。

ロッドエンドベアリング寸法表

外形寸法表 (単位: mm)

TU-BR 用



〔質量〕

TF-RR006F : 約 0.02kg

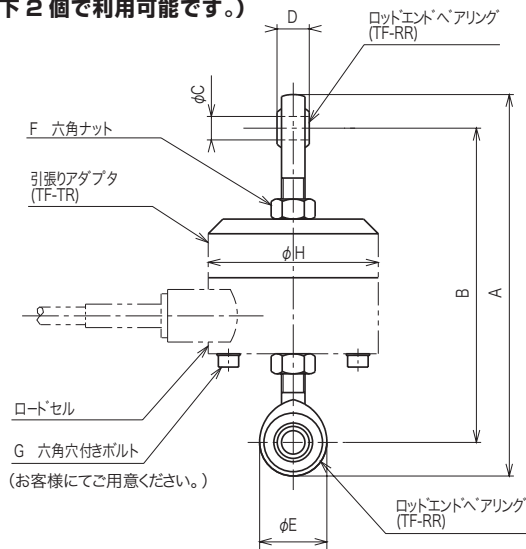
TF-RR012F : 約 0.15kg

TF-RR016F : 約 0.25kg

ロードセル	ロッドエンドベアリング	A	B	φC	D	φE	F	G
TU-BR 200N								
TU-BR 500N	TF-RR006F	126	108	6H7	9	18	M6 ×1.0	60
TU-BR 1KN								
TU-BR 2KN								
TU-BR 5KN	TF-RR012F	199	165	12H7	16	34	M12 ×1.75	70
TU-BR 10KN								
TU-BR 20KN	TF-RR016F	229	190	16H7	19	39	M16 ×2.0	90

TU-PGRS-G/TU-PGRH-G 用

(TU-QR-G では、TF-RR008F を上下 2 個で利用可能です。)

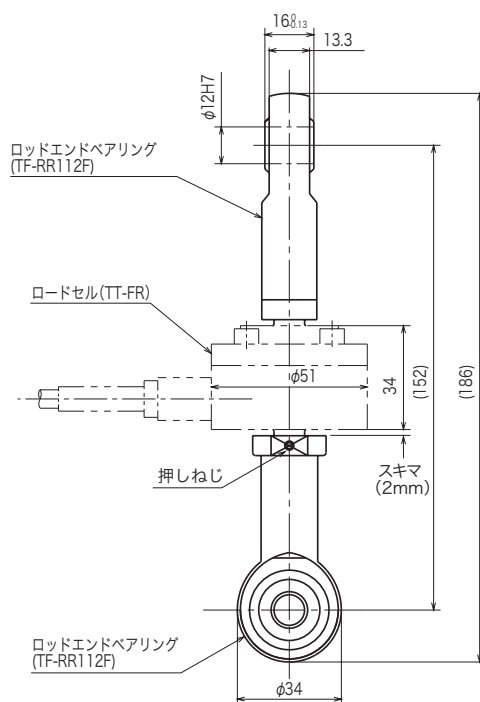


(質量)

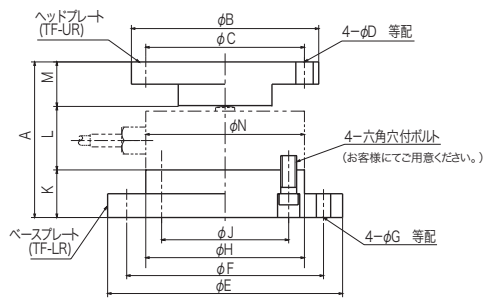
- TF-RR008F : 約 0.15kg
- TF-RR012F : 約 0.15kg
- TF-TR058F : 約 0.36kg
- TF-TR088F : 約 1.9kg

ロードセル	ロッドエンドベアリング	引張りアダプター	A	B	φC	D	φE	F	G	φH
TU-PGRS-G 100N	TF-RR008F	TF-TR058F	130	107	8H7	11	23	M8×1.25	3-M4×35	58
TU-PGRS-G 200N										
TU-PGRH-G 200N										
TU-PGRH-G 500N										
TU-PGRS-G 500N	TF-RR012F	TF-TR088F	203	169	12H7	16	34	M12×1.75	6-M6×50	88
TU-PGRH-G 500N										
TU-PGRS-G 1KN										
TU-PGRH-G 1KN										
TU-PGRS-G 2KN	TF-RR012F	TF-TR088F	203	169	12H7	16	34	M12×1.75	6-M6×50	88
TU-PGRH-G 2KN										
TU-PGRS-G 3KN										
TU-PGRH-G 3KN										
TU-PGRS-G 5KN	TF-RR012F	TF-TR088F	203	169	12H7	16	34	M12×1.75	6-M6×50	88
TU-PGRH-G 5KN										

TT-FR(T)-G 用



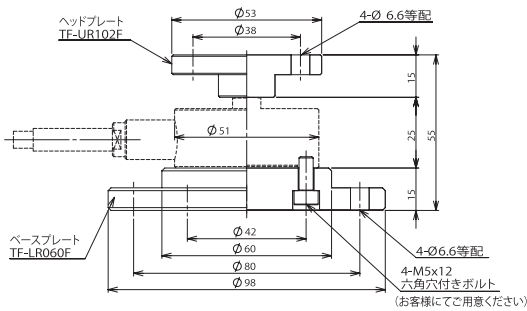
TC-AR(T)-G 用



〔質量〕
 TF-UR050F : 約 1.53kg
 TF-LR101F : 約 2.9kg
 TF-LR121F : 約 5.8kg

ロードセル	ヘッドプレート	ベースプレート	六角穴付ボルト	A	φB	φC	φD	φE	φF	φG	φH	φJ	K	L	M	φN
TC-AR(T)-G6 20kN	TF-UR102F	TF-LR060F	M5 × 12	55	53	38	6.6	98	80	6.6	60	42	15	25	15	60
TC-AR(T)-G6 30kN	TF-UR102F	TF-LR060F	M5 × 12	55	53	38	6.6	98	80	6.6	60	42	15	25	15	60
TC-AR(T)-G6 50kN	TF-UR050F	TF-LR101F	M8 × 25	98	118	100	11	148	124	9	100	80	30	40	28	100
TC-AR(T)-G6 100kN		TF-LR101F	M8 × 25	98	118	100	11	148	124	9	100	80	30	40	28	100
TC-AR(T)-G6 200kN		TF-LR121F	M8 × 30	113	118	100	11	168	144	14	120	90	40	45	28	120

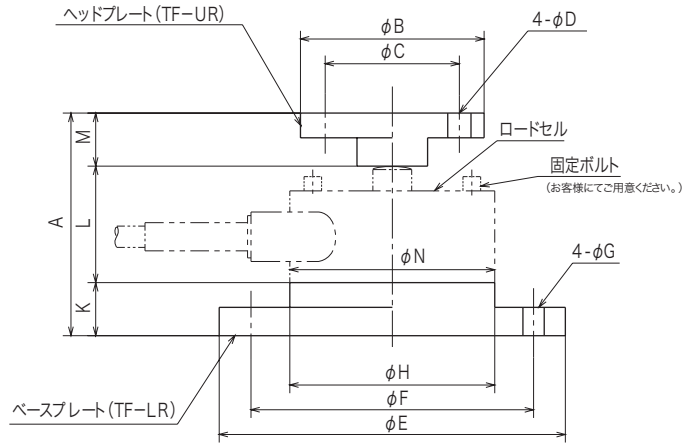
TC-FR(T)-G 用



〔質量〕
 TF-UR102F : 約 0.13kg
 TF-LR060F : 約 0.6kg

ロードセル	ヘッドプレート	ベースプレート	六角穴付ボルト
TC-FR(T)-G6 500N	TF-UR102F	TF-LR060F	M5 × 12
TC-FR(T)-G6 1kN			
TC-FR(T)-G6 2kN			
TC-FR(T)-G6 5kN			
TC-FR(T)-G6 10kN			
TC-FR(T)-G6 20kN			

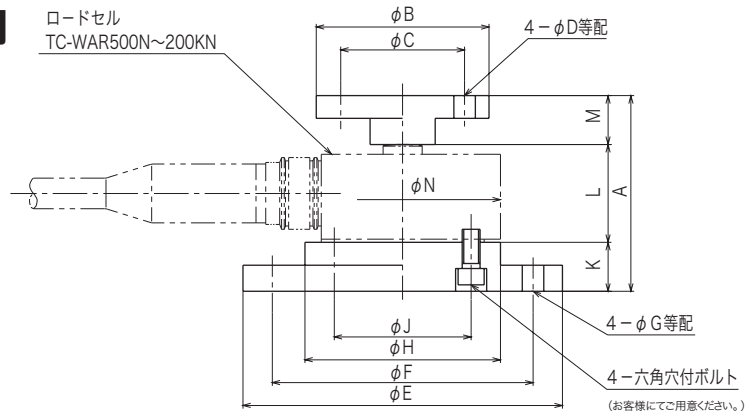
TU-PGRS-G/TU-PGRH-G 用



(質量)
 TF-UR102F : 約 0.13kg
 TF-UR002F : 約 0.86kg
 TF-LR058F : 約 0.62kg
 TF-LR090F : 約 2.45kg
 TF-LR118F : 約 4.70kg

ロードセル	ヘッドプレート	ベースプレート	六角穴付ボルト	A	φB	φC	φD	φE	φF	φG	φH	K	L	M	φN
TU-PGRS-G 100N	TF-UR102F	TF-LR058F	3-M4	63	53	38	6.6	98	80	6.6	58	15	33	15	58
TU-PGRS-G 200N															
TU-PGRH-G 200N															
TU-PGRS-G 500N															
TU-PGRH-G 500N															
TU-PGRS-G 1KN															
TU-PGRH-G 1KN															
TU-PGRS-G 2KN	TF-UR002F	TF-LR090F	6-M6	96	98	80	11	136	112	11	88	25	47	24	88
TU-PGRS-G 3KN															
TU-PGRH-G 3KN															
TU-PGRS-G 5KN															
TU-PGRH-G 5KN															
TU-PGRS-G 10KN															
TU-PGRS-G 20KN	TF-LR118F	6-M8	109	98	80	11	178	148	14	118	30	55	24	118	

TC-WAR 用



(質量)
 TF-UR102FS : 約 0.13kg
 TF-UR050FS : 約 1.53kg
 TF-LR060FS : 約 0.6kg
 TF-LR102FS : 約 2.9kg
 TF-LR122FS : 約 5.8kg

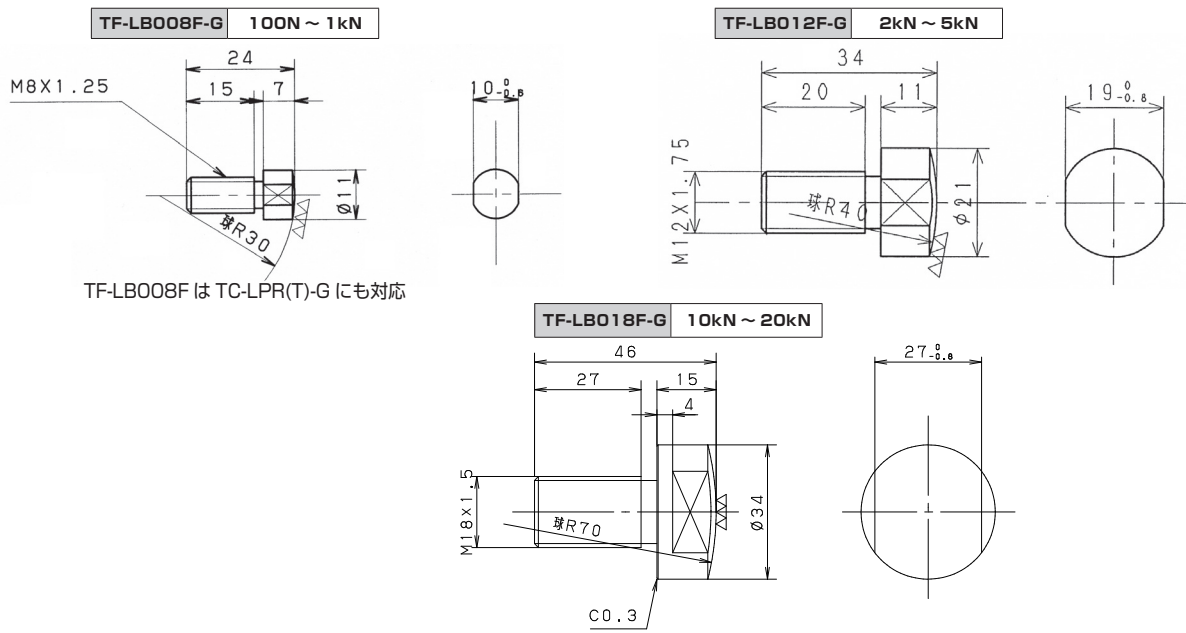
ロードセル	ヘッドプレート	ベースプレート	六角穴付ボルト	A	φB	φC	φD	φE	φF	φG	φH	φJ	K	L	M	φN
TC-WAR 500N	TF-UR102FS	TF-LR060FS	M5 × 12	60	53	38	6.6	98	80	6.6	60	42	15	30	15	60
TC-WAR 1KN																
TC-WAR 2KN																
TC-WAR 5KN																
TC-WAR 10KN																
TC-WAR 20KN	TF-UR050FS	TF-LR102FS	M6 × 30	98	118	100	11	148	124	9	100	76	30	40	28	98
TC-WAR 50KN																
TC-WAR 100KN																
TC-WAR 200KN	TF-LR122FS	TF-LR122FS	M8 × 30	113	118	100	11	168	144	14	120	90	40	45	28	116

ロードボタン

寸法表 (単位: mm)

TF-LB

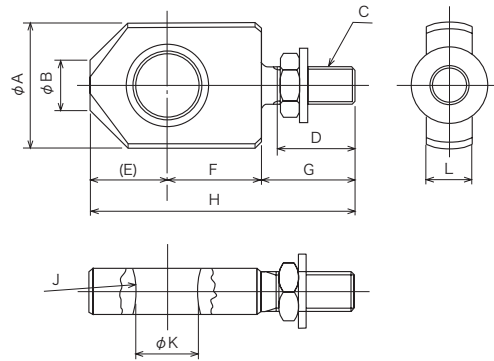
TU-PGRS-G、TU-PGRH-G用のロードボタンです。



リングフック

寸法表 (単位: mm)

TF-DD

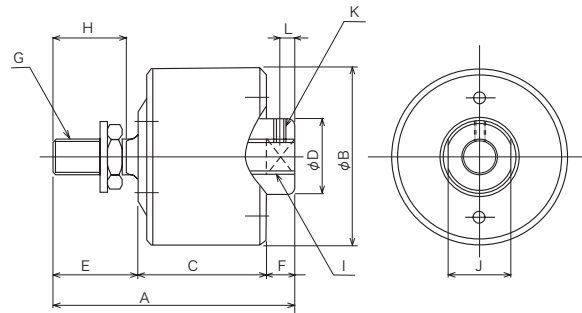


型 式	φA	φB	C	D	E	F	G	H	J	φK	L
TF-DD12	40	16	M12×1.75	25	25	30	30	85	R30	20	15
TF-DD24	77	32	M24×2	50	48.5	58.5	55	162	R70	42	30

回転アタッチメント

寸法表 (単位: mm)

TF-GA



型 式	A	φB	C	φD	E	F	G	H	I	J	K	L
TF-GA12	86	60	45	24.5	31	10	M12×1.75	26	M12×1.75 深25	22	M4	5
TF-GA24	163	115	91	44.5	54	18	M24×2	47	M24×2 深42	41	M6	10