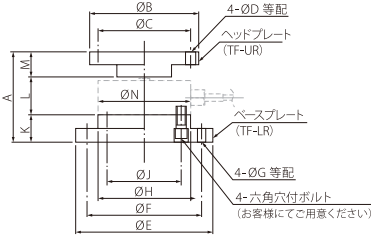


アクセサリ

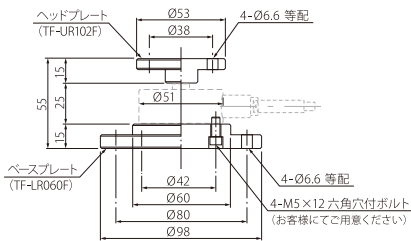
ヘッドプレート/ベースプレート

TC-AR用



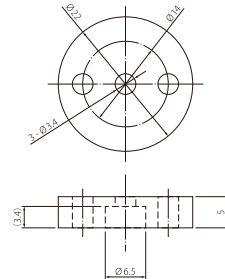
| 型式 | ヘッドプレート (質量) | ベースプレート (質量) | 六角穴付ボルト | A | ØB | ØC | ØD | ØE | ØF | ØG | ØH | ØJ | K | L | M | ØN |
|-------------------|---------------------|--------------------|---------|-----|-----|-----|-----|-----|-----|-----|-----|----|----|----|----|-----|
| TC-AR(T)-G6 20kN | TF-UR102F (約0.13kg) | TF-LR060F (約0.6kg) | M5×12 | 55 | 53 | 38 | 6.6 | 98 | 80 | 6.6 | 60 | 42 | 15 | 25 | 15 | 60 |
| TC-AR(T)-G6 30kN | | | M5×12 | 55 | 53 | 38 | 6.6 | 98 | 80 | 6.6 | 60 | 42 | 15 | 25 | 15 | 60 |
| TC-AR(T)-G8 50kN | TF-UR050F (約1.53kg) | TF-LR101F (約2.9kg) | M8×25 | 98 | 118 | 100 | 11 | 148 | 124 | 9 | 100 | 80 | 30 | 40 | 28 | 100 |
| TC-AR(T)-G8 100kN | | | M8×25 | 98 | 118 | 100 | 11 | 148 | 124 | 9 | 100 | 80 | 30 | 40 | 28 | 100 |
| TC-AR(T)-G8 200kN | | | M8×30 | 113 | 118 | 100 | 11 | 168 | 144 | 14 | 120 | 90 | 40 | 45 | 28 | 120 |

TC-FR用

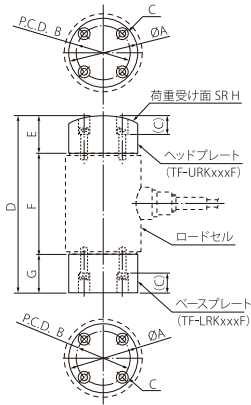


| 型式 | ヘッドプレート (質量) | ベースプレート (質量) | 六角穴付ボルト |
|------------------|---------------------|--------------------|---------|
| TC-FR(T)-G6 500N | TF-UR102F (約0.13kg) | TF-LR060F (約0.6kg) | M5×12 |
| TC-FR(T)-G6 1kN | | | |
| TC-FR(T)-G6 2kN | | | |
| TC-FR(T)-G6 5kN | | | |
| TC-FR(T)-G6 10kN | | | |
| TC-FR(T)-G6 20kN | | | |

TU-MBR用 ベースプレート

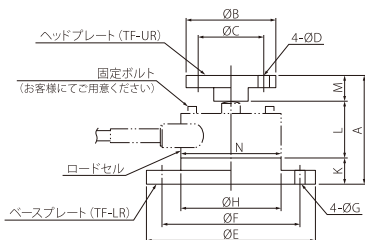


TC-KR/TC-XR用



| 型式 | ヘッドプレート | ベースプレート | ØA | B | C | D | E | F | G | H | 六角穴付ボルト |
|-------------------|------------|------------|----|----|---------------------|-----|----|-----|----|-----|---------|
| TC-KR(T)-G6 5kN | TF-URK035F | TF-LRK035F | 35 | 24 | Ø4.5通し Ø8 ザグリ深さ15 | 110 | 30 | 50 | 30 | 70 | M4×20 |
| TC-KR(T)-G6 10kN | TF-URK055F | TF-LRK055F | 55 | 44 | Ø5.5通し Ø9.5 ザグリ深さ15 | 130 | 30 | 70 | 30 | 70 | M5×20 |
| TC-KR(T)-G6 20kN | | | | | | | | | | | |
| TC-KR(T)-G6 30kN | | | | | | | | | | | |
| TC-KR(T)-G6 50kN | | | | | | | | | | | |
| TC-KR(T)-G6 100kN | | | | | | 140 | | 80 | | | |
| TC-KR(T)-G6 200kN | TF-URK078F | TF-LRK078F | 78 | 60 | Ø8.5通し Ø15 ザグリ深さ33 | 190 | 45 | 100 | 45 | 100 | M8×20 |
| TC-KR(T)-G6 300kN | TF-URK090F | TF-LRK090F | 90 | 70 | Ø8.5通し Ø15 ザグリ深さ35 | 210 | 45 | 120 | 45 | 100 | M8×20 |
| TC-XR(T)-G6 20kN | TF-URK055F | TF-LRK055F | 55 | 44 | Ø5.5通し Ø9.5 ザグリ深さ15 | 95 | 30 | 35 | 30 | 70 | M5×20 |
| TC-XR(T)-G6 50kN | | | | | | | | | | | |
| TC-XR(T)-G6 100kN | | | | | | | | | | | |
| TC-XR(T)-G6 200kN | TF-URK078F | TF-LRK078F | 78 | 60 | Ø8.5通し Ø15 ザグリ深さ33 | 190 | 45 | 50 | 45 | 100 | M8×20 |
| TC-XR(T)-G6 300kN | TF-URK090F | TF-LRK090F | 90 | 70 | Ø8.5通し Ø15 ザグリ深さ35 | 210 | 45 | 70 | 45 | 100 | M8×20 |

TU-PGRS用

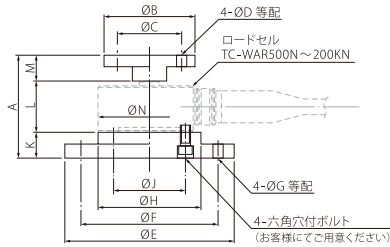


| 型式 | 定格荷重 | ヘッドプレート (質量) | ベースプレート (質量) | 六角穴付ボルト | A | ØB | ØC | ØD | ØE | ØF | ØG | ØH | K | L | M | ØN |
|-----------|-----------------|---------------------|-----------------------|---------------------|---------------------|------|----|----|-----|-----|----|-----|-----|----|----|-----|
| | | TU-PGRS-G | 100N, 200N, 500N, 1kN | TF-UR102F (約0.13kg) | TF-LR058F (約0.62kg) | 3-M4 | 63 | 53 | 38 | 6.6 | 98 | 80 | 6.6 | 58 | 15 | 33 |
| TU-PGRH-G | 200N, 500N, 1kN | TF-UR002F (約0.86kg) | TF-LR090F (約2.45kg) | 6-M6 | 96 | 98 | 80 | 11 | 136 | 112 | 11 | 88 | 25 | 47 | 24 | 88 |
| TU-PGRS-G | 2kN, 3kN, 5kN | | | | | | | | | | | | | | | |
| TU-PGRH-G | 2kN, 3kN, 5kN | | | | | | | | | | | | | | | |
| TU-PGRS-G | 10kN, 20kN | | TF-LR118F (約4.7kg) | 6-M8 | 109 | 98 | 80 | 11 | 178 | 148 | 14 | 118 | 30 | 55 | 24 | 118 |

アクセサリー

ヘッドプレート/ベースプレート

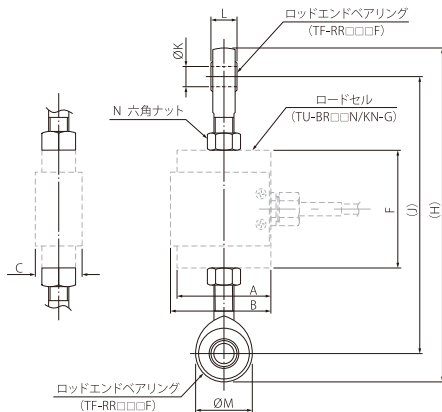
TC-WAR用



| 型式 | ヘッドプレート (質量) | ベースプレート (質量) | 六角穴付 ボルト | A | ØB | ØC | ØD | ØE | ØF | ØG | ØH | ØJ | K | L | M | ØN |
|-------------|-------------------------|------------------------|-------------|----|-----|-----|-----|-----|-----|-----|-----|----|----|----|----|----|
| TC-WAR500N | TF-UR102FS (約0.13kg) | TF-LR060FS (約0.6kg) | M5 × 12 | 60 | 53 | 38 | 6.6 | 98 | 80 | 6.6 | 60 | 42 | 15 | 30 | 15 | 60 |
| TC-WAR1KN | | | | | | | | | | | | | | | | |
| TC-WAR2KN | | | | | | | | | | | | | | | | |
| TC-WAR5KN | | | | | | | | | | | | | | | | |
| TC-WAR10KN | | | | | | | | | | | | | | | | |
| TC-WAR50KN | TF-UR050FS (約1.53kg) | TF-LR102FS (約2.9kg) | M6 × 30 | 98 | 118 | 100 | 11 | 148 | 124 | 9 | 100 | 76 | 30 | 40 | 28 | 98 |
| TC-WAR100KN | | | | | | | | | | | | | | | | |
| TC-WAR200KN | | | | | | | | | | | | | | | | |

ロッドエンドベアリング

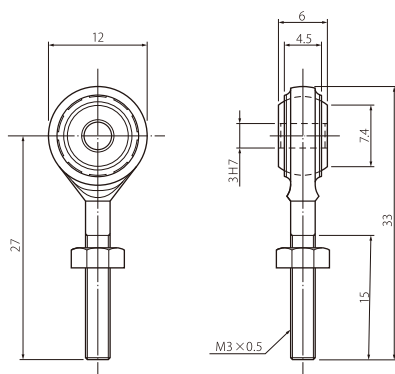
TU-BR用



| ロードセル | ロッドエンドベアリング | H | J | ØK | L | ØM | N |
|-------------|-------------|-----|-----|------|----|----|------------|
| TU-BR200N-G | TF-RR006F | 126 | 108 | 6H7 | 9 | 18 | M6 × 1.0 |
| TU-BR500N-G | | | | | | | |
| TU-BR1KN-G | | | | | | | |
| TU-BR2KN-G | TF-RR012F | 199 | 165 | 12H7 | 16 | 34 | M12 × 1.75 |
| TU-BR5KN-G | | | | | | | |
| TU-BR10KN-G | | | | | | | |
| TU-BR20KN-G | | | | | | | |

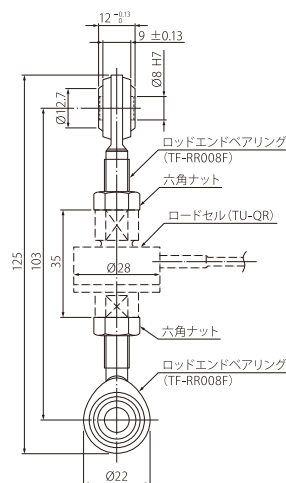
※六角ナットはお客様にてご用意ください。

TU-MBR用



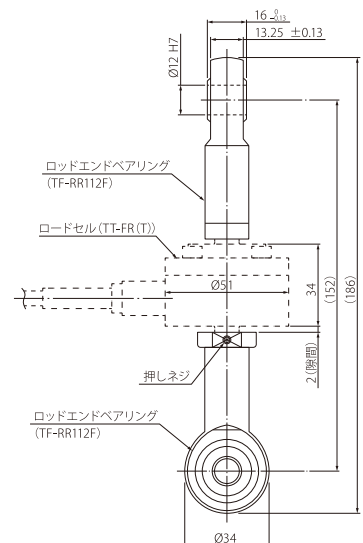
※六角ナットはお客様にてご用意ください。

TU-QR用



※六角ナットはお客様にてご用意ください。

TT-FR用



※六角ナットはお客様にてご用意ください。

概要

圧縮型

引張・圧縮型

引張型

専用型

台はかり

圧力デューサー

トルク
メーター

アクセサリー

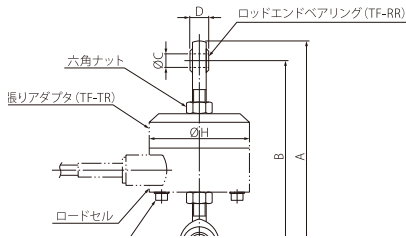
単位・用語集

指示計

アクセサリー

ロッドエンドベアリング、引張りアダプター

TU-PGRS用



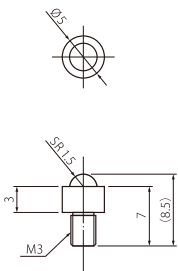
※六角ナットはお客様にてご用意ください。

| 型式 | 定格荷重 | ロッドエンドベアリング (質量) | 引張りアダプター (質量) | A | B | ØC | D | ØE | F | G | ØH |
|-----------|-----------------|---------------------|--------------------|-----|-----|------|----|----|------------|-------------|----|
| | | | | | | | | | | | |
| TU-PGRH-G | 200N, 500N, 1kN | | | | | | | | | | |
| TU-PGRS-G | 2kN, 3kN, 5kN | TF-RR012F (約0.15kg) | TF-TR088F (約1.9kg) | 203 | 169 | 12H7 | 16 | 34 | M12 × 1.75 | 6 - M6 × 50 | 88 |
| TU-PGRH-G | 2kN, 3kN, 5kN | | | | | | | | | | |

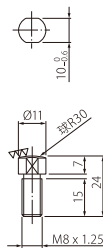
ロードボタン

TU-MBR用

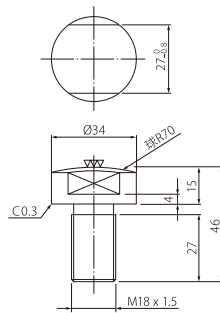
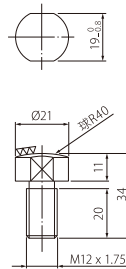
TU-PGRS用 (付属品)



TF-LB008F-G (100N~1kN)



TF-LB012F-G (2kN~5kN)



TF-LB018F-G (10kN~20kN)

固定用回り止め治具

TU-MBR用 (付属品)

