

特長 微小荷重・高精度

引張・圧縮型ロードセル



許容過負荷

200% R.O. (耐横荷重: 40% R.O.)

用途

ピンやスイッチの押し圧、摩擦係数測定に

固定方法

M3ネジで固定

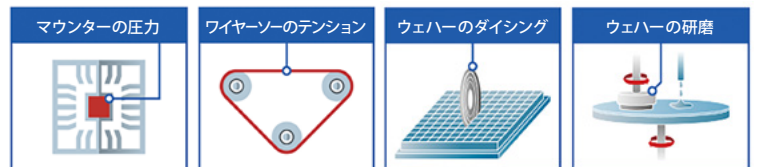
ティアックロードセルの特長

ティアックのロードセル

ティアックは、ロードセルの製造販売を開始した1980年代から、独自の構造により高精度化・小型化を目指し技術を培ってきました。その技術を活かし、高応答、高精度、高安定度を実現したロードセルや、環境保全に配慮した製品を数多く開発。お客様の用途に合わせた適切なロードセルを提供しています。

さらに、標準品では対応が厳しい条件（使用環境、スペース）の場合はカスタマイズにも対応。ワンオフの試作から量産まで、研究・開発から生産技術に携わるエンジニアの皆様をサポートします。

(使用例)



仕様

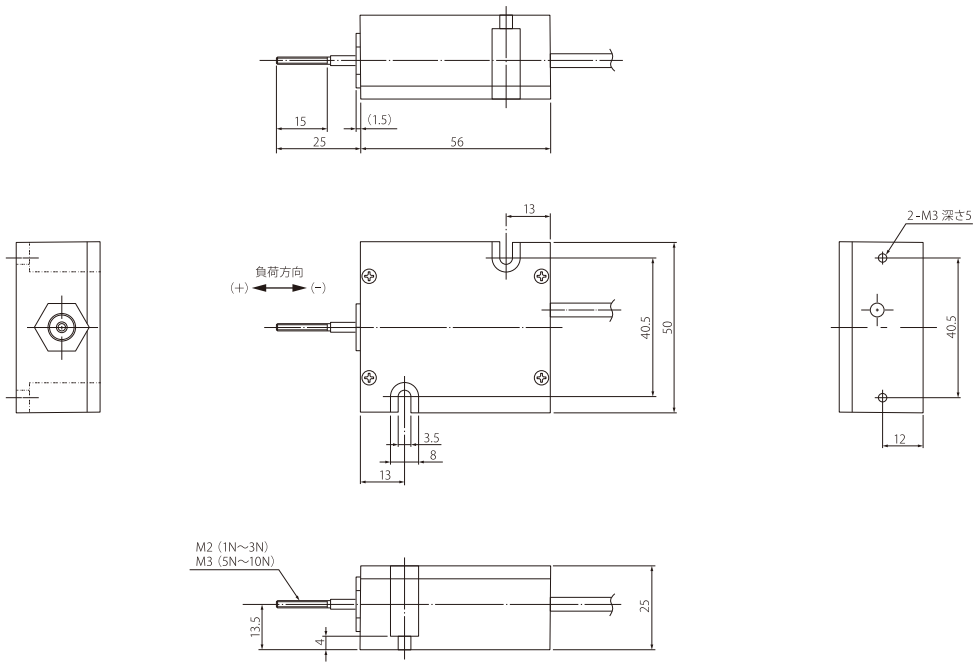
タイプ	引張・圧縮型			
型式	TU-UJ□□N-G			RoHS対応 (10物質)
ラインナップ (定格荷重)	1N	2N	5N	10N
固有振動数	82Hz	130Hz	180Hz	360Hz
質量	125g	125g	125g	125g
変位	0.42mm	0.35mm	0.24mm	0.20mm
許容過負荷	200% R.C.			
最大許容過負荷	300% R.C.			
定格出力	2mV/V ±5%			
直線性	0.025% R.O.			
ヒステリシス	0.025% R.O.			
繰り返し性	0.01% R.O.			
許容印加電圧	10V			
入力端子間抵抗	350Ω			
出力端子間抵抗	350Ω			
絶縁抵抗	1000MΩ以上 (DC 50V)			
補償温度範囲	-10°C ~ 45°C			
許容温度範囲	-10°C ~ 60°C			
零点温度影響	0.04% R.O. / 10°C			
出力の温度影響	0.03% R.C. / 10°C			
ケーブル	Φ4、4芯シールドケーブル、2m、先端バラ			
固定方法	M3ネジ穴			
本体材質	アルミニウム			

取り扱い方法の詳細につきましては、<https://loadcell.jp/products/loadcell/tu-uj.html>を参照ください。



寸法図 (単位:mm)

極性:引張(+)、圧縮(-)



関連製品

※価格は全てメーカー希望小売価格です。



PNP
出力モデル
2024年12月
発売

パネル取付穴
92×92サイズ

カラーグラフィックデジタル指示計
TD-9000T

NPNタイプ (標準型) **PNPタイプ**
標準モデル 標準モデル
EtherNet/IP™モデル EtherNet/IP™モデル
CC-Linkモデル CC-Linkモデル

大型液晶搭載の高機能モデル

荷重センサと変位センサの2入力に対応。充実した比較判定機能を持ち、大容量内蔵メモリによる波形データ直接保存を実現しました。

- TEDS対応
- RoHS対応
- 4.3インチ液晶
- タッチパネル
- 5,000回/秒
- 24 bit
- 荷重/変位入力
- 波形表示
- 静ひずみ
- 断線チェック
- 上下眼比較
- 多彩な判定機能
- D/A OUT
- RS-232C
- 2ヶ国語



DIN92×45
サイズ

デジタル指示計
TD-700T

標準モデル
CC-Linkモデル
RS-485モデル

小型・高機能の優れモノ

数値表示、グラフ表示、TEDS機能、静ひずみ表示、シグナルコンディショナー、一台で五役に対応。小型・超低価格でありながら、高視認性のカラー液晶・多彩なホールド機能など、ハイクラス製品と同等以上のパフォーマンスを実現しました。

- TEDS対応
- RoHS対応
- 4,000回/秒
- 24 bit
- 静ひずみ
- 波形表示
- パーメータ表示
- D/A OUT
- 上下眼比較
- 多彩なホールド
- 2ヶ国語
- AC/DC電源

※リモートセンサ対応



DINレール
取付対応

シグナルコンディショナー
TD-SC1

D/Aモデル
RS-485モデル
EtherNet/IPモデル
CC-Linkモデル

薄型・軽量の
シグナルコンディショナー

高速サンプリング20,000回/秒、USB接続経由でPCによる設定も可能。選べるネットワーク、TEDS校正機能搭載。

- TEDS対応
- RoHS対応
- プラグイン
- 20,000回/秒
- D/A OUT
- RS-485



軽量320g
(電池含む)

ポータブルデジタル指示計
TD-01 Portable

現場でのチェックツール

ポータブルでありながら組込用にも引けを取らない多彩な機能が満載。いつでもどこでも、目的に合った計測が可能です。

- TEDS対応
- RoHS対応
- カラー液晶
- 波形表示
- パーメータ表示
- 上下眼比較
- データ収録
- 静ひずみ
- 断線チェック
- D/A OUT
- 入力方法 2系統
- 24 bit
- 単3乾電池
- 長時間駆動
- 2ヶ国語



安全に関するご注意

- 正しく安全にお使いいただくため、ご使用前に必ず「取扱説明書」をよくお読みください。
- 水、湿気、湯気、ほこり、油煙などの多い場所に設置しないでください。火災、感電、故障などの原因となることがあります。

仕様および外観は製品改良のため予告なく変更することがありますのでご了承ください。EtherNet/IPはODVA, Inc.の商標です。記載されている会社名、製品名、ロゴマークは各社の商標または登録商標です。

ティアック株式会社

<https://loadcell.jp/> (ロードセル製品) <https://datarecorder.jp/> (データレコーダー製品)

情報機器事業部 メジャメントプロダクト部 営業課 TEL 042-356-9161
〒206-8530 東京都多摩市落合1-47 FAX 042-356-9185

名古屋営業所 TEL 052-856-7355
〒465-0093 名古屋市名東区一社1-79 第6名昭ビル6F FAX 052-856-7366

大阪営業所 TEL 06-7670-4505
〒564-0062 大阪府吹田市垂水町3-17-25 第一福徳ビル5F FAX 06-7670-4506

技術的なお問い合わせ TEL 042-356-9161
(受付時間 9:30~12:00/13:00~17:00 土・日・祝日・当社休業日を除く) FAX 042-356-9185



このカタログの記載内容は2022年1月現在のものです。