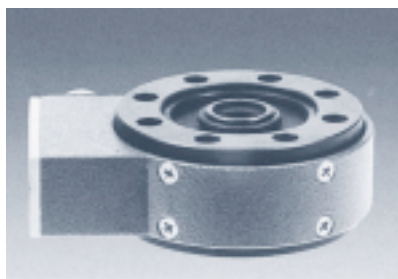


引張・圧縮型

TU-NR



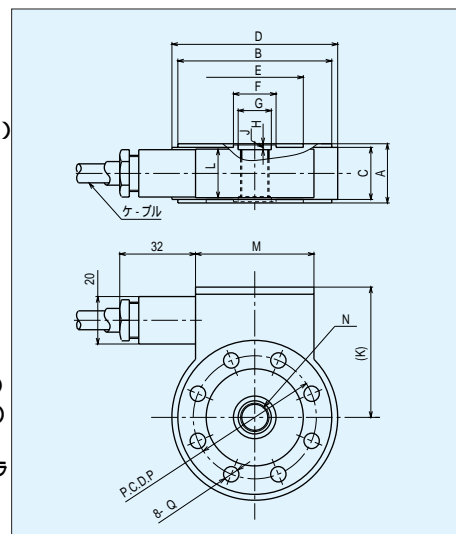
特長

薄型気密構造
小型・軽量

仕様

許容過負荷: 150%R.O.
 最大許容過負荷: 200%R.O.
 定格出力: 0.75mV/V \pm 1%(1kN)
 1.0mV/V \pm 1%(2kN)
 1.5mV/V \pm 1%(5kN~200kN)
 非直線性: 0.15%R.O.
 ヒステリシス: 0.15%R.O.
 繰返し性: 0.1%R.O.
 許容印加電圧: 20V、推奨12V
 入力抵抗: 350
 出力抵抗: 350
 補償温度範囲: -10~60
 許容温度範囲: -30~80
 零点の温度影響: 0.1%R.O./10 (1kN~2kN)
 0.05%R.O./10 (5kN~200kN)
 出力の温度影響: 0.1%R.O./10
 ケーブル: 8、4芯シールド、5m直結、先端/ラ

外形寸法図 (単位: mm)



外形寸法表 (単位: mm)

定格容量	A	B	C	D	E	F	G (H7)	H	J	K	L	M	N	P	Q	固有振動数 (kHz)	質量 (約 kg)
1kN(102kgf)	25	65	22	70	41	18	14	0.5	2	55	22	50	M12 x 1	52	6.5	6.5	0.6
2kN(204kgf)																8	
5kN(510kgf)																11	
10kN(1.2tf)																16	
20kN(2.04tf)	30	88	27	92	60	30	22	1	64	81	70	M20 x 1.5	74	9	18	0.7	
50kN(5.1tf)																21	
100kN(10.2tf)	34	117	31	121	82	46	34	1	117	40	70	M32 x 2	100	11	16	2.2	
200kN(20.4tf)																12	
	50	-	-	166	116	60	44						M40 x 2	142	17	12	6