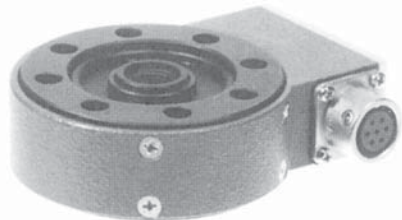


# 引張・圧縮型

# TU-NR-C-G

小型

RoHS



薄型機密構造

小型

軽量

コネクタタイプ

■仕様

許容過負荷：150% R.C.  
 最大許容過負荷：200% R.C.  
 定格出力：0.75mV/V ± 1% (1kN)  
                   1.0mV/V ± 1% (2kN)  
                   1.5mV/V ± 1% (5kN ~ 200kN)

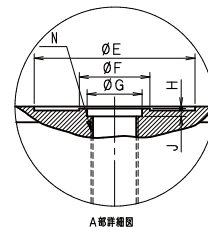
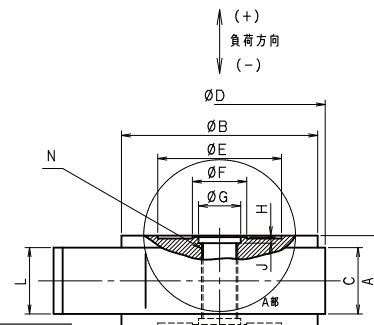
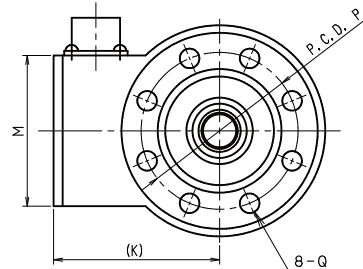
非直線性：0.15% R.O.  
 ヒステリシス：0.15% R.O.  
 繰り返し性：0.1% R.O.  
 許容印加電圧：20V、推奨 12V

入力抵抗：350 Ω  
 出力抵抗：350 Ω  
 補償温度範囲：-10 ~ 60℃  
 許容温度範囲：-30 ~ 80℃  
 零点の温度影響：0.1% R.O./10℃ (1kN ~ 2kN)  
                           0.05% R.O./10℃ (5kN ~ 200kN)

出力の温度影響：0.1% R.O./10℃  
 コネクター：PRC03-21A10-7F  
 付属ケーブル：φ8、4芯シールド、5m、  
                   片側先端バラ・片側 PRC03-12A10-7M

本体材質：合金工具鋼  
 環境対応：RoHS

■外形寸法図 (単位：mm)



■外形寸法表 (単位：mm)

定格容量	A	φB	C	φD	φE	φF	φG(H7)	H	J	K	L	M	N	φP	φQ	固有振動数 (kHz)	質量 約(kg)
1kN (102kgf)	25	65	22	70	41	18	14	0.5	2	55	22	50	M12 × 1	52	6.5	6.5	0.6
2kN (204kgf)																8	
5kN (510kgf)																11	
10kN (1.02tf)																16	
20kN (2.04tf)	30	88	27	92	60	30	22	1	2	64	22	50	M20 × 1.5	74	9	21	0.7
50kN (5.1tf)																18	
100kN (10.2tf)																16	
200kN (20.4tf)	50	-	-	166	116	60	44			117	40	70	M40 × 2	142	17	12	6