

# 引張・圧縮型

# TU-GR-G

RoHS



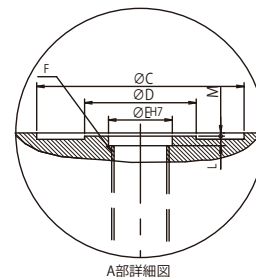
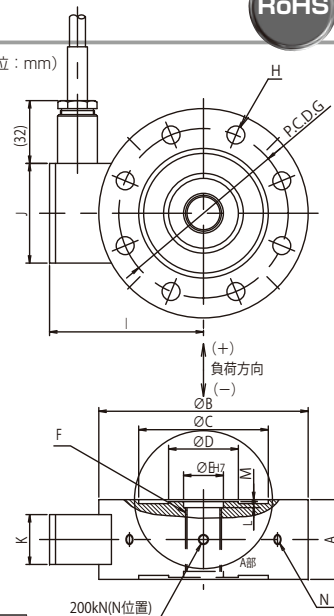
## センターホール型 薄型 せん断型

### ■仕様

許容過負荷 : 150% R.C.  
 定格出力 : 2mV/V ± 1%  
 非直線性 : 0.05% R.O. (5kN ~ 200kN)  
           0.15% R.O. (500kN、1000kN)  
 ヒステリシス : 0.1% R.O. (5kN ~ 200kN)  
           0.15% R.O. (500kN、1000kN)  
 繰り返し性 : 0.03% R.O. (5kN ~ 200kN)  
           0.1% R.O. (500kN、1000kN)

許容印加電圧 : 20V  
 入力端子間抵抗 : 350 ± 3.5 Ω  
 出力端子間抵抗 : 350 ± 3.5 Ω  
 絶縁抵抗 : 1000M Ω以上 (50VDC)  
 補償温度範囲 : -10 ~ 60℃  
 許容温度範囲 : -30 ~ 80℃  
 零点温度影響 : 0.05% R.O./10℃  
 出力の温度影響 : 0.1% R.C./10℃  
 ケーブル : φ 8、4芯シールド、5m直結、先端バラ  
 本体材質 : 合金工具鋼  
 付属品 : アイボルト  
 環境対応 : RoHS

### ■外形寸法図 (単位: mm)



### ■外形寸法表 (単位: mm)

定格容量	A	φB	φC	φD	φE	F	φG	H	I	J	K	L	M	N	固有振動数 (kHz)	質量約 (kg)
5kN (510kgf)	40	105	65	35	20	M18 × 1.5	85	8-φ 9	77	50	25	3	1	—	3.5	2.2
10kN (1.02tf)															5.0	
20kN (2.04tf)															7.6	
50kN (5.1tf)	50	120	74	40	26	M24 × 1.5	95	8-φ 11	86	50	25	4	1	—	8.8	3.7
100kN (10.2tf)	65	160	100	60	40	M36 × 2	130	8-φ 18	108.5	55	30	5	1	—	7.0	8.5
200kN (20.4tf)	80	220	140	80	55	M50 × 2	180	8-φ 26	140.5	55	30	5	1	2-M8	5.6	20.0
500kN (5.1tf)	100	330	200	135	90	M85 × 2	265	8-φ 33	203.5	70	40	7	2	4-M10	5.9	54.0
1000kN (10.2tf)	140	460	280	190	115	M110 × 3	370	16-φ 33	270	70	40	7	2	4-M10	3.3	140.0

※寸法詳細及び諸元表は Web サイトを参照ください。