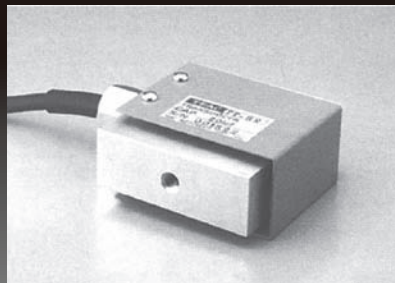


# 引張・圧縮型

# TU-BR-G

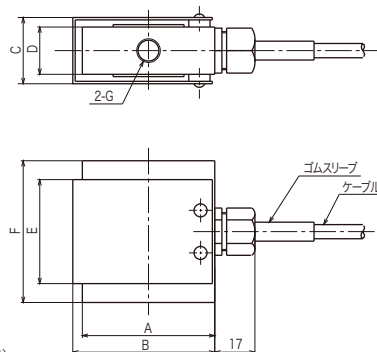


小型  
高精度  
高出力

### ■仕様

- 許容過負荷：150% R.C.
- 定格出力：3mV/V ± 1%
- 非直線性：0.05% R.O.
- ヒステリシス：0.05% R.O.
- 繰返し性：0.03% R.O.
- 許容印加電圧：20V
- 入力端子間抵抗：350 ± 3.5 Ω
- 出力端子間抵抗：350 ± 5 Ω
- 絶縁抵抗：1000M Ω以上 (50VDC)
- 補償温度範囲：-10 ~ 70℃
- 許容温度範囲：-30 ~ 80℃
- 零点温度影響：0.05% R.O./10℃
- 出力の温度影響：0.05% R.C./10℃
- ケーブル：φ6、4芯シールド、5m直結、先端バラ
- 本体材質：アルミニウム (200N、500N、1kN、2kN)  
鉄 (5kN、10kN、20kN)

### ■外形寸法図 (単位：mm)



### ■外形寸法表 (単位：mm)

定格容量	A	B	C	D	E	F	G	固有振動数 (kHz)	質量 約 (kg)
200N (20.4kgf)	56	60	28	20	44	60	M6×1 深さ12	0.6	0.3
500N (51.0kgf)								1.2	
1kN (102kgf)								1.0	
2kN (204kgf)						70	M12×1.75 深さ16	1.5	0.45
5kN (510kgf)								2.7	
10kN (1.02tf)								2.3	
20kN (2.04tf)	2.2								
	70	74	33	25	58	90	M16×2 深さ20	2.2	1.6