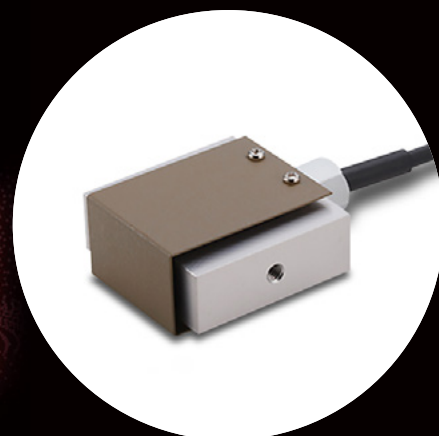


# 特長 高精度 1/2000

## 引張・圧縮型ロードセル



### 用途

試験機やコンベア・タンクスケールの計重用途に

### 固定方法

ネジで固定

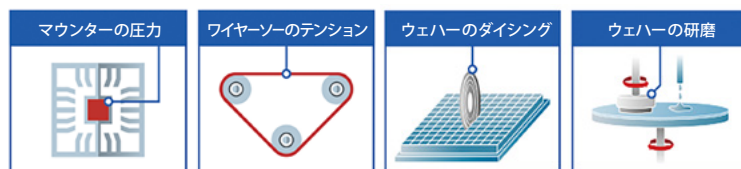
#### ティアックロードセルの特長

##### ティアックのロードセル

ティアックは、ロードセルの製造販売を開始した1980年代から、独自の構造により高精度化・小型化を目指し技術を培ってきました。その技術を活かし、高応答、高精度、高安定度を実現したロードセルや、環境保全に配慮した製品を数多く開発。お客様の用途に合わせた適切なロードセルを提供しています。

さらに、標準品では対応が厳しい条件（使用環境、スペース）の場合はカスタマイズにも対応。ワンオフの試作から量産まで、研究・開発から生産技術に携わるエンジニアの皆様をサポートします。

(使用例)



#### 仕様

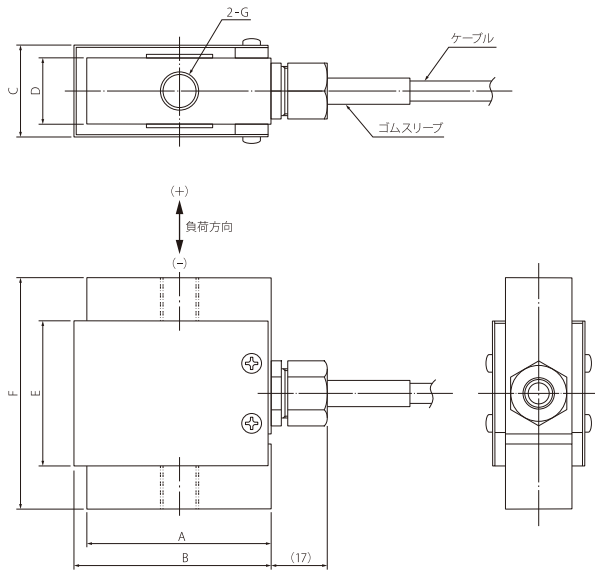
タイプ	引張・圧縮型						
型式	TU-BR□□N/KN-G						
	RoHS対応 (10物質)						
ラインナップ (定格荷重)	200N	500N	1kN	2kN	5kN	10kN	20kN
固有振動数	0.6kHz	1.2kHz	1kHz	1.5kHz	2.7kHz	2.3kHz	2.2kHz
質量	0.3kg	0.3kg	0.3kg	0.45kg	0.5kg	0.5kg	1.6kg
許容過負荷	150% R.C.						
定格出力	3mV/V ±1%						
直線性	0.05% R.O.						
ヒステリシス	0.05% R.O.						
繰り返し性	0.03% R.O.						
零バランス	±10% R.O.						
許容印加電圧	20V						
入力端子間抵抗	350Ω±3.5Ω						
出力端子間抵抗	350Ω±5Ω						
絶縁抵抗	1000MΩ以上 (DC 50V)						
補償温度範囲	-10℃～70℃						
許容温度範囲	-30℃～80℃						
零点温度影響	0.05% R.O./10℃						
出力の温度影響	0.05% R.C./10℃						
ケーブル	Φ6、4芯シールドケーブル、5m直結、先端バラ						
固定方法	ネジ穴						
本体材質	アルミニウム			鉄			

取り扱い方法の詳細につきましては、<https://loadcell.jp/products/loadcell/tu-br.html>を参照ください。

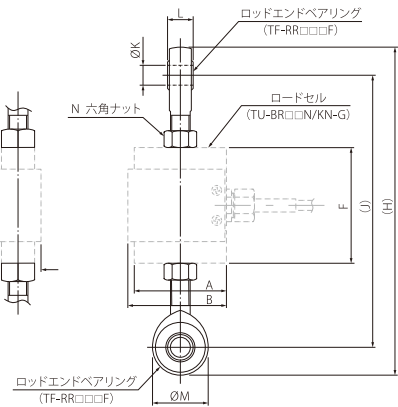


寸法図 (単位:mm)

極性:引張(+)、圧縮(-)



ロッドエンドベアリング



型式	容量	A	B	C	D	E	F	G
TU-BR200N-G	200N	56	60	28	20	44	60	M6×1 深さ12
TU-BR500N-G	500N	56	60	28	20	44	60	M6×1 深さ12
TU-BR1KN-G	1kN	56	60	28	20	44	60	M6×1 深さ12
TU-BR2KN-G	2kN	56	60	28	20	44	70	M12×1.75 深さ16
TU-BR5KN-G	5kN	56	60	28	20	44	70	M12×1.75 深さ16
TU-BR10KN-G	10kN	56	60	28	20	44	70	M12×1.75 深さ16
TU-BR20KN-G	20kN	70	74	33	25	58	90	M16×2 深さ20

ロードセル	ロッドエンドベアリング	H	J	ØK	L	ØM	N
TU-BR200N-G	TF-RR006F	126	108	6H7	9	18	M6×1.0
TU-BR500N-G							
TU-BR1KN-G							
TU-BR2KN-G	TF-RR012F	199	165	12H7	16	34	M12×1.75
TU-BR5KN-G							
TU-BR10KN-G							
TU-BR20KN-G							
TU-BR20KN-G	TF-RR016F	229	190	16H7	19	39	M16×2.0

関連製品

※価格は全てメーカー希望小売価格です。



パネル取付穴  
92×92サイズ

カラーグラフィックデジタル指示計

**TD-9000T**

標準モデル  
EtherNet/IP™モデル  
CC-Linkモデル

大型液晶搭載の高機能モデル

荷重センサと変位センサの2入力に対応。充実した比較判定機能を持ち、大容量内蔵メモリによる波形データ直接保存を実現しました。



DIN92×45  
サイズ

デジタル指示計

**TD-700T**

標準モデル  
CC-Linkモデル  
RS-485モデル

小型・高機能の優れモノ

数値表示、グラフ表示、TEDS機能、静ひずみ表示、シグナルコンディショナー、一台で五役に対応。小型・超低価格でありながら、高視認性のカラー液晶・多彩なホールド機能など、ハイクラス製品と同等以上のパフォーマンスを実現。



EtherNet/IP™  
モデル  
CC-Linkモデル  
新発売

DINレール  
取付対応

シグナルコンディショナー

**TD-SC1**

D/Aモデル  
RS-485モデル  
EtherNet/IPモデル  
CC-Linkモデル

薄型・軽量の  
シグナルコンディショナー

高速サンプリング20,000回/秒、USB接続経由でPCによる設定も可能。選べるネットワーク、TEDS校正機能搭載。



軽量320g  
(電池含む)

ポータブルデジタル指示計

**TD-01 Portable**

現場でのチェックツール

ポータブルでありながら組込用にも引けを取らない多彩な機能が満載。いつでもどこでも、目的に合った計測が可能です。



**安全に関するご注意**

- 正しく安全にお使いいただくため、ご使用前に必ず「取扱説明書」をよくお読みください。
- 水、湿気、湯気、ほこり、油煙などの多い場所に設置しないでください。火災、感電、故障などの原因となることがあります。

仕様および外観は製品改良のため予告なく変更することがありますのでご了承ください。EtherNet/IPはODVA, Inc.の商標です。記載されている会社名、製品名、ロゴマークは各社の商標または登録商標です。

**ティアック株式会社**

<https://loadcell.jp/> (ロードセル製品) <https://datarecorder.jp/> (データレコーダー製品)

情報機器事業部 メジャメントプロダクト部 営業課  
〒206-8530 東京都多摩市落合1-47

TEL 042-356-9161  
FAX 042-356-9185

名古屋営業所  
〒465-0093 名古屋市名東区一社1-79 第6名昭ビル6F

TEL 052-856-7355  
FAX 052-856-7366

大阪営業所  
〒564-0062 大阪府吹田市垂水町3-17-25 第一福徳ビル5F

TEL 06-7670-4505  
FAX 06-7670-4506

技術的なお問い合わせ

TEL 042-356-9161

(受付時間 9:30~12:00/13:00~17:00 土・日・祝日・当社休業日を除く)

FAX 042-356-9185



このカタログの記載内容は2022年1月現在のものです。