

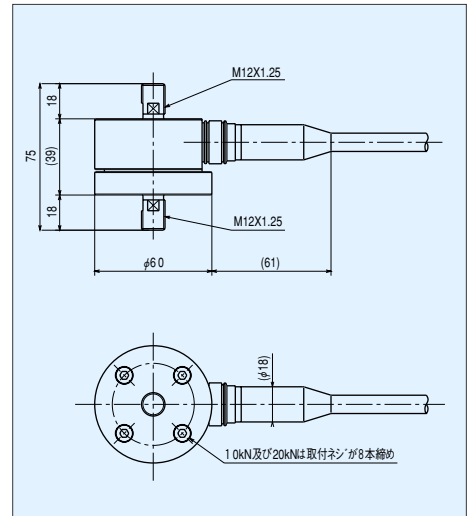
■特長

- ◎防水構造
- ◎JIC C0920 (防浸形) に適応

■仕様

許 容 過 負 荷：150%R.O. (20kN:120%R.O.)  
 定 格 出 力：2mV/V±1%  
 非 直 線 性：0.15%R.O.  
 ヒ ス テ リ シ ス：0.15%R.O.  
 繰 り 返 し 性：0.1%R.O.  
 許 容 印 加 電 圧：20V  
 入 力 端 子 間 抵 抗：425±50Ω  
 出 力 端 子 間 抵 抗：350±3.5Ω  
 絶 縁 抵 抗：1000MΩ以上  
 補 償 温 度 範 囲：-10～60℃  
 許 容 温 度 範 囲：-30～80℃  
 零 点 の 温 度 影 響：0.1%R.O./10℃  
 出 力 の 温 度 影 響：0.1%R.O./10℃  
 ケ ー ブ ル：φ9.4、4芯シールド、  
 5m直結、先端バラ  
 本 体 材 質：ステンレス

■外形寸法図 (単位：mm)



定格容量	固有振動数 (kHz)	質 量 約(kg)
500N (51kgf)	3.6	0.8
1kN (102kgf)	5.4	
2kN (204kgf)	7.8	
5kN (510kgf)	13.0	
10kN (1.02tf)	16.0	0.9
20kN (2.04tf)	23.0	