

引張型

TT-GR200K TT-GR500K TT-GR1T
TT-GR2T TT-GR5T



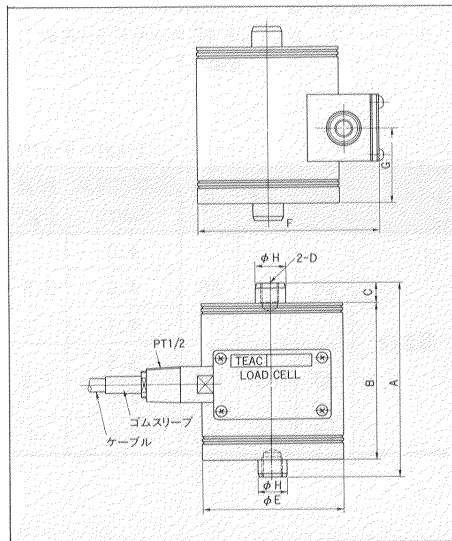
使いやすい、引張型ロードセルです。ローコストの普及型ですが、3mV/Vの高出力と、すぐれた精度を実現。上位クラスのロードセルと比較しても遜色ありません。TT-GRシリーズを計装システムに採用すると、低価格を活かした経済的な装置づくりが可能となります。

仕様

定格容量：200,500kgf、1,2,5tf
許容過負荷：150%R.C.
定格出力：3mV/V \pm 1%
非直線性：0.05%R.O.
ヒステリシス：0.05%R.O.
繰り返し性：0.1%R.O.
許容印加電圧：20V
入力端子間抵抗：350 \pm 3.5 Ω

出力端子間抵抗：350 \pm 3.5 Ω
絶縁抵抗：1000M Ω 以上
補償温度範囲：-10~70 $^{\circ}$ C
許容温度範囲：-30~80 $^{\circ}$ C
零点の温度影響：0.05%R.O./10 $^{\circ}$ C
出力の温度影響：0.05%R.O./10 $^{\circ}$ C
ケーブル： ϕ 8 4芯シールド 5m直結
先端バラ

外形寸法図



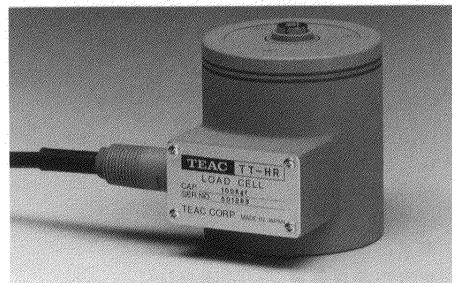
外形寸法図(単位：mm)

(1kgf=9.81N)

定格容量	A	B	C	D	ϕ E	F	G	ϕ H	固有振動数 (kHz)	質量 (kg)
200kgf	115	93	12	M12 \times 1.75深さ14	85	109	45	18	1.5	2.8
500kgf									2.4	
1tf									3.4	
2tf	148.5	119.5	16	M24 \times 2深さ32			60	35	2.6	3.3
5tf									3.1	

引張型

TT-HR20K TT-HR50K TT-HR100K TT-HR200K
TT-HR500K TT-HR1T TT-HR2T TT-HR5T



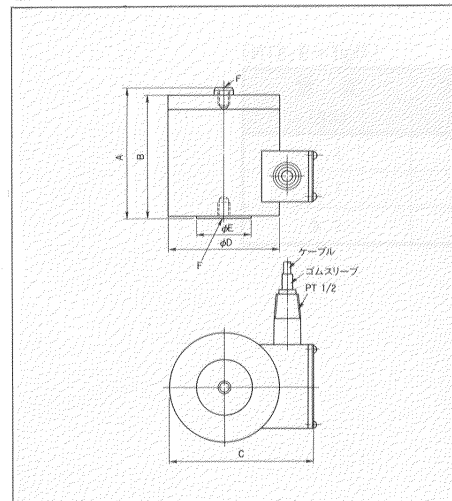
使いやすい、引張型のロードセルです。密封構造の高精度型で、温度範囲が広く、すぐれた安定性を実現しています。

仕様

定格容量：20,50,100,200,500kgf、1,2,5tf
許容過負荷：150%R.C.
定格出力：3mV/V \pm 0.1%
非直線性：0.05%R.O.
ヒステリシス：0.05%R.O. (20,50,100kgf)
0.02%R.O. (200,500kgf、1,2,5tf)
繰り返し性：0.05%R.O. (20,50,100kgf)
0.02%R.O. (200,500kgf、1,2,5tf)

許容印加電圧：20V
入力端子間抵抗：350 \pm 3.5 Ω
出力端子間抵抗：350 \pm 5 Ω
絶縁抵抗：1000M Ω 以上
補償温度範囲：-10~75 $^{\circ}$ C
許容温度範囲：-30~80 $^{\circ}$ C
零点の温度影響：0.03%R.O./10 $^{\circ}$ C
出力の温度影響：0.03%R.O./10 $^{\circ}$ C
ケーブル： ϕ 8 4芯シールド 5m直結
先端バラ

外形寸法図



外形寸法図(単位：mm)

(1kgf=9.81N)

定格容量	A	B	C	ϕ D	ϕ E	F	固有振動数 (kHz)	質量 (kg)
20kgf	104	98	115	88	42	M10 \times 1.5深さ14	0.23	2.7
50kgf							0.36	
100kgf							0.58	
200kgf	105	100	102	75	40	M12 \times 1.75深さ15	1.2	2.3
500kgf							1.9	
1tf							2.8	
2tf	150	139	116	89	70	M24 \times 2深さ30	2.1	3.9
5tf							3.5	