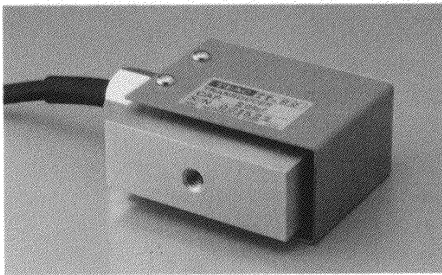


## 引張型

TT-BR20K TT-BR50K TT-BR100K TT-BR200K  
TT-BR500K TT-BR1T TT-BR2T



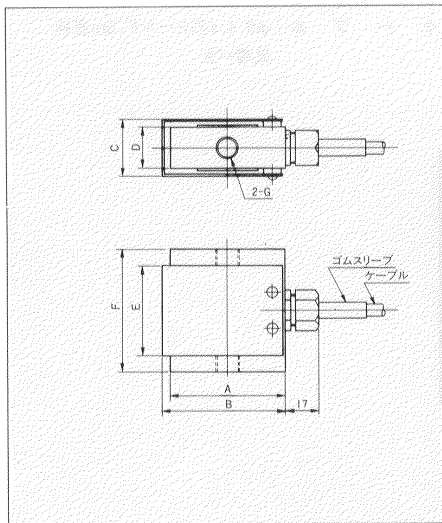
小型で、高精度な、引張型ロードセルです。3mV/Vの高出力が得られるうえ、小型の特長を活かして、取り付けもきわめて簡単です。

### ■仕様

定 格 容 量：20、50、100、200、500kgf、1、2tf  
許 容 過 負 荷：150%R.C.  
定 格 出 力：3mV/V ±1%  
非 直 線 性：0.05%R.O.  
ヒ ス テ リ シ ス：0.05%R.O.  
繰 り 返 し 性：0.03%R.O.  
許 容 印 加 電 圧：20V  
入 力 端 子 間 抵 抗：350±3.5Ω

出 力 端 子 間 抵 抗：350±5Ω  
絶 縁 抵 抗：1000MΩ以上(DC50V)  
補 償 温 度 範 圍：-10~70℃  
許 容 温 度 範 圍：-30~80℃  
零 点 の 温 度 影 響：0.05%R.O./10℃  
出 力 の 温 度 影 響：0.05%R.O./10℃  
ケ ー ブ ル：φ6、4芯シールド、  
5m直結、先端バラ

### ■外形寸法図



### ■外形寸法図(単位：mm)

(1kgf=9.81N)

定格容量	A	B	C	D	E	F	G	固有振動数 (kHz)	質量 (kg)
20kgf	56	60	28	20	44	60	M6×1深さ12	0.6	0.3
50kgf								1.2	
100kgf								1.0	
200kgf						70	M12×1.75深さ16	1.5	0.45
500kgf						2.7			
1tf	2.3								
2tf	70	74	33	25	58	90	M16×2深さ20	2.2	1.6