

堅牢、薄型、高安定度を実現した 低床ロードセル台はかり

- 用途に合わせて薄型・標準型・簡易防水型・超小型を用意
- シンプルでオーバーロードに強い構造
- 荷重検出部には耐久性の優れたビームタイプのロードセルを採用
- 長期の使用にも動作が安定
- 材質：ステンレス (TL-PWは簡易防水型。IP53相当)
- 環境対応：RoHS (10物質)

※REACH規則につきましては、担当まで確認ください。

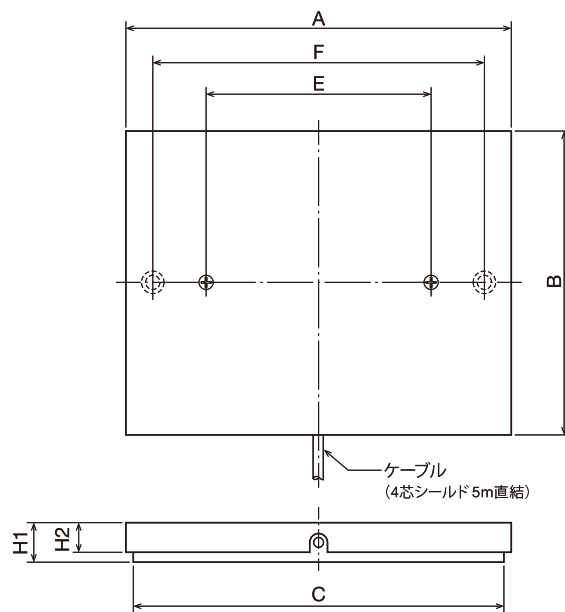
半導体
製造装置の
液化ガスの
残量管理

液晶貼付時
の薬液管理

畜産給餌時
の計量管理

動作動揺
分析の体重
移動測定

部品の
重量測定



ラインナップ

超小型	型番	定格容量	A	B	C	E	F	H1	H2	本体質量	直線性	許容過負荷	補償温度範囲
	TL-LF	0.6、1、3kg	80	80	70	-	-	33	31	0.4kg	0.03%	150%	-10～40℃

薄型	型番	定格容量	A	B	C	E	F	H1	H2	本体質量	直線性	許容過負荷	補償温度範囲
	TL-PM12	10、20、50kg	120	120	110	-	-	19	17	0.7kg	0.25%	150%	-10～50℃
	TL-PM18	10、20、50kg	180	180	170	-	-	19	16	1.4kg	0.25%	150%	-10～50℃
	TL-PM21	10、20、50kg	210	210	200	-	-	19	16	1.7kg	0.25%	150%	-10～50℃

標準型	型番	定格容量	A	B	C	E	F	H1	H2	本体質量	直線性	許容過負荷	補償温度範囲
	TL-PS12	10、20、50kg	120	120	110	80	56	25	21	0.8kg	0.10%	150%	-10～50℃
	TL-PS18	10、20、50kg	180	180	170	120	150	25	21	2.0kg	0.10%	150%	-10～50℃
	TL-PS21	10、20、50、100、200kg	210	210	200	180	120	28	24	2.7kg	0.10%	150%	-10～50℃
	TL-PS25	10、20、50、100、200、300、400kg	250	250	240	180	220	28	24	3.8kg	0.10%	150%	-10～50℃
	TL-PS28	10、20、50、100、200、300、400kg	280	280	270	210	240	28	24	4.5kg	0.10%	150%	-10～50℃
	TL-PS33	20、50、100、200、300、400kg	335	335	325	270	300	28	24	6.2kg	0.10%	150%	-10～50℃
	TL-PS42	50、100、200、300、400kg	420	420	410	350	380	32	27	11.1kg	0.10%	150%	-10～50℃
	TL-PS50	100、200、300、400kg	500	500	490	340	440	33	28	16.8kg	0.10%	150%	-10～50℃
TL-PS60	100、200、300、400kg	600	600	490	340	440	33	27	18.2kg	0.10%	150%	-10～50℃	

簡易防水型 (IP53相当)	型番	定格容量	A	B	C	E	F	H1	H2	本体質量	直線性	許容過負荷	補償温度範囲
	TL-PW22	10、20、50、100、200kg	220	220	210	-	-	30	24	3.4kg	0.10%	150%	-10～50℃
	TL-PW34	20、50、100、200、300、400kg	345	345	335	-	-	30	24	7.4kg	0.10%	150%	-10～50℃
	TL-PW43	50、100、200、300、400kg	430	430	420	-	-	35	27	12.9kg	0.10%	150%	-10～50℃
	TL-PW53	100、200、300、400kg	530	530	520	-	-	35	30	21.9kg	0.10%	150%	-10～50℃
	TL-PW60	100、200、300、400kg	600	600	590	-	-	35	28	23.0kg	0.10%	150%	-10～50℃

設置面についての注意

- 台はかりの設置面は水平が保たれるようにしてください。
- 設置面が傾いていると、実際の荷重値と異なった値を示す事があります。
- 設置面に凹凸があり、水平が保たれない場合には硬質のゴムマットを敷いたり、床に樹脂モルタルなどで仕上げ「台はかり」の底面全体で荷重を受けるようにして下さい。

※ ボルト・ナット4-M10間

固定方法について

- 下板を床面に固定する方法と枠にはめこみ固定する方法がございます。