

# 高精度型

# TL-SD



## ■仕様

許容過負荷：150% R.C. (負荷重心位置は中心とする)

定格出力：2mV/V  $\pm$ 10%

非直線性：0.02% R.O.

ヒステリシス：0.02% R.O.

繰り返し性：0.1% R.O.

オフセンターエラー：0.1% R.O.

許容印加電圧：12V AC/DC

入力端子間抵抗：400 $\Omega$   $\pm$  30 $\Omega$

出力端子間抵抗：350 $\Omega$   $\pm$  5 $\Omega$

絶縁抵抗：500M $\Omega$ 以上 (50VDC)

補償温度範囲：-10 $\sim$ 40 $^{\circ}$ C (非結露)

許容温度範囲：-20 $\sim$ 60 $^{\circ}$ C (非結露)

零点の温度影響：0.05% R.O./10 $^{\circ}$ C

出力の温度影響：0.03% R.C./10 $^{\circ}$ C

たわみ：2.5mm 以内 (中心に定格容量負荷時)

ケーブル： $\phi$ 6、4芯シールド、6m直結、先端バラ

その他：メカニカルストッパー内蔵

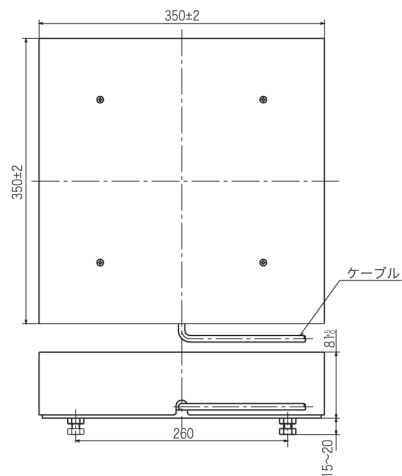
ボルト・ナット (4-M10)

※メカニカルストッパー調整・検定は、  
取り付けた状態 (高さ 20mm) で設置。  
出荷時は外した状態となります。

環境対応：RoHS/REACH

T E D S 対応：未対応

## ■外形寸法図 (単位：mm)



| 型名    | 定格容量 (kg)  | 質量 (kg) |
|-------|------------|---------|
| TL-SD | 50 100 200 | 約 9.0   |