



■ 仕様

許容過負荷：150% R.C. (負荷重心位置は中心とする)

限界過負荷：200% R.C. (負荷重心位置は中心とする)

定格出力：2mV/V ±10%

1.6mV/V ±10% (10kg)

非直線性：0.25% R.O.

ヒステリシス：0.25% R.O.

繰り返し性：0.25% R.O.

オフセンターエラー：1.0% R.O.

許容印加電圧：30V AC/DC

零バランス：±10% R.O.

入力端子間抵抗：800Ω ±10%

出力端子間抵抗：700Ω ±10%

絶縁抵抗：1000MΩ以上 (50VDC)

補償温度範囲：-10 ~ 50℃ (非結露)

許容温度範囲：-20 ~ 60℃ (非結露)

零点の温度影響：0.15% R.O./10℃

出力の温度影響：0.15% R.C./10℃

たわみ：1mm以内 (中心に定格容量負荷時)

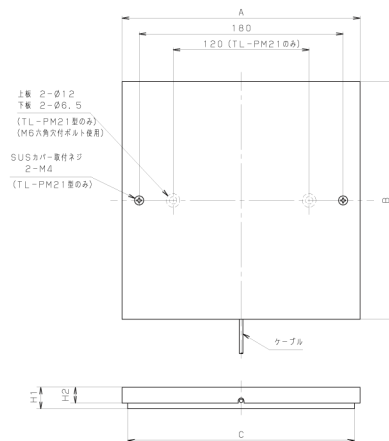
ケーブル：φ3.2、4芯シールド、5m直結、先端バラ

環境対応：RoHS/REACH

TEDS対応：未対応

注意：台はかり固定用の穴および SUS カバーの取付ネジは 21 型のみです。

■ 外形寸法図 (単位：mm)



■ 外形寸法表 (単位：mm)

型名	定格容量 (kg)	A	B	C	H1	H2	質量 (kg)
TL-PM 12	10 20 50	120	120	110	19	17	約 0.7
TL-PM 18	10 20 50	180	180	170	19	16	約 1.4
TL-PM 21	10 20 50	210	210	200	19	16	約 1.7