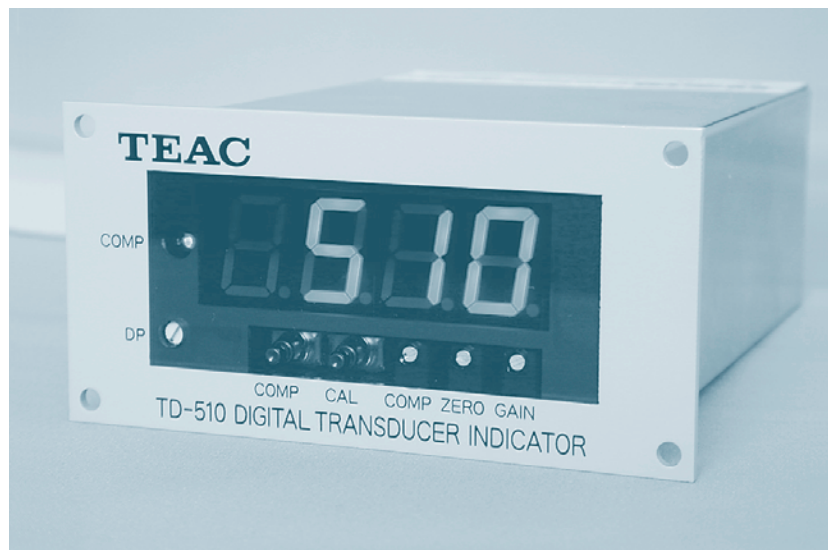


小型計装用

TD-510



■特長

●小型・軽量の、DINサイズのボディ

サイズは、約96W×48H×120D(mm)のDINサイズ。小型で、しかも軽量(約400g)ですから、取付場所・設置場所を選ばません。また、小型・軽量を活かし、機器への組み込みもスムーズです。

●350Ω系と120Ω系の、いずれのトランスデューサにも対応

印加電圧は、DC5VとDC2.5Vの2種類を備えています。350Ω系のトランスデューサのときはDC5Vを、また120Ω系の場合はDC2.5Vを使用することにより、幅広いトランスデューサに対応することができます。

●ゲイン調整が簡単

本体内に、1mV/Vの校正値を内蔵していますので、トランスデューサを接続せずに、ゲイン調整が簡単にできます。

●コンパレータ機能を内蔵

TD-510には、1点のコンパレータを内蔵。正方向の大まかな警報・過量・不足などを、リレー接点出力(1T)として外部に知らせることができます。(コンパレータの、上限設定か下限設定かは内部スイッチにより変更)

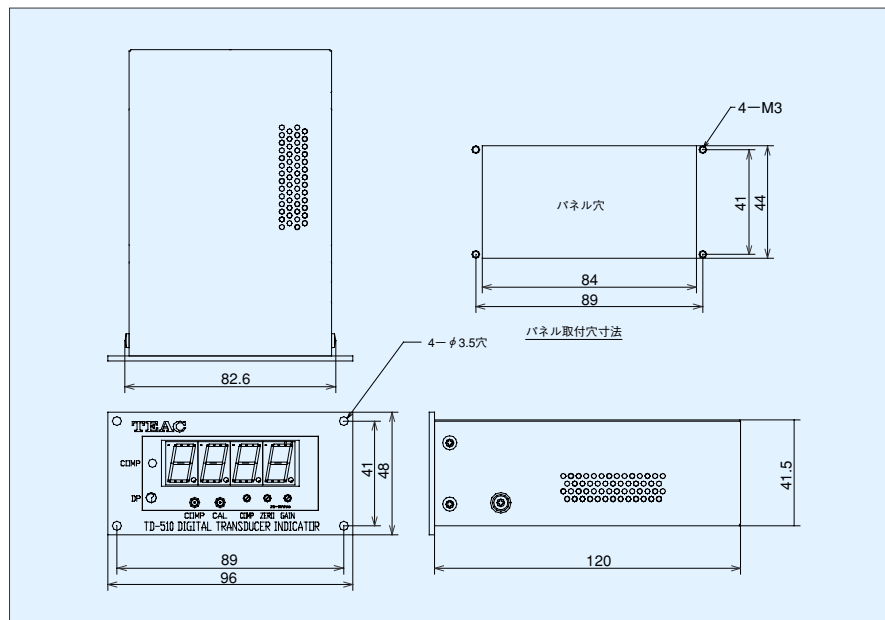
●アナログ電圧出力、標準装備

0～±1999のデジタル表示に対応した、0～±2Vのアナログ電圧出力が取り出せます。

●AC、DC2電源方式

室内、屋外を問わず、自由に使用できるように、AC100VとDC12Vの2電源方式を採用しました。電源アダプタなどを用意することなく、室内ではAC、屋外ではDCと使い分けが可能。使い勝手が向上します。

■外形寸法図(単位: mm)



■仕様

入力	力: ひずみゲージ式各種トランスデューサ
印加電圧	DC2.5V、5V 電流20mA最大 (内部スイッチにより変更可能)
感度調整範囲	0.5～3.0mV/V この入力を1999表示することが可能
零点調整範囲	約±0.3mV/V
校正(CAL)	1mV/V 1点
表示	示: 表示範囲: 0～1999 (ただし極性はーのみ点灯) 小数点: 内部スイッチにより任意位置に設定可能 表示器: 字高14.2mm 赤色LEDによる 表示回数: 約3回/秒
アナログ電圧出力	表示フルスケール (0～±1999) が約0～±2Vに対応 負荷抵抗: 1kΩ以上
コンパレータ	点数: 1点 (上限設定か下限設定かは内部スイッチにより変更可能) 設定: パネル面トリマーボテンションメータによる 出力: リレー接点出力 (1T) 容量: AC125V 0.5A (抵抗負荷) 動作表示: リレー動作薄赤色LED点灯
非直線性	指示値の0.1%±1digit
ドリフト	0.01%F.S./°C (印加電圧5V、1mV/V入力にて)
利得ドリフト	0.01%F.S./°C
温度湿度範囲	-10～40°C 80%RH以下(非結露)
電源	源: AC100V±10% 50/60Hz 約5VA DC12V±10% 約100mA
外形寸法	法: 約96W×48H×120D(mm) (突起部含まず)
質量	量: 約400g

■パネルカット寸法図

