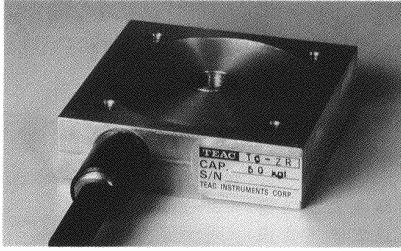


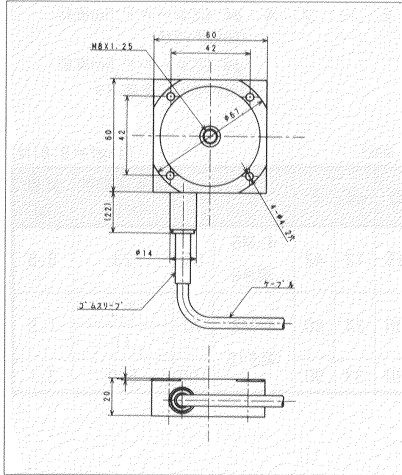
圧縮型  
高精度 1 / 3000

TC-ZR20K TC-ZR50K TC-ZR100K



PAT. No.2515645号

■外形寸法図



小型・軽量・高精度の圧縮型ロードセルです。

■仕様

定 格 容 量 : 20, 50, 100kgf  
 許 容 過 負 荷 : 150%R.C.  
 定 格 出 力 : 2mV/V $\pm$ 0.5%  
 非 直 線 性 : 0.03%R.O.  
 ヒステリシス : 0.03%R.O.  
 繰り返し性 : 0.03%R.O.  
 許容印加電圧 : 20V  
 入力端子間抵抗 : 700 $\pm$ 10 $\Omega$

出力端子間抵抗 : 700 $\pm$ 7 $\Omega$   
 絶 縁 抵 抗 : 1000M $\Omega$ 以上(DC50V)  
 補償温度範囲 : -10 $\sim$ 70 $^{\circ}$ C  
 許容温度範囲 : -30 $\sim$ 80 $^{\circ}$ C  
 零点の温度影響 : 0.03%R.O./10 $^{\circ}$ C  
 出力の温度影響 : 0.03%R.O./10 $^{\circ}$ C  
 ケーブル :  $\phi$ 6, 4芯シールド, 5m直結,  
 先端バラ