

# 圧縮型

# TC-XR(T)-G

ロボットケーブル対応
TEDS
RoHS
小型

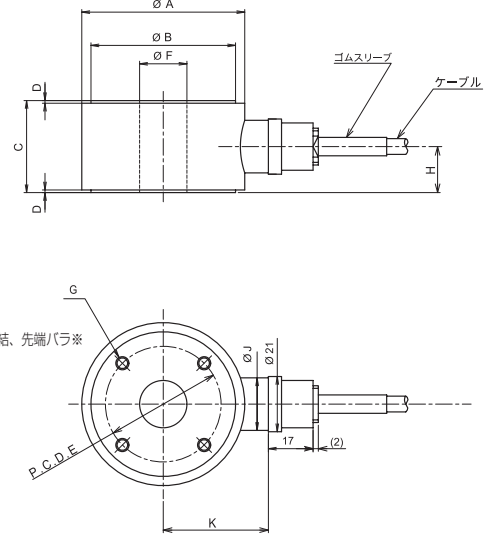


**薄型**  
**小型**  
**センターホール型**  
**圧入、カシメ等に最適**  
**TEDS 対応**

※ ロボットケーブル化（現行品は汎用ケーブル）を順次実施しております。切り替え時期、在庫状況につきましては、別途お問い合わせください。

- 仕様**  
 許容過負荷：120% R.C.  
 定格出力：1mV/V±1%  
 非直線性：0.5% R.O.  
 ヒステリシス：0.5% R.O.  
 繰り返し性：0.1% R.O.  
 許容印加電圧：15V  
 入力端子間抵抗：700±7Ω  
 出力端子間抵抗：700±7Ω  
 絶縁抵抗：2000MΩ以上(50VDC)  
 補償温度範囲：0～60℃  
 許容温度範囲：-10～80℃  
 零点温度影響：0.5% R.O./10℃  
 出力の温度影響：0.5% R.C./10℃  
 ケーブル：φ6、6芯ロボットケーブル、3m直結、先端バラ※  
 本体材質：ニッケルクロムモリブデン鋼  
 環境対応：RoHS  
 TEDS 対応：本体内蔵

■外形寸法図（単位：mm）



■外形寸法表（単位：mm）

定格容量	φA	φB	C	D	φE	φF	G	H	φJ	K	固有振動数 (kHz)	質量約(kg)
20kN (2.04tf)	62	56	35	1	44	18	2×4-M5 深さ7	17.5	20	40	7	0.8
50kN (5.1tf)			40					20			11	
100kN (10.2tf)			40					20			13	
200kN (20.4tf)	86	78	50	2	60	20	2×4-M8 深さ10	25	26	52	11	2.0
300kN (30.6tf)	100	90	70	2	70	20	2×4-M8 深さ12	35		59	9	4.0

\* 詳細は Web サイトをご参照ください。