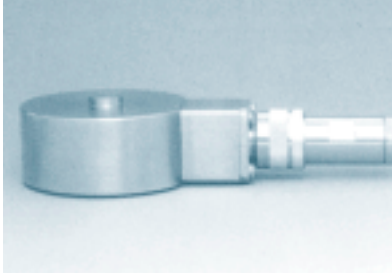


圧縮型

TC-WFR



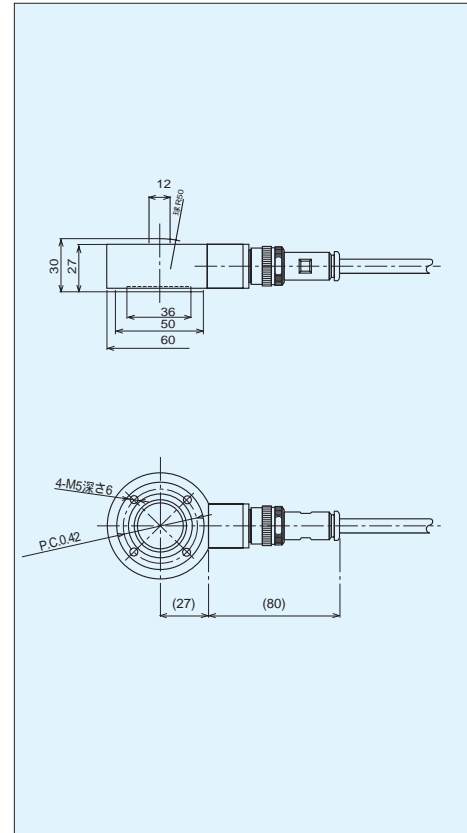
特長

- 防水・防油構造 (IP67)
- 不活性ガス封入構造
- 防水コネクタ使用

仕様

- 許容過負荷: 150%R.C.
- 定格出力: 2mV/V \pm 1%
- 非直線性: 0.15%R.O.
- ヒステリシス: 0.15%R.O.
- 繰り返し性: 0.1%R.O.
- 許容印加電圧: 20V (推奨12V)
- 入力端子間抵抗: 425 \pm 50
- 出力端子間抵抗: 350 \pm 3.5
- 絶縁抵抗: 1000M 以上 (DC50V)
- 補償温度範囲: -10~60
- 許容温度範囲: -30~80
- 零点の温度影響: 0.1%R.O./10
- 出力の温度影響: 0.1%R.O./10
- ケーブル: 8.4, 4芯シールド (PVC材), 5m、先端バラ
- 本体材質: ステンレス
- コネクタ: 完全防水コネクタTC1108

外形寸法図 (単位: mm)



定格容量
500N (51kgf)
1kN (102kgf)
2kN (204kgf)
5kN (510kgf)
10kN (1.02tf)
20kN (2.04tf)
30kN (3.06tf)