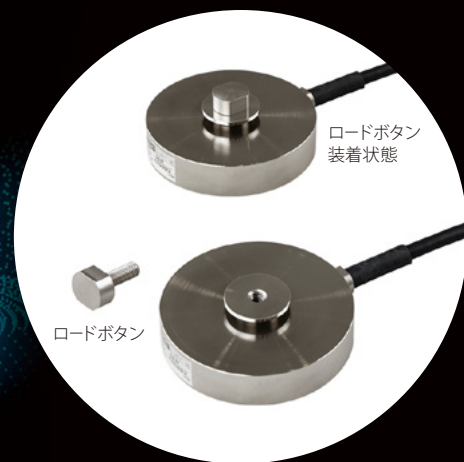


特長 ロードボタン着脱可能

材質 ステンレス

圧縮型ロードセル



メリット

既存の設備への取り付けが容易にできます。

固定方法

ネジ固定 (M4深さ4)

屈曲に強い ロボットケーブル 標準化

産業用ロボットや工作機械など繰り返し動作が多い可動部で発生する屈曲に対して、耐久性を強化。高い安定性と信頼性を実現。

TEDS 機能内蔵で プラグアンド プレイが可能

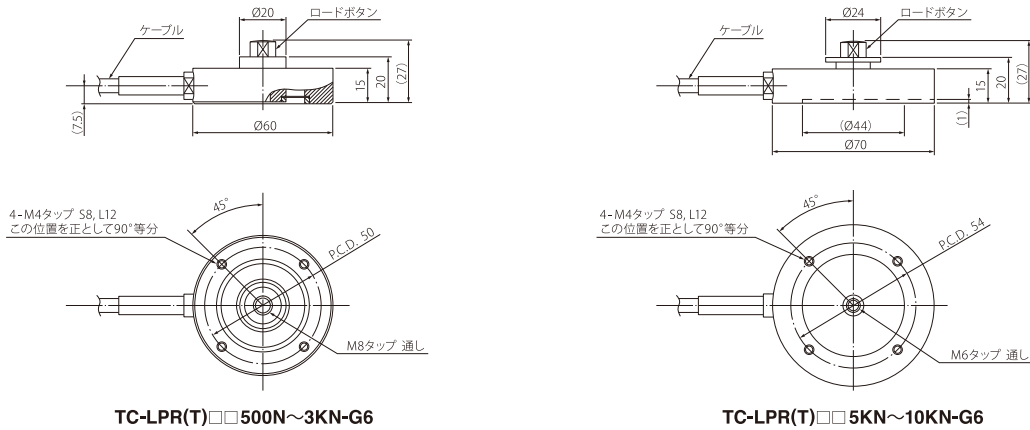
指示計TDシリーズを繋ぐだけで、今まで手動で行っていた等価入力校正を自動で行うことができ、校正忘れを防げます。
(裏面TEDS対応参照)

仕様

タイプ	圧縮型				
型名	TC-LPR(T)□□N/KN-G6				
				TEDS対応 (本体内蔵)	RoHS対応 (10物質)
ラインナップ (定格荷重)	500N	1kN	3kN	5kN	10kN
固有振動数	2.5kHz	3.8kHz	7.3kHz	お問い合わせください	お問い合わせください
質量	250g	250g	250g	お問い合わせください	お問い合わせください
許容過負荷	120% R.C.			150% R.C.	
定格出力	1mV/V ±10%				
直線性	0.1% R.O.			0.3% R.O.	
ヒステリシス	0.1% R.O.			0.3% R.O.	
繰り返し性	0.05% R.O.				
許容印加電圧	15V			12V	
入力端子間抵抗	382±10Ω				
出力端子間抵抗	350±3.5Ω				
絶縁抵抗	1000MΩ以上 (DC 50V)				
補償温度範囲	-10℃ ~ 70℃				
許容温度範囲	-30 ~ 80℃				
零点温度影響	0.1% R.O. / 10℃				
出力の温度影響	0.1% R.C. / 10℃				
ケーブル	Φ6、6芯シールドロボットケーブル、5m直結、先端バラ (G6)				
固定方法	ネジ穴				
本体材質	ステンレス				
付属品	ロードボタン				



寸法図 (単位: mm)



TC-LPR(T) □□500N~3KN-G6

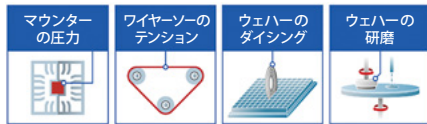
TC-LPR(T) □□5KN~10KN-G6

ティアック ロードセルの特長

ティアックのロードセル

ティアックは、ロードセルの製造販売を開始した1980年代から、独自の構造により高精度化・小型化を目指し技術を培ってきました。その技術を活かし、高応答、高精度、高安定度を実現したロードセルや、環境保全に配慮した製品を数多く開発。お客様の用途に合わせた適切なロードセルを提供しています。さらに、標準品では対応が厳しい条件（使用環境、スペース）の場合はカスタマイズにも対応。ワンオフの試作から量産まで、研究・開発から生産技術に携わるエンジニアの皆様をサポートします。

(使用例)



ロボットケーブルを標準化

産業用ロボットや工作機械など繰り返し動作が多い可動部に発生する屈曲に対して、耐久性を強化し安定した性能を供給できるのがロボットケーブルです。ティアックの超小型ロードセルはロボットケーブルを全てのモデルに採用し、TEDS機能とともに、工場の自動化・省力化に貢献します。

※お客様のご使用用途や環境に合わせたご提案も可能です。詳しくは、営業担当までお問い合わせください。



右図の様に芯線の移動が起こらない様に固定し、左右に90度屈曲させ断線が起きない事を確認します。

TEDS対応

TEDS (Transducer Electronic Data Sheet) システムとは、センサー固有の情報を電子的に読み書きするシステムで、センサーに内蔵したEEPROMに記録し、この値を電子的に読み書きすることができるIEEEで規格化された記述フォーマットの総称です。ロードセル本体に内蔵されたメモリにモデル名、シリアル番号、感度（物理量に対する出力値）等の校正係数を電子化し記録。センサー固有の値を電子的に設定でき、記録された情報の読み取り等値入力校正を自動化し、設定時のヒューマンエラーを排除、ロードセル交換時の負担を軽減することができます。



関連製品

※ 価格は全てメーカー希望小売価格です。



パネル取付穴 92×92サイズ

カラーグラフィックデジタル指示計

TD-9000T

NPNタイプ (標準型) **PNPタイプ**
標準モデル 標準モデル
EtherNet/IP™モデル EtherNet/IP™モデル
CC-Linkモデル CC-Linkモデル

大型液晶搭載の高機能モデル

荷重センサと変位センサの2入力に対応。充実した比較判定機能を持ち、大容量内蔵メモリによる波形データ直接保存を実現しました。



DIN92×45サイズ

デジタル指示計
TD-700T

標準モデル
CC-Linkモデル
RS-485モデル

小型・高機能の優れモノ

数値表示、グラフ表示、TEDS機能、静ひずみ表示、シグナルコンディショナー、一台で五役に対応。小型・超低価格でありながら、高視認性のカラー液晶・多彩なホールド機能など、ハイクラス製品と同等以上のパフォーマンスを実現。



DINレール取付対応

シグナルコンディショナー
TD-SC1

D/Aモデル
RS-485モデル
EtherNet/IP™モデル
CC-Linkモデル

薄型・軽量のシグナルコンディショナー

高速サンプリング20,000回/秒、USB接続経由でPCによる設定も可能。選べるネットワーク、TEDS校正機能搭載。



軽量 320g (電池含む)

ポータブルデジタル指示計
TD-01 Portable

現場でのチェックツール

ポータブルでありながら組込用にも引けを取らない多彩な機能が満載。いつでもどこでも、目的に合った計測が可能です。

安全に関するご注意

- 正しく安全にお使いいただくため、ご使用前に必ず「取扱説明書」をよくお読みください。
- 水、湿気、湯気、ほこり、油煙などの多い場所に設置しないでください。火災、感電、故障などの原因となることがあります。

仕様および外観は製品改良のため予告なく変更することがありますのでご了承ください。EtherNet/IPはODVA, Inc.の商標です。記載されている会社名、製品名、ロゴマークは各社の商標または登録商標です。

ティアック株式会社

<https://loadcell.jp/> (ロードセル製品) <https://datarecorder.jp/> (データレコーダー製品)

情報機器事業部	メジャメントプロダクト部 営業課	TEL 042-356-9161
〒206-8530 東京都多摩市落合1-47		FAX 042-356-9185
名古屋営業所		TEL 052-856-7355
〒465-0093 名古屋市名東区一社1-79 第6名昭ビル6F		FAX 052-856-7366
大阪営業所		TEL 06-7670-4505
〒564-0063 大阪府吹田市江坂町1-16-31 協同江坂ビル3F		FAX 06-7670-4506

技術的なお問い合わせ TEL 042-356-9161
(受付時間 9:30～12:00/13:00～17:00 土・日・祝日・当社休業日を除く) FAX 042-356-9185



このカタログの記載内容は2022年1月現在のものです。