

圧縮型

TC-LPR(T)-G



薄型

RoHS 対応

TEDS 内蔵

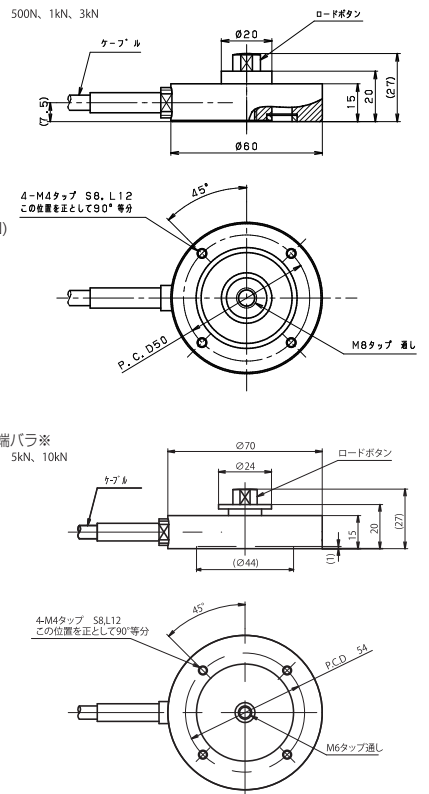
ロードボタン取り外し可能

※ ロボットケーブル化（現行品は汎用ケーブル）を順次実施しております。切り替え時期、在庫状況につきましては、別途お問い合わせください。

仕様

- 許容過負荷：120% R.C. (500N, 3kN)
150% R.C. (5kN, 10kN)
- 定格出力：1mV/V ± 10% (500N, 3kN)
- 非直線性：0.1% R.O. (500N, 3kN)
0.3% R.O. (5kN, 10kN)
- ヒステリシス：0.1% R.O. (500N, 3kN)/
0.3% R.O. (5kN, 10kN)
- 繰り返し性：0.05% R.O.
- 許容印加電圧：15V (500N, 3kN)/12V (5kN, 10kN)
- 入力端子間抵抗：382 ± 10 Ω
- 出力端子間抵抗：350 ± 3.5 Ω
- 絶縁抵抗：1000 M Ω 以上 (50V DC)
- 補償温度範囲：-10 ~ 70 °C
- 許容温度範囲：-30 ~ 80 °C
- 零点の温度影響：0.1% R.O. / 10 °C
- 出力の温度影響：0.1% R.C. / 10 °C
- ケーブル：φ6、6芯ロボットケーブル、5m直結、先端バラ※
- 本体材質：ステンレス
- 環境対応：RoHS/REACH
- T E D S 対応：本体内蔵
- 付属品：ロードボタン

外形寸法図 (単位：mm)



定格容量	固有振動数 (kHz)	質量約 (g)
500N (51.0kgf)	2.5	250
1kN (102kgf)	3.8	
3kN (306kgf)	7.3	
5kN (510kgf)	お問い合わせください	
10kN (1.02tf)		