

用途 **プレス・圧入用**

特長 **従来型、薄型**

(TC-KR)

(TC-XR)

圧縮型ロードセル



**センターホール
フラットタイプ**

圧入・加締めなどのプレス圧測定に

薄型

スペースを取らず、既設のプレスにも容易に取り付けが可能。

**屈曲に強い
ロボットケーブル
標準化**

産業用ロボットや工作機械など繰り返し動作が多い可動部で発生する屈曲に対して、耐久性を強化。高い安定性と信頼性を実現。

**TEDS機能内蔵で
プラグアンド
プレイが可能**

指示計TDシリーズを繋ぐだけで、今まで手動で行っていた等価入力校正を自動で行うことができ、校正忘れを防げます。
(裏面TEDS対応参照)

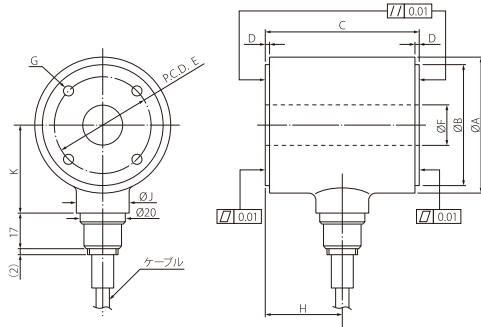
仕様

タイプ	圧縮型															
型式	TC-KR(T) □□ KN-G6							TEDS対応 (本体内蔵)		TC-XR(T) □□ KN-G6					TEDS対応 (本体内蔵)	
	RoHS対応 (10物質)							RoHS対応 (10物質)							RoHS対応 (10物質)	
ラインナップ (定格荷重)	5kN	10kN	20kN	30kN	50kN	100kN	200kN	300kN	20kN	50kN	100kN	200kN	300kN			
固有振動数	13.2kHz	8.2kHz	10.9kHz	8kHz	13.5kHz	19kHz	10kHz	4.6kHz	7.0kHz	11kHz	13kHz	11kHz	9kHz			
質量	0.3kg	0.95kg	1.0kg	1.0kg	1.0kg	1.3kg	2.9kg	15kg	0.8kg	0.8kg	0.9kg	2.0kg	4.0kg			
許容過負荷	120% R.C.							120% R.C.								
定格出力	1mV/V ±1%							1mV/V ±1%								
直線性	0.5% R.O.							0.5% R.O.								
ヒステリシス	0.5% R.O.							0.5% R.O.								
繰り返し性	0.1% R.O.							0.1% R.O.								
許容印加電圧	18V							15V								
入力端子間抵抗	350Ω ±3.5Ω						700Ω ±7Ω									
出力端子間抵抗	350Ω ±3.5Ω						700Ω ±7Ω									
絶縁抵抗	2000MΩ以上 (DC 50V)							2000MΩ以上 (DC 50V)								
補償温度範囲	-10℃ ~ 70℃							0℃ ~ 60℃								
許容温度範囲	-20℃ ~ 100℃							-10℃ ~ 80℃								
零点温度影響	0.1% R.O. / 10℃							0.5% R.O. / 10℃								
出力の温度影響	0.1% R.C. / 10℃							0.5% R.C. / 10℃								
ケーブル	Φ6、6芯シールドロボットケーブル、3m直結、先端バラ							Φ6、6芯シールドロボットケーブル、3m直結、先端バラ								
固定方法	ネジ穴							ネジ穴								
本体材質	ニッケルクロムモリブデン鋼							ニッケルクロムモリブデン鋼								

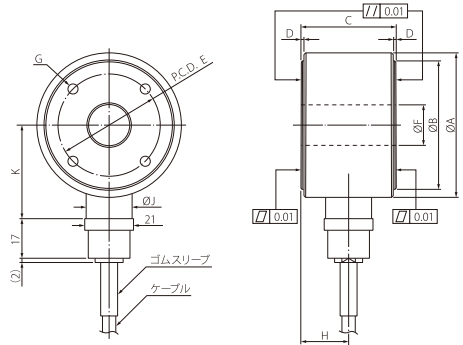
取り扱い方法の詳細につきましては、<https://loadcell.jp/products/loadcell/tc-kr-g6.html> または <https://loadcell.jp/products/loadcell/tc-xr-g6.html> を参照ください。



寸法図 (単位: mm)



TC-KR(T)□□KN-G6

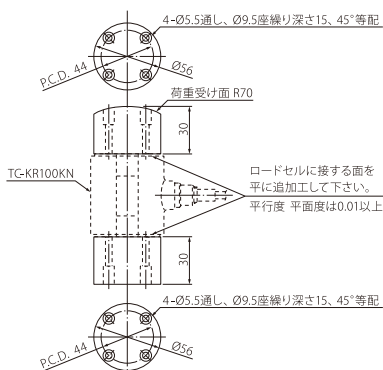


TC-XR(T)□□KN-G6

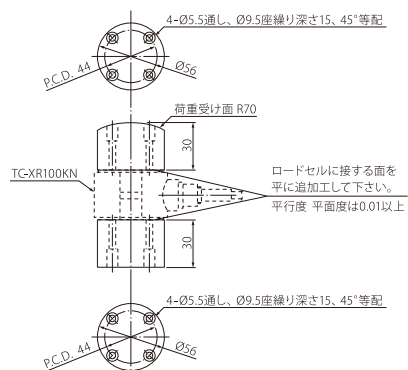
定格容量	ØA	ØB	C	D	ØE	ØF	G	H	ØJ	K	
5kN	510kgf	40	35	50	1	24	10	2×4-M4 深さ8	25	26	29
10kN	1.02tf	62	55	70	2	44	18	2×4-M5 深さ8	35	26	40
20kN	2.04tf	62	55	70	2	44	18	2×4-M5 深さ8	35	26	40
30kN	3.06tf	62	55	70	2	44	18	2×4-M5 深さ8	35	26	40
50kN	5.1tf	62	55	70	2	44	18	2×4-M5 深さ8	35	26	40
100kN	10.2tf	62	55	80	2	44	18	2×4-M5 深さ8	40	26	40
200kN	20.4tf	88	80	100	2	60	20	2×4-M8 深さ12	50	26	53
300kN	30.6tf	100	90	120	2	70	20	2×4-M8 深さ15	60	26	59

定格容量	ØA	ØB	C	D	ØE	ØF	G	H	ØJ	K	
20kN	2.04tf	62	56	35	1	44	18	2×4-M5 深さ7	17.5	20	40
50kN	5.1tf	62	56	35	1	44	18	2×4-M5 深さ7	17.5	20	40
100kN	10.2tf	62	56	40	1	44	18	2×4-M5 深さ7	20	20	40
200kN	20.4tf	86	78	50	2	60	20	2×4-M8 深さ10	25	26	52
300kN	30.6tf	100	90	70	2	70	20	2×4-M8 深さ12	35	26	59

※治具取付寸法図と幾何公差は外観仕様図よりダウンロードできます。



TC-KR(T)-G6シリーズ治具取り付け参考図



TC-XR(T)-G6シリーズ治具取り付け参考図

関連製品

※価格は全てメーカー希望小売価格です。



パネル取付穴
92×92サイズ

カラーグラフィックデジタル指示計

TD-9000T

標準モデル
EtherNet/IP™モデル
CC-Linkモデル

大型液晶搭載の高機能モデル

荷重センサと変位センサの2入力に対応。充実した比較判定機能を持ち、大容量内蔵メモリによる波形データ直接保存を実現しました。



DIN92×45
サイズ

デジタル指示計

TD-700T

標準モデル
CC-Linkモデル
RS-485モデル

小型・高機能の優れモノ

数値表示、グラフ表示、TEDS機能、静ひずみ表示、シグナルコンディショナー、一台で五役に対応。小型・超低価格でありながら、高視認性のカラー液晶・多彩なホールド機能など、ハイクラス製品と同等以上のパフォーマンスを実現。



EtherNet/IP™
モデル
CC-Linkモデル
新発売

DINレール
取付対応

シグナルコンディショナー

TD-SC1

D/Aモデル
RS-485モデル
EtherNet/IP™モデル
CC-Linkモデル

薄型・軽量の
シグナルコンディショナー

高速サンプリング20,000回/秒、USB接続経由でPCによる設定も可能。選べるネットワーク、TEDS校正機能搭載。



軽量320g
(電池含む)

ポータブルデジタル指示計

TD-01 Portable

現場での
チェックツール

ポータブルでありながら組込用にも引けを取らない多彩な機能が満載。いつでもどこでも、目的に合った計測が可能です。



安全に関するご注意

- 正しく安全にお使いいただくため、ご使用前に必ず「取扱説明書」をよくお読みください。
- 水、湿気、湯気、ほこり、油煙などの多い場所に設置しないでください。火災、感電、故障などの原因となることがあります。

仕様および外観は製品改良のため予告なく変更することがありますのでご了承ください。EtherNet/IPはODVA, Inc.の商標です。記載されている会社名、製品名、ロゴマークは各社の商標または登録商標です。

ティアック株式会社

<https://loadcell.jp/> (ロードセル専用サイト)
<https://datarecorder.jp/> (データレコーダー専用サイト)

メジャメント
プロダクト部営業課 〒206-8530 東京都多摩市落合 1-47
TEL: 042-356-9161 FAX: 042-356-9185

名古屋営業所 〒465-0093 愛知県名古屋市名東区一社 1-79 第6名昭ビル6F
TEL: 052-856-7355 FAX: 052-856-7366

大阪営業所 〒564-0063 大阪府吹田市江坂町 1-16-31 協同江坂ビル 3F
TEL: 06-7670-4505 FAX: 06-7670-4506

○ 技術的なお問い合わせ メジャメントプロダクト部営業課 TEL 042-356-9161 FAX 042-356-9185
受付時間 9:30 ~ 12:00/13:00 ~ 17:00 (土・日・祝日を除く)



このカタログの記載内容は2023年7月現在のものです。

PRINTED IN JAPAN 0723 TCJ・ISD-139D