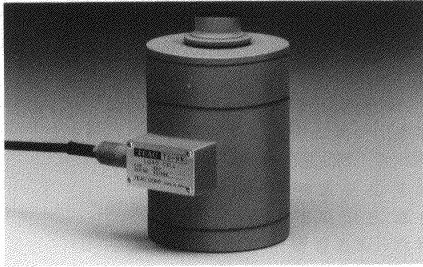


## 圧縮型

TC-HR50K TC-HR100K TC-HR200K TC-HR500K  
TC-HR1T TC-HR2T TC-HR5T TC-HR10T TC-HR20T



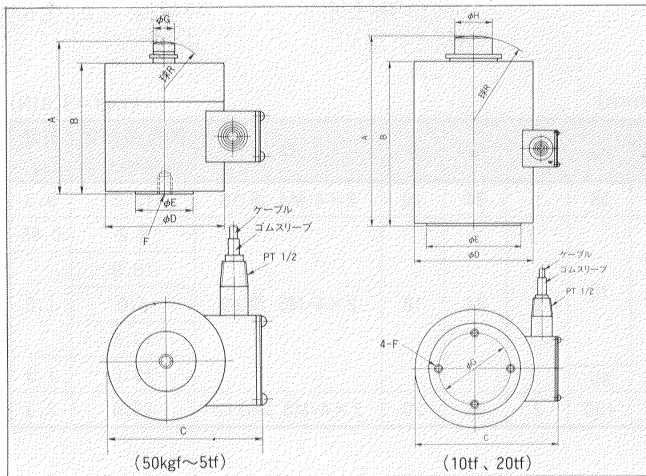
超精密圧縮型のロードセルです。温度範囲が広く、すぐれた安定性を実現したトランスデューサーで、構造は密封構造になっています。

### ■仕様

定 格 容 量 : 50, 100, 200, 500kgf,  
1, 2, 5, 10, 20tf  
許 容 過 負 荷 : 150%R.C.  
定 格 出 力 : 3mV/V $\pm$ 0.1%  
非 直 線 性 : 0.05%R.O.  
ヒ ス テ リ シ ス : 0.05%R.O. (50, 100kgf)  
0.02%R.O. (200, 500kgf, 1, 2, 5, 10, 20tf)

繰 り 返 し 性 : 0.05%R.O. (50, 100kgf)  
0.02%R.O. (200, 500kgf, 1, 2, 5, 10, 20tf)  
許 容 印 加 電 圧 : 20V  
入 力 端 子 間 抵 抗 : 350 $\pm$ 3.5 $\Omega$   
出 力 端 子 間 抵 抗 : 350 $\pm$ 5 $\Omega$   
絶 縁 抵 抗 : 1000M $\Omega$ 以上  
補 償 温 度 範 圍 : -10~75 $^{\circ}$ C  
許 容 温 度 範 圍 : -30~80 $^{\circ}$ C  
零 点 の 温 度 影 響 : 0.03%R.O./10 $^{\circ}$ C  
出 力 の 温 度 影 響 : 0.03%R.O./10 $^{\circ}$ C  
ケ ー ブ ル :  $\phi$ 8 4芯シールド 5m直結  
先端バラ

### ■外形寸法図



### ■外形寸法図(単位: mm)

(1kgf=9.81N)

定格容量	A	B	C	$\phi$ D	$\phi$ E	F	$\phi$ G	$\phi$ H	R	固有振動数 (kHz)	質量 (kg)
50kgf	110	98	115	88	42	M10 $\times$ 1.5 深さ14	15	-	50	0.36	2.7
100kgf										0.58	
200kgf	115	100	102	75	40	M12 $\times$ 1.75 深さ15	18	-	50	1.2	2.3
500kgf										1.9	
1tf										2.8	
2tf	165	139	116	89	70	M24 $\times$ 2 深さ30	35	-	100	2.1	3.9
5tf										3.5	
10tf	200	174	155	127	100	4-M8	-	40	200	2.5	12
20tf	296	256	192	164	140	深さ12	-	50	200	1.8	26