

特長

小型・汎用

材質

ステンレス

圧縮型ロードセル、引張型ロードセル
(TC-FR) (TT-FR)



メリット

既存の設備への取り付けが容易にできます。

真空対応

真空対応可能TC-FR(特注)

屈曲に強い ロボットケーブル 標準化

産業用ロボットや工作機械など
繰り返し動作が多い可動部で発生
する屈曲に対して、耐久性を強化。
高い安定性と信頼性を実現。

TEDS機能内蔵で プラグアンド プレイが可能

指示計TDシリーズを繋ぐだけで、
今まで手動で行っていた等価入
力校正を自動で行うことができ、
校正忘れを防げます。

仕様

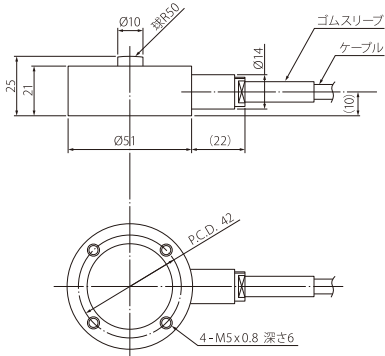
タイプ	圧縮型						引張型								
型式	TC-FR(T) □□ N/KN-G6						TEDS対応 (本体 内蔵)		TT-FR(T) □□ N/KN-G6					TEDS対応 (本体 内蔵)	
	RoHS対応 (10 物質)						RoHS対応 (10 物質)							RoHS対応 (10 物質)	
ラインナップ (定格荷重)	500N	1kN	2kN	5kN	10kN	200kN	500N	1kN	2kN	5kN	10kN				
固有振動数	3.6kHz	5.0kHz	6.0kHz	7.0kHz	10.0kHz	問い合わせ	3.6kHz	5kHz	6kHz	7kHz	10kHz				
質量	230g	230g	230g	230g	230g	230g	0.24kg	0.24kg	0.24kg	0.24kg	0.24kg				
許容過負荷	150% R.C.						150% R.C.								
定格出力	2mV/V ±1%						2mV/V ±0.5%								
直線性	0.15% R.O.						0.15% R.O.								
ヒステリシス	0.1% R.O.						0.1% R.O.								
繰り返し性	0.05% R.O.						0.05% R.O.								
許容印加電圧	15V						15V								
入力端子間抵抗	425Ω ±50Ω						425Ω ±50Ω								
出力端子間抵抗	350Ω ±5Ω						350Ω ±5Ω								
絶縁抵抗	1000MΩ (DC 50V)						1000MΩ (DC 50V)								
補償温度範囲	-10℃ ~ 70℃						-10℃ ~ 70℃								
許容温度範囲	-10℃ ~ 70℃						-10℃ ~ 70℃								
零点温度影響	0.05% R.O. / 10℃						0.05% R.O. / 10℃								
出力の温度影響	0.1% R.C. / 10℃						0.05% R.C. / 10℃								
ケーブル	Φ6、6芯シールドロボットケーブル、5m直結、先端バラ						Φ6、6芯シールドロボットケーブル、5m直結、先端バラ								
固定方法	ネジ穴、ベースプレート						雄ネジ (M12)								
本体材質	ステンレス						ステンレス								

取り扱い方法の詳細につきましては、<https://loadcell.jp/products/loadcell/tc-fr-g6.html> または <https://loadcell.jp/products/loadcell/tt-fr-g6.html> を参照ください。

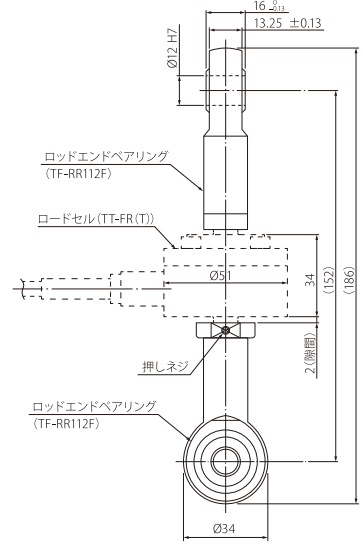
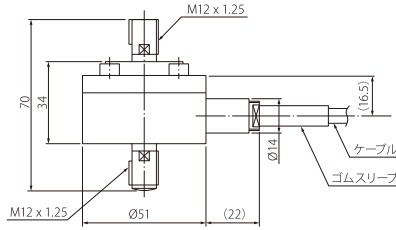


寸法図 (単位:mm)

TC-FR-(T)□□N/KN-G6

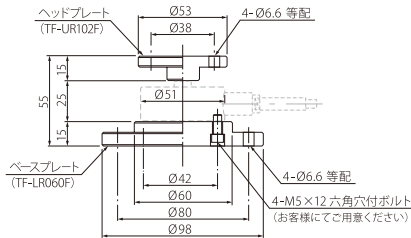


TT-FR-(T)□□N/KN-G6



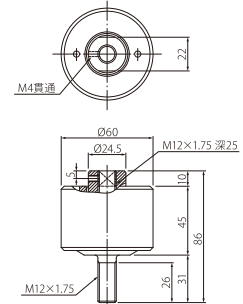
ロッドエンド接続図

ヘッドプレート、ベースプレート



型式	ヘッドプレート (質量)	ベースプレート (質量)	六角穴付ボルト
TC-FR(T)-G6 500N	TF-UR102F (約0.13kg)	TF-LR060F (約0.6kg)	M5 × 12
TC-FR(T)-G6 1kN			
TC-FR(T)-G6 2kN			
TC-FR(T)-G6 5kN			
TC-FR(T)-G6 10kN			
TC-FR(T)-G6 20kN			

回転アタッチメント (TF-GA12)



関連製品

※ 価格は全てメーカー希望小売価格です。



パネル取付穴
92×92サイズ

カラーグラフィックデジタル指示計

TD-9000T

標準モデル
EtherNet/IP™モデル
CC-Linkモデル

大型液晶搭載の高機能モデル

荷重センサと変位センサの2入力に対応。充実した比較判定機能を持ち、大容量内蔵メモリによる波形データ直接保存を実現しました。



DIN92×45
サイズ

デジタル指示計

TD-700T

標準モデル
CC-Linkモデル
RS-485モデル

小型・高機能の優れモノ

数値表示、グラフ表示、TEDS機能、静ひずみ表示、シグナルコンディショナー、一台で五役に対応。小型・超低価格でありながら、高視認性のカラー液晶・多彩なホールド機能など、ハイクラス製品と同等以上のパフォーマンスを実現。



シグナルコンディショナー

TD-SC1

D/Aモデル
RS-485モデル
EtherNet/IP™モデル
CC-Linkモデル

薄型・軽量のシグナルコンディショナー

高速サンプリング20,000回/秒、USB接続経由でPCによる設定も可能。選べるネットワーク、TEDS校正機能搭載。



DINレール
取付対応



軽量 320g
(電池含む)

ポータブルデジタル指示計
TD-01 Portable

現場でのチェックツール

ポータブルでありながら組込用にも引けを取らない多彩な機能が満載。いつでもどこでも、目的に合った計測が可能です。

安全に関するご注意

- 正しく安全にお使いいただくため、ご使用前に必ず「取扱説明書」をよくお読みください。
- 水、湿気、湯気、ほこり、油煙などの多い場所に設置しないでください。火災、感電、故障などの原因となることがあります。

仕様および外観は製品改良のため予告なく変更することがありますのでご了承ください。EtherNet/IPはODVA, Inc.の商標です。記載されている会社名、製品名、ロゴマークは各社の商標または登録商標です。

ティアック株式会社 <https://loadcell.jp/> (ロードセル専用サイト)
<https://datarecorder.jp/> (データレコーダー専用サイト)

メジャメント
プロダクト部営業課 〒206-8530 東京都多摩市落合 1-47
TEL: 042-356-9161 FAX: 042-356-9185

名古屋営業所 〒465-0093 愛知県名古屋市長区一社 1-79 第6名昭ビル6F
TEL: 052-856-7355 FAX: 052-856-7366

大阪営業所 〒564-0063 大阪府吹田市江坂町 1-16-31 協同江坂ビル 3F
TEL: 06-7670-4505 FAX: 06-7670-4506

○技術的なお問い合わせ メジャメントプロダクト部営業課 TEL 042-356-9161 FAX 042-356-9185
受付時間 9:30 ~ 12:00/13:00 ~ 17:00 (土・日・祝日を除く)



このカタログの記載内容は2023年7月現在のものです。

PRINTED IN JAPAN 0723 TCJ-ISD-142E