

圧縮型

TC-FR(T)-G

ロボット
ケーブル
対応

TEDS

RoHS

REACH

小型



小型・軽量

耐腐食性

ローコストタイプ

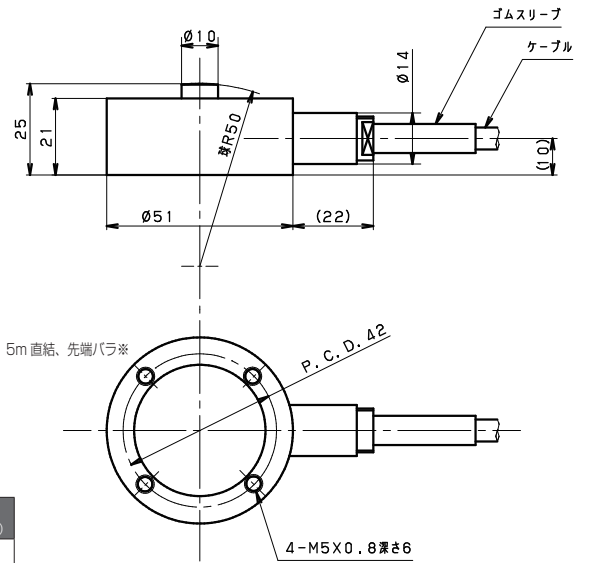
真空可（特注）

※ ロボットケーブル化（現行品は汎用ケーブル）を順次実施しております。切り替え時期、在庫状況につきましては、別途お問い合わせください。

■仕様

許容過負荷：150% R.C.
 定格出力：2mV/V ± 1%
 非直線性：0.15% R.O.
 ヒステリシス：0.1% R.O.
 繰り返し性：0.05% R.O.
 許容印加電圧：15V
 入力端子間抵抗：425 ± 50 Ω
 出力端子間抵抗：350 ± 5 Ω
 絶縁抵抗：1000M Ω以上
 補償温度範囲：-10 ~ 70℃
 許容温度範囲：-10 ~ 70℃
 零点温度影響：0.05% R.O./10℃
 出力の温度影響：0.1% R.C./10℃
 ケーブル：φ6、6芯ロボットケーブル、5m直結、先端バラ※
 本体材質：ステンレス
 環境対応：RoHS/REACH
 TEDS対応：本体内蔵

■外形寸法図（単位：mm）



定格容量	固有振動数 (kHz)	質量 約 (kg)
500N (51.0kgf)	3.6	0.23
1kN (102kgf)	5.0	
2kN (204kgf)	6.0	
5kN (510kgf)	7.0	
10kN (1.02tf) *	10.0	
20kN (2.04tf)		

* 防爆対応可