

圧縮型

TC-ER-G

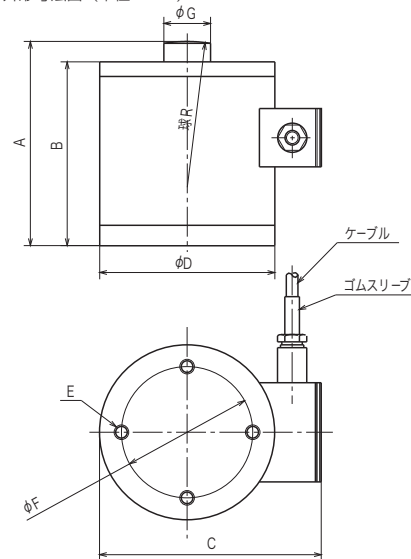


普及型
計装用

■ 仕様

- 許容過負荷：150% R.C.
- 定格出力：2mV/V ± 1%
- 非直線性：0.2% R.O.
- ヒステリシス：0.2% R.O.
- 繰り返し性：0.1% R.O.
- 許容印加電圧：20V
- 入力端子間抵抗：350 ± 3.5 Ω
- 出力端子間抵抗：350 ± 3.5 Ω
- 絶縁抵抗：1000M Ω以上
- 補償温度範囲：-10 ~ 70℃
- 許容温度範囲：-30 ~ 80℃
- 零点温度影響：0.05% R.O./10℃
- 出力の温度影響：0.05% R.C./10℃
- ケーブル：φ8、4芯シールド、5m直結、先端バラ
- 本体材質：合金工具鋼

■ 外形寸法図 (単位：mm)



■ 外形寸法表 (単位：mm)

定格容量	A	B	C	φD	E	φF	φG	R	固有振動数 (kHz)	質量 約(kg)
5kN (510kgf)	100	88	128	100	4-M8 深さ 12	80	16	50	4.4	3.3
10kN (1.02tf)									6.3	
20kN (2.04tf)									9.2	
50kN (5.1tf)									9.5	
100kN (10.2tf)									11.0	
200kN (20.4tf)	140	126	151	120		90	33	100	9.9	7.1
500kN (51tf)	160	142	183	150	4-M8 深さ 15	110	55	100	9.5	12.7