

圧縮・耐高負荷型 TC-DR

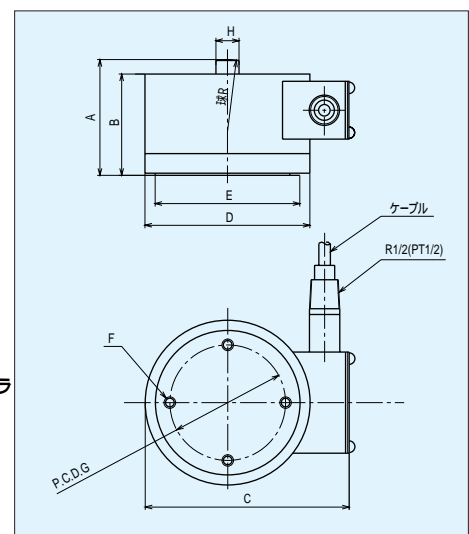


特長
 堅牢な構造
 許容付加500%R.C.
 計装用に最適

仕様

- 許容過負荷: 500%R.C.
- 定格出力: 2mV/V \pm 0.2%
- 非直線性: 0.2%R.O.
- ヒステリシス: 0.1%R.O.
- 繰り返し性: 0.1%R.O.
- 許容印加電圧: 15V
- 入力端子間抵抗: 350 \pm 3.5
- 出力端子間抵抗: 350 \pm 5
- 絶縁抵抗: 1000M 以上
- 補償温度範囲: -10~70
- 許容温度範囲: -30~80
- 零点の温度影響: 0.05%R.O./10
- 出力の温度影響: 0.05%R.O./10
- ケーブル: 8,4芯シールド, 5m直結, 先端バラ
- 本体材質: ニッケルクロムモリブデン鋼

外形寸法図



外形寸法表 (単位: mm)

定格容量	A	B	C	D	E	F	G	H	R	固有振動数 (kHz)	質量 約 kg
5kN(510kgf)	80	70	141	114	100	4-M8 深さ12	80	16	50	4.0	3.6
10kN(1.02tf)										4.6	
20kN(2.04tf)										4.7	
50kN(5.1tf)	103	90	167	140	100		80	35	100	3.5	7.5
100kN(10.2tf)										4.0	
200kN(20.4tf)										3.5	
	130	115	192	165	120		90	45	200	3.5	14