

# 圧縮型



小型・軽量

耐腐食性

ローコストタイプ

真空可（特注）

## TC-AR(T)-G



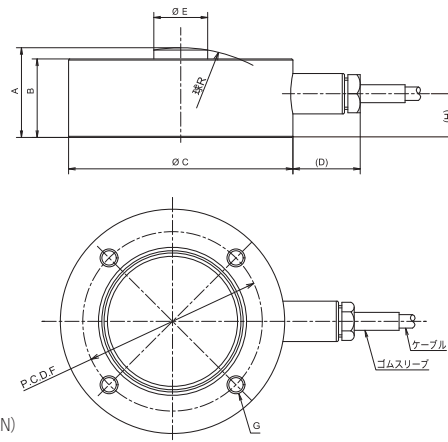
### ■仕様

許容過負荷：150% R.C.  
 定格出力：2mV/V ± 1%  
 非直線性：0.15% R.O. (20kN、30kN)  
 0.1% R.O. (50kN ~ 200kN)

ヒステリシス：0.15% R.O.  
 繰り返し性：0.1% R.O.  
 許容印加電圧：15V  
 入力端子間抵抗：425 ± 50 Ω  
 出力端子間抵抗：350 ± 5 Ω  
 絶縁抵抗：1000M Ω以上  
 補償温度範囲：-10 ~ 70℃  
 許容温度範囲：-30 ~ 80℃  
 零点の温度影響：0.1% R.O./10℃  
 出力の温度影響：0.1% R.C./10℃  
 ケーブル：φ6, 6芯シールド, 5m直結, 先端バラ (20kN, 30kN)  
 φ8, 6芯シールド, 5m直結, 先端バラ (50kN ~ 200kN)

本体材質：ステンレス  
 環境対応：RoHS/REACH  
 TEDS対応：本体内蔵

### ■外形寸法図（単位：mm）



### ■外形寸法表（単位：mm）

定格容量	A	B	φC	D	φE	φF	G	H	R	固有振動数(kHz)	質量約(kg)
20kN (2.04tf)	25	22	60	15	12	42	4-M5 深さ6	11	50	23	0.8
30kN (3.06tf)											
50kN (5.1tf)	40	35	100	30	24	80	4-M8 深さ15	16	70	7.7	1.8
100kN (10.2tf)									11		
200kN (20.4tf)									100	50	