

圧縮型



小型・軽量
耐腐食性
ローコストタイプ
真空可（特注）

※ ロボットケーブル化（現行品は汎用ケーブル）を順次実施しております。切り替え時期、在庫状況につきましては、別途お問い合わせください。

TC-AR(T)-G

ロボットケーブル対応

TEDS

RoHS

REACH

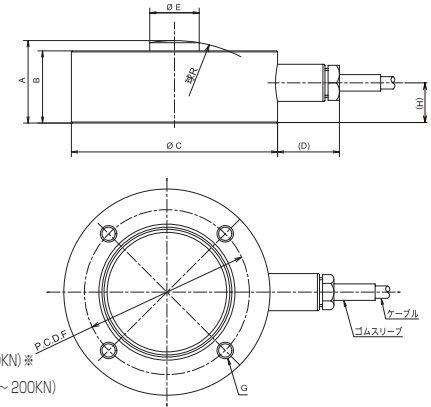
小型

■仕様

- 許容過負荷：150% R.C.
- 定格出力：2mV/V ± 1%
- 非直線性：0.15% R.O. (20kN、30kN)
0.1% R.O. (50kN ~ 200kN)
- ヒステリシス：0.15% R.O.
- 繰り返し性：0.1% R.O.
- 許容印加電圧：15V
- 入力端子間抵抗：425 ± 50 Ω
- 出力端子間抵抗：350 ± 5 Ω
- 絶縁抵抗：1000M Ω以上
- 補償温度範囲：-10 ~ 70℃
- 許容温度範囲：-30 ~ 80℃
- 零点の温度影響：0.1% R.O./10℃
- 出力の温度影響：0.1% R.C./10℃
- ケーブル：φ6.6芯ロボットケーブル、5m直結、先端バラ (20kN、30kN) ※
φ8.6芯ロボットケーブル、5m直結、先端バラ (50kN ~ 200kN)

本体材質：ステンレス
 環境対応：RoHS/REACH
 TEDS対応：本体内蔵

■外形寸法図（単位：mm）



※ 容量によって底面図が異なりますので、詳細の外観図は、弊社 web より確認ください。

■外形寸法表（単位：mm）

定格容量	A	B	φC	D	φE	φF	G	H	R	固有振動数 (kHz)	質量 約 (kg)
20kN (2.04tf)	25	22	60	15	12	42	4-M5 深さ6	11	50	23	0.8
30kN (3.06tf)										7.7	
50kN (5.1tf)	40	35	100	30	24	80	4-M8 深さ15	16	70	11	1.8
100kN (10.2tf)										50	
200kN (20.4tf)										100	