

堅牢、薄型、高安定度を実現した 低床ロードセル台はかり



- 用途に合わせて薄型・標準型・超小型を用意
- シンプルでオーバーロードに強い構造
- 荷重検出部には耐久性の優れたビームタイプのロードセルを採用
- 長期の使用にも動作が安定
- 材質：ステンレス
- 環境対応：RoHS (10物質)

※REACH規則につきましては、担当まで確認ください。

半導体
製造装置の
液化ガスの
残量管理




液晶貼付時
の薬液管理

畜産給餌時
の計量管理

動作動揺
分析の体重
移動測定

部品の
重量測定

ラインナップ

超小型	型番	定格容量	A	B	C	E	F	H1	H2	本体質量	直線性	許容過負荷	補償温度範囲
	TL-LF	0.6、1、3kg	80	80	70	-	-	33	31	0.4kg	0.03%	150%	-10～40℃
薄型	型番	定格容量	A	B	C	E	F	H1	H2	本体質量	直線性	許容過負荷	補償温度範囲
	TL-PM12	10、20、50kg	120	120	110	-	-	19	17	0.7kg	0.25%	150%	-10～50℃
	TL-PM18	10、20、50kg	180	180	170	-	-	19	16	1.4kg	0.25%	150%	-10～50℃
	TL-PM21	10、20、50kg	210	210	200	-	-	19	16	1.7kg	0.25%	150%	-10～50℃
標準型	型番	定格容量	A	B	C	E	F	H1	H2	本体質量	直線性	許容過負荷	補償温度範囲
	TL-PS18	10、20、50kg	180	180	170	120	150	25	21	2.0kg	0.10%	150%	-10～50℃
	TL-PS21	20、50、100、200kg	210	210	200	180	120	28	24	2.7kg	0.10%	150%	-10～50℃
	TL-PS25	20、50、100、200kg	250	250	240	180	220	28	24	3.8kg	0.10%	150%	-10～50℃
	TL-PS28	20、50、100、200kg	280	280	270	210	240	28	24	4.5kg	0.10%	150%	-10～50℃
	TL-PS33	50、100、200kg	335	335	325	270	300	28	24	6.2kg	0.10%	150%	-10～50℃
	TL-PS42	100、200、300kg	420	420	410	350	380	32	27	11.1kg	0.10%	150%	-10～50℃

※ ボルト・ナット4-M10間

寸法図 (単位:mm)

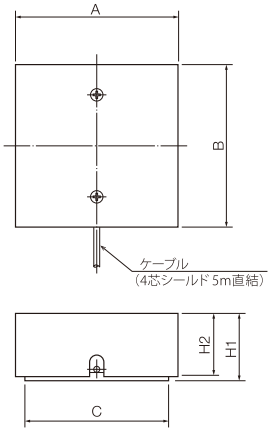
設置面についての注意

- 台はかりの設置面は水平が保たれるようにしてください。
- 設置面が傾いていますと、実際の荷重値と異なった値を示す事があります。
- 設置面に凹凸があり、水平が保たれない場合には硬質のゴムマットを敷いたり、床に樹脂モルタルなどで仕上げ「台はかり」の底面全体で荷重を受けるようにして下さい。

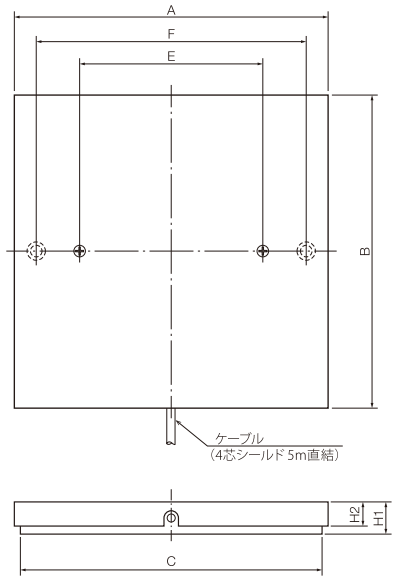
固定方法について

- 下板を床面に固定する方法と枠にはめこみ固定する方法がございます。

TL-LF



TL-PM/TL-PS



ティアック 台はかりの特長

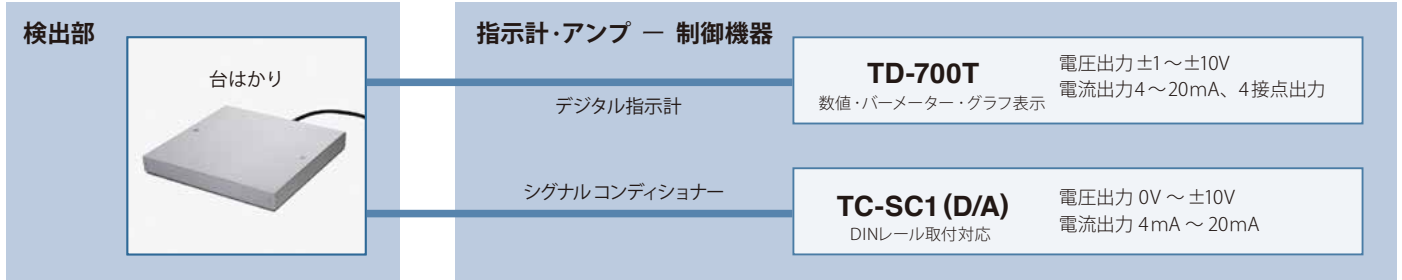
ティアックの台はかり

ティアックの低床ロードセル式台はかりTLシリーズは、ひずみゲージを応用した独特のロードセルを採用しています。

構造がシンプルで可動部がなく、高い性能を長期間維持すると共に、厚さ僅か25mm（標準型TL-PS）という極めて薄い形状となっておりますので、簡単に設置ができ取扱いが容易です。載荷板の大きさも、180mmから420mm（TL-PS型）と幅広く用意されており、しかもローコストです。

荷重検出部は耐久性の優れたひずみゲージを応用したビームタイプのロードセルを採用していますので、長期の使用にも動作が安定しています。各種デジタル指示計に接続し、数値表示・システム制御が可能です。半導体製造装置の液化ガスの残量管理、薬品の計量、動作動揺分析の体重移動測定、畜産給餌時の計量管理に使用されています。

システム構成図



計測機器の分野で長年の実績を持つティアックだからこそできる、トータル・ソリューションを提供。また、標準品のカスタマイズもご提案しており、お客様のニーズにお応えします。

関連製品

<p>カラーグラフィックデジタル指示計 TD-9000T NPNタイプ (標準型) PNPタイプ 標準モデル EtherNet/IP™モデル CC-Linkモデル 標準モデル EtherNet/IP™モデル CC-Linkモデル</p>	<p>デジタル指示計 TD-700T 標準モデル CC-Linkモデル RS-485モデル</p>	<p>シグナルコンディショナー TD-SC1 D/Aモデル RS-485モデル CC-Linkモデル EtherNet/IP™モデル</p>	<p>ポータブルデジタル指示計 TD-01 Portable 軽量320g (電池含む)</p>
---	--	---	---

大型液晶搭載の高機能モデル

荷重センサと変位センサの2入力に対応。充実した比較判定機能を持ち、大容量内蔵メモリによる波形データ直接保存を実現しました。

- TEDS対応 RoHS対応 4.3インチ液晶
- タッチパネル 5,000回/秒 24bit
- 荷重変位入力 波形表示 静ひずみ
- 断線チェック 上下眼比較 多彩な判定機能
- D/A OUT RS-232C 2ヶ国語

US CE CC-Link EtherNet/IP

小型・高機能の優れモノ

数値表示、グラフ表示、TEDS機能、静ひずみ表示、シグナルコンディショナー、一台で五役に対応。小型・超低価格でありながら、高視認性のカラー液晶・多彩なホールド機能など、ハイクラス製品と同等以上のパフォーマンスを実現しました。

- TEDS対応 RoHS対応 4,000回/秒 24bit
- 静ひずみ 波形表示 パーメータ表示 D/A OUT
- 上下眼比較 多彩なホールド 2ヶ国語 AC/DC電源

US CE CC-Link
※リモートセンサ対応

薄型・軽量のシグナルコンディショナー

高速サンプリング20,000回/秒、USB接続経由でPCによる設定も可能。選べるネットワーク、TEDS校正機能搭載。

- TEDS対応 RoHS対応 プラグイン
- 20,000回/秒
- D/A OUT RS-485

US CE UK
CC-Link EtherNet/IP

現場でのチェックツール

ポータブルでありながら組込用にも引けを取らない多彩な機能が満載。いつでもどこでも、目的に合った計測が可能です。

- TEDS対応 RoHS対応 カラー液晶
- 波形表示 パーメータ表示 上下眼比較
- データ収録 静ひずみ 断線チェック
- D/A OUT 入力方法 2系統 24bit
- 単3乾電池 長時間駆動 2ヶ国語

CE

安全に関するご注意
■ 正しく安全にお使いいただくため、ご使用前に必ず「取扱説明書」をよくお読みください。
■ 水、湿気、湯気、ほこり、油煙などの多い場所に設置しないでください。火災、感電、故障などの原因となることがあります。

仕様および外観は製品改良のため予告なく変更することがありますのでご了承ください。EtherNet/IPはODVA, Inc.の商標です。記載されている会社名、製品名、ロゴマークは各社の商標または登録商標です。

ティアック株式会社

<https://loadcell.jp/> (ロードセル製品) <https://datarecorder.jp/> (データレコーダー製品)

情報機器事業部 メジャメントプロダクト部 営業課 〒206-8530 東京都多摩市落合1-47	TEL 042-356-9161 FAX 042-356-9185
名古屋営業所 〒465-0093 名古屋市名東区一社1-79 第6名昭ビル6F	TEL 052-856-7355 FAX 052-856-7366
大阪営業所 〒564-0063 大阪府吹田市江坂町1-16-31 協同江坂ビル3F	TEL 06-7670-4505 FAX 06-7670-4506

技術的なお問い合わせ TEL 042-356-9161
(受付時間 9:30~12:00/13:00~17:00 土・祝日・当社休業日を除く) FAX 042-356-9185



このカタログの記載内容は2024年12月現在のものです。