

圧縮型ロードセル

## L6J1

ZEMIC

ZEMIC (Zhonghang Electronic Measuring Instruments Co., Ltd.) 製品

1965年設立のZEMICは、中国航空産業をはじめアジア地域におけるロードセル、ひずみゲージ、センサーの主要サプライヤーの一つとして、また欧米のロードセル市場において確固たる評価を築いています。

## 高精度シングルポイントロードセル

保護構造 IP65

高精度

ペンスケールなどに最適



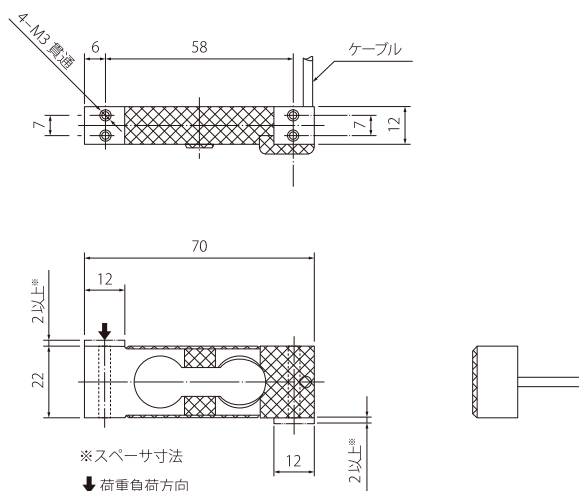
※製品ラベルは変更する可能性があります。

## 仕様

定格容量	2.9N (0.3kgf)	5.8N (0.5kgf)	9.8N (1kgf)	19.6N (2kgf)	29.4N (3kgf)
許容過負荷	120% R.C.				
定格出力	0.9mV/V ±12%				
零バランス	±5% R.O.				
総合精度	0.02% R.O.				
オフセンターエラー	0.002% LOAD/cm				
推奨印加電圧	5V				
最大印加電圧	12V				
入力端子間抵抗	406Ω ±6Ω				
出力端子間抵抗	350Ω ±3Ω				
絶縁抵抗	5000MΩ以上 (DC 50V)				
補償温度範囲	-10℃ ~ 40℃				
許容温度範囲	-35℃ ~ 65℃				
零点温度影響	0.03% R.O./10℃				
出力の温度影響	0.03% LOAD / 10℃				
ケーブル	Φ2.9、4芯シールドケーブル、1.2m直結、先端バラ				
本体材質	アルミニウム				
最大積載面寸法	200mm×200mm				
推奨締め付けトルク	1.5N·m				
定格たわみ量	0.1mm以内				
保護構造	IP65				

## 寸法図

(単位: mm)



概要

圧縮型

引張・圧縮型

引張型

専用型

台はかり

圧力デューンサー

トルク

アクセサリ

単位・用語集

指示計