

概要

圧縮型

引張・圧縮型

引張型

専用型

台はかり

圧力  
デューサー

トルク  
メーター

アクセサリ

単位・用語集

指示計

圧縮型ロードセル  
**L6D8**

**ZEMIC**

ZEMIC (Zhonghang Electronic Measuring Instruments Co., Ltd.) 製品

1965年設立のZEMICは、中国航空産業をはじめアジア地域におけるロードセル、ひずみゲージ、センサーの主要サプライヤーの一つとして、また欧米のロードセル市場において確固たる評価を築いています。

高精度シングルポイントロードセル

保護構造 IP65

高精度

ペンチスケールなどに最適



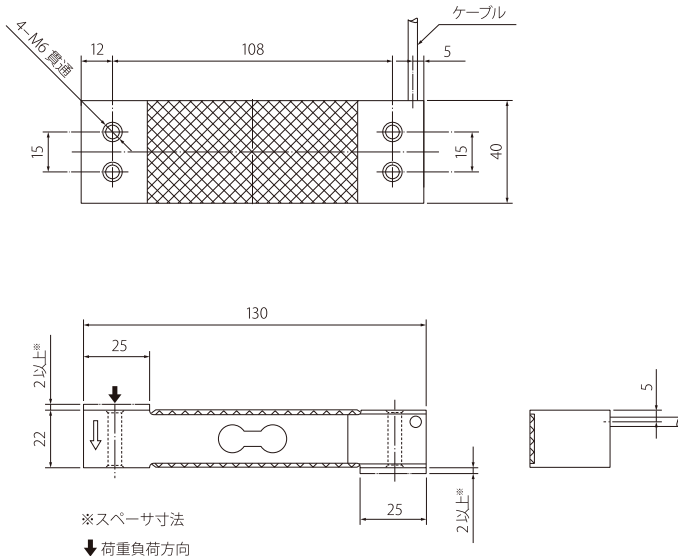
※製品ラベルは変更する可能性があります。

仕様

定格容量	735N (75kgf)	980N (100kgf)	1.47kN (150kgf)	1.96kN (200kgf)
許容過負荷	120% R.C.			
定格出力	2mV/V ±10%			
零バランス	±2% R.O.			
総合精度	0.015% R.O.			
オフセンターエラー	0.01% LOAD/cm			
推奨印加電圧	5~12V			
最大印加電圧	18V			
入力端子間抵抗	409Ω ±6Ω			
出力端子間抵抗	350Ω ±3Ω			
絶縁抵抗	5000MΩ以上 (DC 50V)			
補償温度範囲	-10℃ ~ 40℃			
許容温度範囲	-35℃ ~ 65℃			
零点温度影響	0.014% R.O. / 10℃			
出力の温度影響	0.015% LOAD / 10℃			
ケーブル	Φ3.8、4芯シールドケーブル、1.6m直結、先端バラ			
本体材質	アルミニウム			
最大積載面寸法	350mm×350mm			
推奨締め付けトルク	10N・m			
定格たわみ量	0.75mm以内 (75kg) / 1.05mm以内 (100~200kg)			
保護構造	IP65			

寸法図

(単位: mm)



- 
- 0.5N
- 1N
- 2N
- 2.9N
- 5.9N
- 9.8, 10N
- 11.7N
- 14.7N
- 29.4N
- 49, 50N
- 58N
- 69.6N
- 78N
- 98, 100N
- 147N
- 196, 200N
- 245N
- 294N
- 343N
- 392N
- 490, 500N
- 735N
- 980, 1kN
- 1.4k, 1.47kN
- 1.96k, 2kN
- 2.45kN
- 2.94k, 3kN
- 4.9k, 5kN
- 5.8kN
- 7.35kN
- 9.8k, 10kN
- 14k, 14.7kN
- 19.6k, 20kN
- 24.5kN
- 29.4k, 30kN
- 49k, 50kN
- 73.5kN
- 98k, 100kN
- 200kN
- 300kN
- 500kN
- 1000kN