

圧縮型ロードセル

L6D

ZEMIC

ZEMIC (Zhonghang Electronic Measuring Instruments Co., Ltd.) 製品

1965年設立のZEMICは、中国航空産業をはじめアジア地域におけるロードセル、ひずみゲージ、センサーの主要サプライヤーの一つとして、また欧米のロードセル市場において確固たる評価を築いています。

概要

圧縮型

引張・圧縮型

引張型

専用型

台ばかり

圧力デューサー

トルクメーター

アクセサリ

単位用語集

指示計

高精度シングルポイントロードセル

保護構造 IP65

高精度

ベンチスケールなどに最適



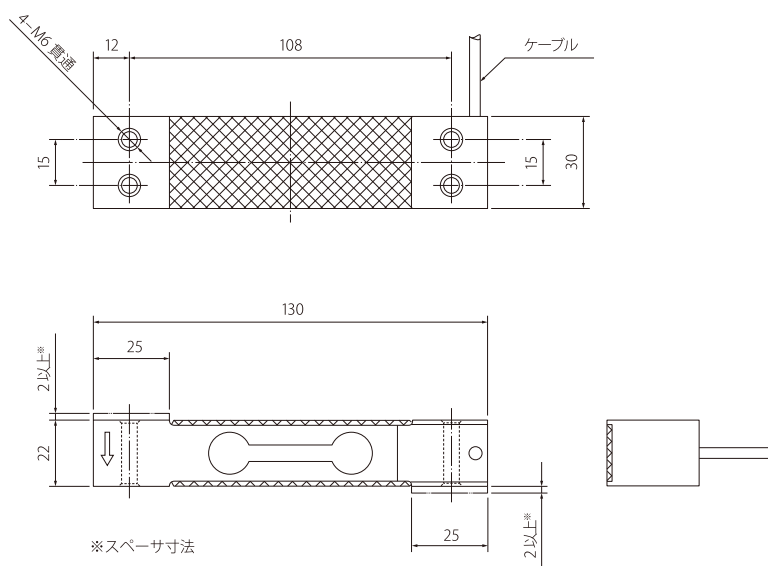
※製品ラベルは変更する可能性があります。

仕様

定格容量	29N (3kgf)	49N (5kgf)	58N (6kgf)	78N (8kgf)	98N (10kgf)	147N (15kgf)	196N (20kgf)	294N (30kgf)	343N (35kgf)	392N (40kgf)	490N (50kgf)
許容過負荷	120% R.C.										
定格出力	2mV/V ±10%										
零バランス	±2% R.O.										
総合精度	0.02% R.O.										
オフセンターエラー	0.002% LOAD/cm										
推奨印加電圧	5 ~ 12V										
最大印加電圧	18V										
入力端子間抵抗	406Ω ±6Ω										
出力端子間抵抗	350Ω ±3Ω										
絶縁抵抗	5000MΩ以上 (DC 50V)										
補償温度範囲	-10℃ ~ 40℃										
許容温度範囲	-35℃ ~ 65℃										
零点温度影響	0.014% R.O./10℃										
出力の温度影響	0.0175% LOAD / 10℃										
ケーブル	Φ3.8、4芯シールドケーブル、0.4m直結、先端バラ										
本体材質	アルミニウム										
最大積載面寸法	250mm×350mm										
推奨締め付けトルク	6N・m (~30kg) / 10N・m (35kg~)										
定格たわみ量	0.6mm以内 (3kg) / 0.7mm以内 (5~15kg) / 0.8mm以内 (20~50kg)										
保護構造	IP65										

寸法図

(単位: mm)



0.5N
1N
2N
2.9N
4.9, 5N
5.9N
9.8, 10N
11.7N
14.7N
19.6, 20N
29.4N
49, 50N
58N
69.6N
78N
98, 100N
147N
196, 200N
245N
294N
343N
392N
490, 500N
735N
980, 1kN
1.4k, 1.47kN
1.98k, 2kN
2.45kN
2.94k, 3kN
4.9k, 5kN
5.8kN
7.35kN
9.8k, 10kN
14k, 14.7kN
19.6k, 20kN
24.5kN
29.4k, 30kN
49k, 50kN
73.5kN
98k, 100kN
200kN
300kN
500kN
1000kN