

概要

圧縮型

引張・圧縮型

引張型

専用型

台はかり

圧力
デトランス

メートル

アクセサリ

単位・用語集

指示計

圧縮型ロードセル
L6B

ZEMIC

ZEMIC (Zhonghang Electronic Measuring Instruments Co., Ltd.) 製品

1965年設立のZEMICは、中国航空産業をはじめアジア地域におけるロードセル、ひずみゲージ、センサーの主要サプライヤーの一つとして、また欧米のロードセル市場において確固たる評価を築いています。

高精度シングルポイントロードセル

保護構造 IP65

高精度

ペンチスケールなどに最適



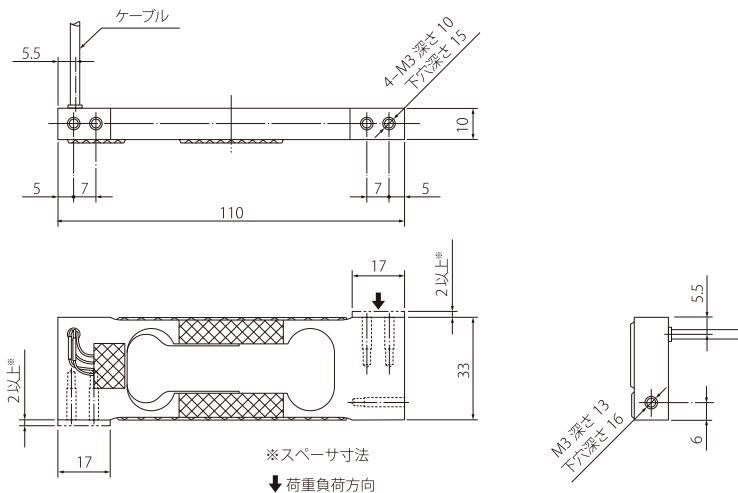
※製品ラベルは変更する可能性があります。

仕様

定格容量	2.9N (0.3kgf)	5.8N (0.6kgf)	11.7N (1.2kgf)	14.7N (1.5kgf)	29.4N (3kgf)
許容過負荷	120% R.C.				
定格出力	0.9mV/V ±12%				
零バランス	±2% R.O.				
総合精度	0.01% R.O.				
オフセンターエラー	0.002% LOAD/cm				
推奨印加電圧	5~10V				
最大印加電圧	12V				
入力端子間抵抗	409Ω ±6Ω				
出力端子間抵抗	350Ω ±3Ω				
絶縁抵抗	5000MΩ以上 (DC 50V)				
補償温度範囲	-10℃ ~ 40℃				
許容温度範囲	-35℃ ~ 65℃				
零点温度影響	0.017% R.O. / 10℃				
出力の温度影響	0.015% LOAD / 10℃				
ケーブル	Φ2.9、4芯シールドケーブル、0.4m直結、先端バラ				
本体材質	アルミニウム				
最大積載面寸法	200mm×200mm				
推奨締め付けトルク	1.3N-m				
定格たわみ量	0.35mm以内 (0.3kg ~ 1.5kg) / 0.2mm以内 (3kg)				
保護構造	IP65				

寸法図

(単位: mm)



-
- 0.5N
-
- 2N
-
- 1N
-
- 9.8, 10N
-
- 5.9N
-
- 4.9, 5N
-
- 2.9N
-
- 14.7N
-
- 19.6, 20N
-
- 29.4N
-
- 49, 50N
-
- 58N
-
- 69.6N
-
- 78N
-
- 98, 100N
-
- 147N
-
- 196, 200N
-
- 245N
-
- 294N
-
- 343N
-
- 392N
-
- 490, 500N
-
- 735N
-
- 980, 1kN
-
- 1.4k, 1.47kN
-
- 1.96k, 2kN
-
- 2.45kN
-
- 2.94k, 3kN
-
- 4.9k, 5kN
-
- 5.8kN
-
- 7.35kN
-
- 9.8k, 10kN
-
- 14k, 14.7kN
-
- 19.6k, 20kN
-
- 24.5kN
-
- 29.4k, 30kN
-
- 49k, 50kN
-
- 73.5kN
-
- 98k, 100kN
-
- 200kN
-
- 300kN
-
- 500kN
-
- 1000kN