

用途

4線方式のロードセルのケーブルを延長するときに使用するジャンクションボックスです。


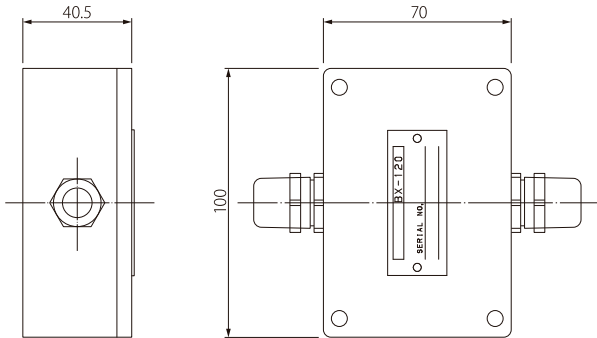
## 防塵・防水構造

本体はIP-65に適合しています。

## 耐候性・耐海水性

アルミダイキャスト製ケースを採用し、気候や海水の影響を受けにくい設計です。

## 仕様

形状	延長用	
型式	BX-120	
外観		寸法図 (単位:mm) 
計測側出力端子	5極	
ケーブルグランド	適合ケーブル径 $\phi 5 \sim 11\text{mm}$	
接続端子線径	最大 $2.5\text{mm}^2$	
外径寸法 (W×H×D)	約 $99.5 \times 45 \times 69.6\text{mm}$	
質量	約 $340\text{g}$	
ケース材質	アルミダイキャスト	

## 防塵・防水性能について (IP等級の見方)

IP等級とはIEC529に基づく防塵・防水性能を示すJIS等級です。

IP-68

## 防塵性能

6: 粉塵の侵入を完全に防護し、機器が影響を受けない。

## 防水性能

5: あらゆる方向からの噴流水を受けても機器が影響を受けない。

8: 継続的に水中にある場合でも機器が影響を受けない。



## 安全に関するご注意

- 正しく安全にお使いいただくため、ご使用前に必ず「取扱説明書」をよくお読みください。
- 水、湿気、湯気、ほこり、油煙などの多い場所に設置しないでください。火災、感電、故障などの原因となることがあります。

仕様および外観は製品改良のため予告なく変更することがありますのでご了承ください。記載されている会社名、製品名、ロゴマークは各社の商標または登録商標です。

## ティアック株式会社

<https://loadcell.jp/> (ロードセル製品) <https://datarecorder.jp/> (データレコーダー製品)情報機器事業部 メジャメントプロダクト部 営業課  
〒206-8530 東京都多摩市落合1-47TEL 042-356-9161  
FAX 042-356-9185名古屋営業所  
〒465-0093 名古屋市名東区一社1-79 第6名昭ビル6FTEL 052-856-7355  
FAX 052-856-7366大阪営業所  
〒564-0062 大阪府吹田市垂水町3-17-25 第一福徳ビル5FTEL 06-7670-4505  
FAX 06-7670-4506

技術的なお問い合わせ

(受付時間 9:30~12:00/13:00~17:00 土・日・祝日・当社休業日を除く)

TEL 042-356-9161  
FAX 042-356-9185

このカタログの記載内容は2022年12月現在のものです。