

**用途** 4線方式のロードセルのケーブルを延長するときに使用するジャンクションボックスです。


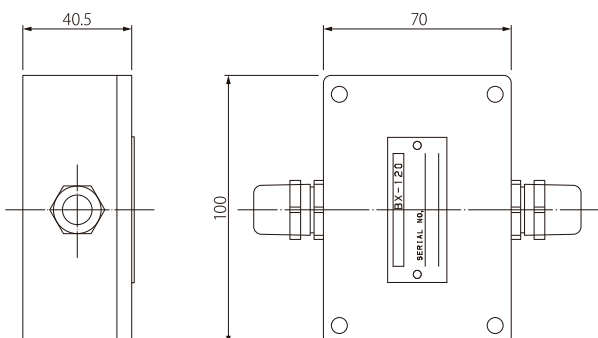
## 防塵・防水構造

ケーブルグランドはIP-68に適合。また、本体はIP-65に適合しています。

## 耐候性・耐海水性

アルミダイキャスト製ケースを採用し、気候や海水の影響を受けにくい設計です。

### 仕様

形状	延長用	
型式	<b>BX-120</b>	
外観		寸法図 (単位:mm) 
計測側出力端子	5極	
ケーブルグランド	適合ケーブル径φ5～11mm	
接続端子線径	最大2.5mm <sup>2</sup>	
外径寸法(W×H×D)	約99.5×45×69.6mm	
質量	約340g	
ケース材質	アルミダイキャスト	

#### 防塵・防水性能について (IP等級の見方)

IP等級とはIEC529に基づく防塵・防水性能を示すJIS等級です。

**IP-68**

- 防塵性能 6**: 粉塵の侵入を完全に防護し、機器が影響を受けない。
- 防水性能 5**: あらゆる方向からの噴流水を受けても機器が影響を受けない。
- 8**: 継続的に水中にある場合でも機器が影響を受けない。



#### 安全に関するご注意

- 正しく安全にお使いいただくため、ご使用前に必ず「取扱説明書」をよくお読みください。
- 水、湿気、湯気、ほこり、油煙などの多い場所に設置しないでください。火災、感電、故障などの原因となることがあります。

仕様および外観は製品改良のため予告なく変更することがありますのでご了承ください。記載されている会社名、製品名、ロゴマークは各社の商標または登録商標です。

**ティアック株式会社** <https://loadcell.jp/> (ロードセル専用サイト)  
<https://datarecorder.jp/> (データレコーダー専用サイト)

メジャメント  
 プロダクト部営業課 〒206-8530 東京都多摩市落合 1-47  
 TEL: 042-356-9161 FAX: 042-356-9185

名古屋営業所 〒465-0093 愛知県名古屋市名東区一社 1-79 第6名昭ビル6F  
 TEL: 052-856-7355 FAX: 052-856-7366

大阪営業所 〒564-0063 大阪府吹田市江坂町 1-16-31 協同江坂ビル 3F  
 TEL: 06-7670-4505 FAX: 06-7670-4506

○技術的なお問い合わせ メジャメントプロダクト部営業課 TEL 042-356-9161 FAX 042-356-9185  
 受付時間 9:30～12:00/13:00～17:00 (土・日・祝日を除く)

