

用途

ロードセルの出力を並列加算して、デジタル指示計に接続するための加算型ジャンクションボックスです。

並列加算

4点までのロードセルの出力を並列加算することができます。


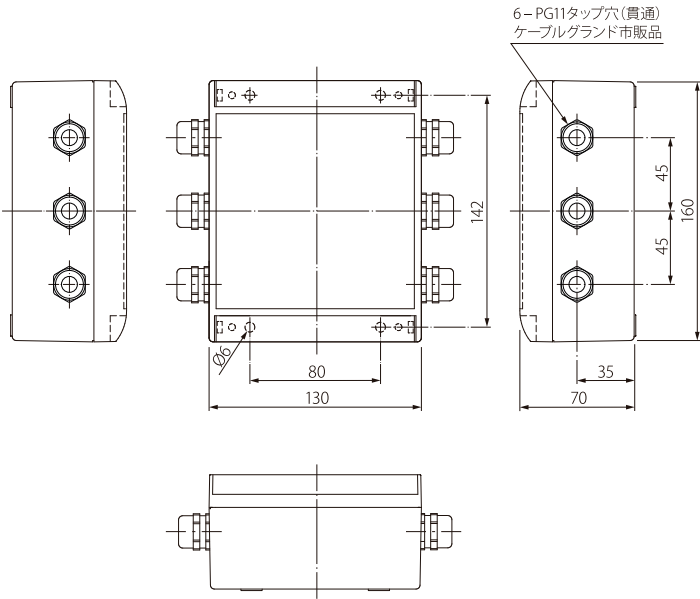
防塵・防水構造

ケーブルグランドはIP-68に適合、本体はIP-65に適合しています。

加算精度向上

各加算ロードセルの出力感度補正用トリマを設け、高精度化をはかっています。

仕様

形状	加算型	
型式	BX-110A	
外観		<p>寸法図 (単位:mm)</p> 
ロードセル加算数	4点まで (4線式) 端子数: 5極	
計測側出力端子	7極 2口	
ケーブルグランド	適合ケーブル径φ5~11mm	
接続端子線径	最大2.5mm ²	
感度補正範囲数	350Ω(トランスデューサー時) 0%~約-3%	
外径寸法 (W×H×D)	約160×130×70mm	
質量	約1.7kg	
ケース材質	アルミダイキャスト	

防塵・防水性能について (IP等級の見方)

IP等級とはIEC529に基づく防塵・防水性能を示すJIS等級です。

IP-68

防塵性能

防水性能

- 6: 粉塵の侵入を完全に防護し、機器が影響を受けない。
- 5: あらゆる方向からの噴流水を受けても機器が影響を受けない。
- 8: 継続的に水中にある場合でも機器が影響を受けない。



安全に関するご注意

- 正しく安全にお使いいただくため、ご使用前に必ず「取扱説明書」をよくお読みください。
- 水、湿気、湯気、ほこり、油煙などの多い場所に設置しないでください。火災、感電、故障などの原因となることがあります。

仕様および外観は製品改良のため予告なく変更することがありますのでご了承ください。記載されている会社名、製品名、ロゴマークは各社の商標または登録商標です。

ティアック株式会社 <https://loadcell.jp/> (ロードセル専用サイト)
<https://datarecorder.jp/> (データレコーダー専用サイト)

メジャメント
プロダクト部営業課 〒206-8530 東京都多摩市落合 1-47
TEL: 042-356-9161 FAX: 042-356-9185

名古屋営業所 〒465-0093 愛知県名古屋市中東区一社 1-79 第6名昭ビル6F
TEL: 052-856-7355 FAX: 052-856-7366

大阪営業所 〒564-0063 大阪府吹田市江坂町 1-16-31 協同江坂ビル 3F
TEL: 06-7670-4505 FAX: 06-7670-4506

○技術的なお問い合わせ メジャメントプロダクト部営業課 TEL 042-356-9161 FAX 042-356-9185
受付時間 9:30~12:00/13:00~17:00 (土・日・祝日を除く)



このカタログの記載内容は2022年12月現在のものです。