

本体にプリアンプを内蔵した、 電圧出力タイプの加速度トランスデューサー

- 3軸型 (X、Y、Z)
- 外形寸法 (10×10×10mm)
- TEDS (730ZT/731ZT)、防水 (730ZW)

超小型

電圧
出力型

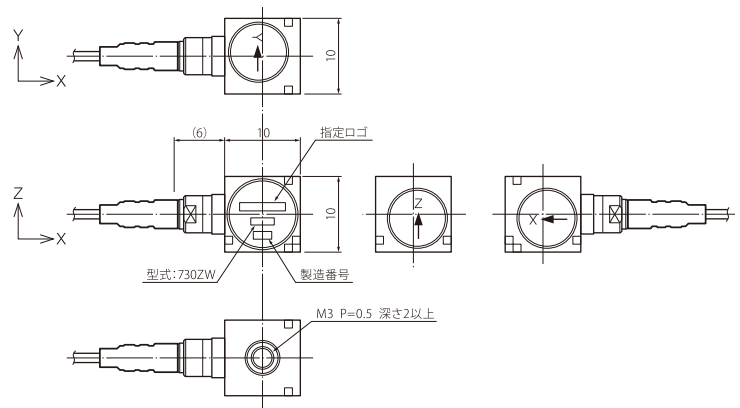
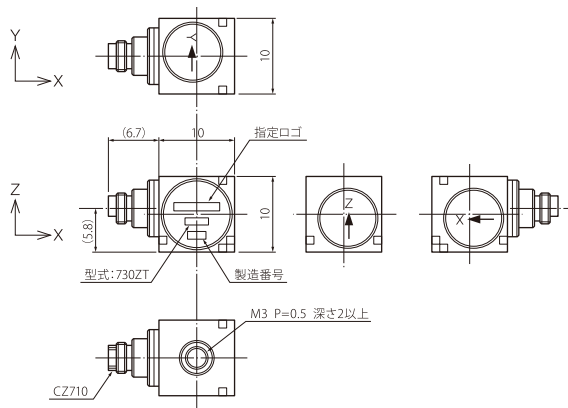
仕様

形式	730ZT	731ZT	730ZW
外観	 原寸大	 原寸大	
感度 (mV/m/s ²)	1.0 ±10%	10.0 ±10%	1.0 ±10%
横感度 (max)	5% 以下	5% 以下	5% 以下
基底ノイズ	20 μVrms 以下	40 μVrms 以下	20 μVrms 以下
温度補償範囲	-50℃ ~ 120℃ (定電流 2~5mA範囲)	-50℃ ~ 110℃ (定電流 2~5mA範囲)	-50℃ ~ 120℃ (定電流 2~5mA範囲)
周波数応答 (±3dB)	X、Y軸 : 0.5Hz ~ 15,000Hz Z軸 : 0.5Hz ~ 20,000Hz	X、Y軸 : 0.5Hz ~ 10,000Hz Z軸 : 0.5Hz ~ 18,000Hz	X、Y軸 : 0.5Hz ~ 15,000Hz Z軸 : 0.5Hz ~ 20,000Hz
共振周波数	55kHz以上 (Z軸)	55kHz以上 (Z軸)	55kHz以上 (Z軸)
使用最大加速度 (m/s ²)	±5,000	±450	±5,000
耐衝撃性 (peak) (m/s ²)	30,000以上	30,000以上	30,000以上
出力インピーダンス	100Ω以下	500Ω以下	100Ω以下
内蔵プリアンプ駆動電源	DC 21~30V (定電流 2~10mAにて駆動)	DC 21~30V (定電流 2~10mAにて駆動)	DC 21~30V (定電流 2~10mAにて駆動)
グラウンド	ケースグラウンド	ケースグラウンド	ケースグラウンド
ケーブル	専用ケーブル 付属 : CL-730B (3.3m、専用コネクタ - BNC) 別売 : CL-730M (3.3m、専用コネクタ - ミニチュア)	専用ケーブル 付属 : CL-730B (3.3m、専用コネクタ - BNC) 別売 : CL-730M (3.3m、専用コネクタ - ミニチュア)	3.3m、直出し
コネクタ	専用コネクタ	専用コネクタ	専用コネクタ - BNC × 3
ケース材質	チタン	チタン	チタン
外形寸法 (W×H×D)	10×10×10mm (コネクタ含まず)	10×10×10mm (コネクタ含まず)	10×10×10mm (コネクタ含まず)
質量	約 4.4g (コネクタ含まず)	約 4.4g (コネクタ含まず)	約 4.9g (コネクタ / ケーブル含まず)
付属品	専用ケーブル×1 (3.3m)、マウントベース×1	専用ケーブル×1 (3.3m)、マウントベース×1	マウントベース×1

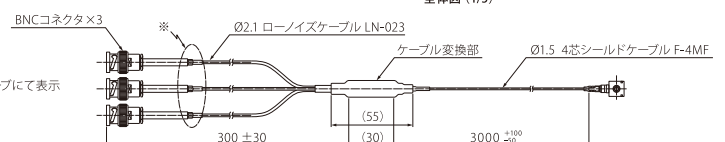
寸法図 (単位:mm)

730ZT / 731ZT

730ZW



全体図 (1/5)



- ※ XYZ軸識別マークバンド及び熱収縮チューブにて表示
- X軸: 熱収縮チューブ色 (赤)
 - Y軸: 熱収縮チューブ色 (黄)
 - Z軸: 熱収縮チューブ色 (白)

TEDS対応

TEDS (Transducer Electronic Data Sheet) システムとは、センサー固有の情報を電子的に読み書きするシステムで、センサーに内蔵したEEPROMに記録し、この値を電子的に読み書きすることができるIEEEで規格化された記述フォーマットの総称です。

加速度トランスデューサー本体に内蔵されたメモリーにモデル名、シリアル番号、感度 (物理量に対する出力値) 等の校正係数を電子化し記録。センサー固有の値を電子的に設定でき、記録された情報の読み取り等値入力校正を自動化し、設定時のヒューマンエラーを排除、加速度トランスデューサー交換時の負担を軽減することができます。



試験成績書に記載のセンサー固有の値

ティアックでは、加速度トランスデューサーおよびデータレコーダーのTEDS (IEEE 1451.4 Transducer Electronic Data Sheet) 対応を強力に推進。国内メーカーで最も早く Manufacturer ID を取得し、加速度トランスデューサー・データレコーダーのTEDS対応を実現しました。

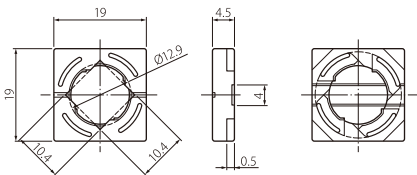
付属品



マウントベース CL-730

材質: ABS
外形寸法: 19 × 19 × 4.5mm

寸法図 (単位:mm)



730シリーズ
装着イメージ



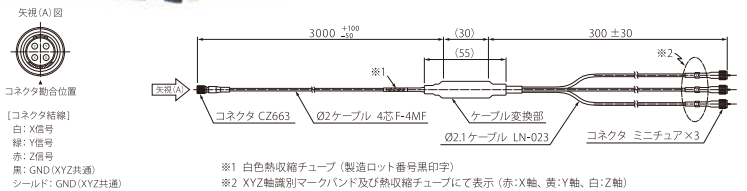
別売ケーブル



ミニチュアケーブル CL-730M

端子: 専用コネクタ - ミニチュア
長さ: 3.3m
適合機種: 730ZT, 731ZT

寸法図 (単位:mm)



矢印(A)図
コネクタ適合位置
[コネクタ経線]
白: X信号
緑: Y信号
赤: Z信号
黒: GND (XYZ共通)
シールド: GND (XYZ共通)

※1 白色熱収縮チューブ (製造ロット番号黒印字)
※2 XYZ軸識別マークバンド及び熱収縮チューブにて表示 (赤:X軸、黄:Y軸、白:Z軸)

収録装置

※ 価格は全てメーカー希望小売価格です。

ティアックのデータ収録装置

音楽用テープレコーダーと同じように、音楽を記録するかわりに、各種物理信号を電気信号として磁気テープに記録することが、計測用データレコーダーの始まりであり、50年以上の歴史を持っています。落下・衝撃試験や生体収録にお役立ていただける、加速度トランスデューサー、データ収録装置などの関連製品を取り揃えています。



ワイドバンドレコーダー
WX-7000



写真は16chモデル
インテグレートドログャー
LX-1000



フィールドレコーダー
VR-24

データレコーダーの最上位機種

24bit ADコンバーター採用。
ダイナミックレンジ100dBを実現
広帯域 (DC~80kHz)・多ch (128ch)・
長時間記録 (2TB) に対応

フィールドユース仕様で、充実の機能搭載

入力: 振動/電圧/ひずみ/CAN
出力: 電圧
チャンネル数: 4~64ch (CANは除く)
125dBのワイドダイナミックレンジタイプ
16ch/32chモデルはファンレス静音設計
※リモートコントロールユニット (ER-LXRC1000) は別売

モニター付きオールインワンタイプ

入力: 映像2ch、振動/電圧4ch、GPS、CAN、パルス



安全に関するご注意

- 正しく安全にお使いいただくため、ご使用前に必ず「取扱説明書」をよくお読みください。
- 水、湿気、湯気、ほこり、油煙などの多い場所に設置しないでください。火災、感電、故障などの原因となることがあります。

仕様および外観は製品改良のため予告なく変更することがありますのでご了承ください。記載されている会社名、製品名、ロゴマークは各社の商標または登録商標です。

ティアック株式会社

<https://loadcell.jp/> (ロードセル専用サイト)
<https://datarecorder.jp/> (データレコーダー専用サイト)

メジャメント
プロダクト部営業課 〒206-8530 東京都多摩市落合 1-47
TEL: 042-356-9161 FAX: 042-356-9185

名古屋営業所 〒465-0093 愛知県名古屋市名東区一社 1-79 第6名昭ビル6F
TEL: 052-856-7355 FAX: 052-856-7366

大阪営業所 〒564-0063 大阪府吹田市江坂町 1-16-31 協同江坂ビル 3F
TEL: 06-7670-4505 FAX: 06-7670-4506

○技術的なお問い合わせ メジャメントプロダクト部営業課 TEL 042-356-9161 FAX 042-356-9185
受付時間 9:30 ~ 12:00/13:00 ~ 17:00 (土・日・祝日を除く)

