

引張・圧縮型ロードセル

# H3

## ZEMIC

**ZEMIC (Zhonghang Electronic Measuring Instruments Co., Ltd.) 製品**  
 1965年設立のZEMICは、中国航空産業をはじめアジア地域におけるロードセル、ひずみゲージ、センサーの主要サプライヤーの一つとして、また欧米のロードセル市場において確固たる評価を築いています。

### 高精度シングルポイントロードセル

保護構造 IP67

高精度

ペンチスケールなどに最適



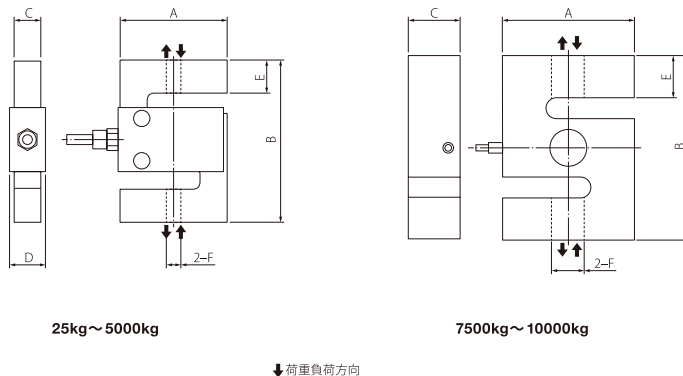
※製品ラベルは変更する可能性があります。

#### 仕様

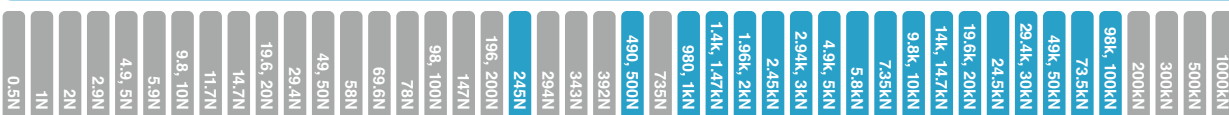
定格容量	245N (25kgf)	490N (50kgf)	980N (100kgf)	1.4kN (150kgf)	1.9kN (200kgf)	2.4kN (250kgf)	2.9kN (300kgf)	4.9kN (500kgf)	5.8kN (600kgf)	7.3kN (750kgf)	9.8kN (1000kgf)	14.7kN (1500kgf)	19.6kN (2000kgf)	24.5kN (2500kgf)	29.4kN (3000kgf)	49kN (5000kgf)	73.5kN (7500kgf)	98kN (10000kgf)
許容過負荷	150% R.C.																	
定格出力	2mV/V ±0.2%																	
零バランス	±1.5% R.O.																	
総合精度	0.02% R.O.																	
推奨印加電圧	5 ~ 12V																	
最大印加電圧	18V																	
入力端子間抵抗	350Ω ±3.5Ω																	
出力端子間抵抗	351Ω ±2Ω																	
絶縁抵抗	5000MΩ以上 (DC 50V)																	
補償温度範囲	-10°C ~ 40°C																	
許容温度範囲	-35°C ~ 65°C																	
零点温度影響	0.015% R.O./10°C																	
出力の温度影響	0.011% LOAD / 10°C																	
ケーブル	Φ5、4芯シールドケーブル、3mまたは6m直結、先端バラ (3m 1500kg~, 6m 2000kg~)																	
本体材質	合金銅																	
推奨締め付けトルク	25N・m (25kg ~ 50kg)、50N・m (100kg ~ 150kg)、75N・m (200kg ~ 1500kg)、400N・m (2000kg ~ 5000kg)、1800N・m (7500kg ~ 10000kg)、																	
保護構造	IP67																	

#### 寸法図

(単位: mm)



定格容量 (N)	A	B	C	D	E	F
245N	50.8	76.2	12.7	14.5	15.7	M8 × 1.25
490N	50.8	76.2	19	22.4	15.3	M10 × 1.5
980N	50.8	76.2	19	22.4	15.3	M10 × 1.5
1.4kN						
1.9kN						
2.4kN						
2.9kN	50.8	76.2	19	22.4	14.4	M12 × 1.75
4.9kN						
5.8kN						
7.3kN						
9.8kN	50.8	76.2	25.4	28.8	12.5	M12 × 1.75
14.7kN						
19.6kN						
24.5kN	76.2	101.6	25.4	28.8	20	M20 × 1.5
29.4kN						
49kN						
73.5kN	125	175	50	-	40.2	M33 × 3
98kN						



概要

圧縮型

引張・圧縮型

引張型

専用型

台はかり

圧力トランスミッター

トルクメーター

アクセサリ

単位・用語集

指示計