

# TEAC®

## 取扱説明書

加算型

ジャンクションボックス

# BX-110

# BX-110 加算型ジャンクションボックス

## 取扱説明書

### 1. 概要

BX-110 加算型ジャンクションボックスは荷重トランスデューサを並列加算して使用する場合の端子箱です。

本端子箱は BX-120 型延長型ジャンクションボックスと同様アルミニウムダイキャストで防塵、防水構造で気候の影響など、また海水等にも強くなっており悪環境下での使用にも十分耐えられます。

### 2. 特長

ケース材質はアルミニウムダイキャストで非常に気候の影響、海水等にも強くまた防塵、防水構造により計装システム等で予想される悪環境下での使用に十分耐えられます。

### 3. 仕様

- |                      |                                  |
|----------------------|----------------------------------|
| 1) トランスデューサ加算数       | 4点まで(4線式) 端子数5極                  |
| 2) 計器側出力端子           | 7極 2口                            |
| 3) ケーブルグランドの適合ケーブル外径 | 5 ~ 11 mm $\phi$                 |
| 4) 接続端子線径            | 最大 2.5 mm <sup>2</sup>           |
| 5) トランスデューサ感度補正範囲    | 350 $\Omega$ トランスデューサの時 0 ~ 約-3% |

### 4. 取扱、設置について

#### 4.1 設置について

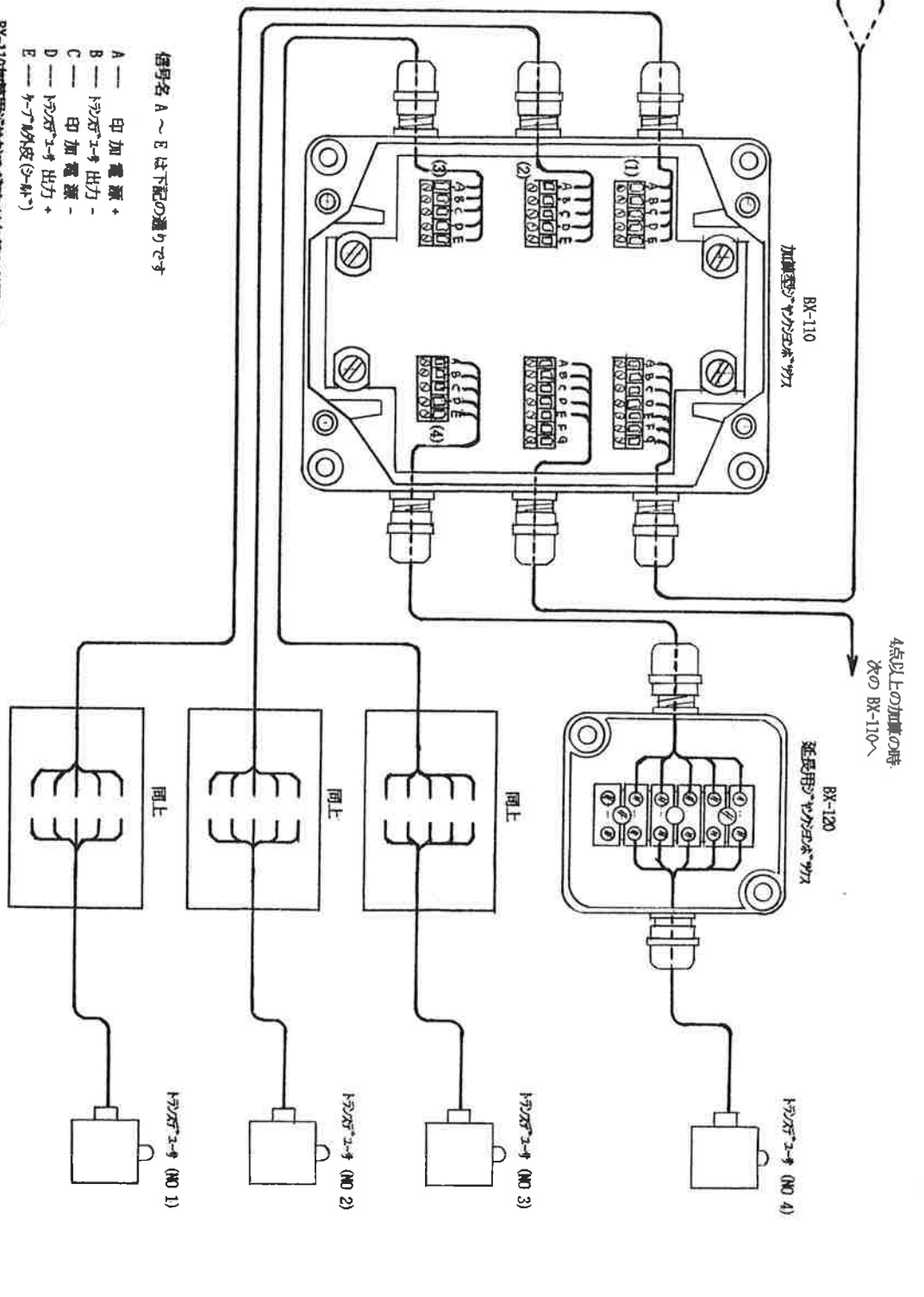
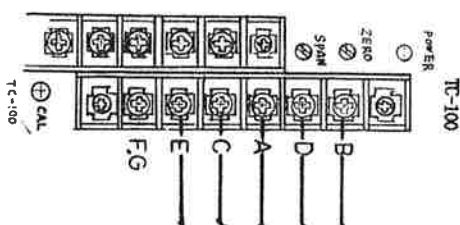
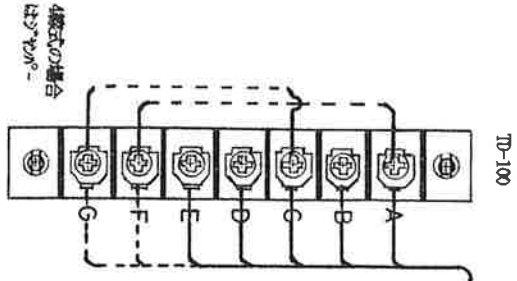
BX-110 の取り付けは別紙外觀図を参照し所定個所に M4  $\phi$  又は 4.5 穴を明け設置して下さい。

取り付けは後日メンテナンスがやり易い場所、方向に取り付けて下さい。

また防水構造ではありませんが屋外設置の場合は、上蓋が上になる位置に設置して下さい。

#### 4.2 設置後の防水処理

周囲温度の変化によりボックス内部に結露が生じ絶縁が低下することがありますのでケーブル結線後シリコンコンパウンド等を充填することをお勧めします。



信号名 A ~ E は下記の通りです

- A --- 印加電源 +
- B --- トランス出力 -
- C --- 印加電源 -
- D --- トランス出力 +
- E --- ケージ外皮 (シールド)

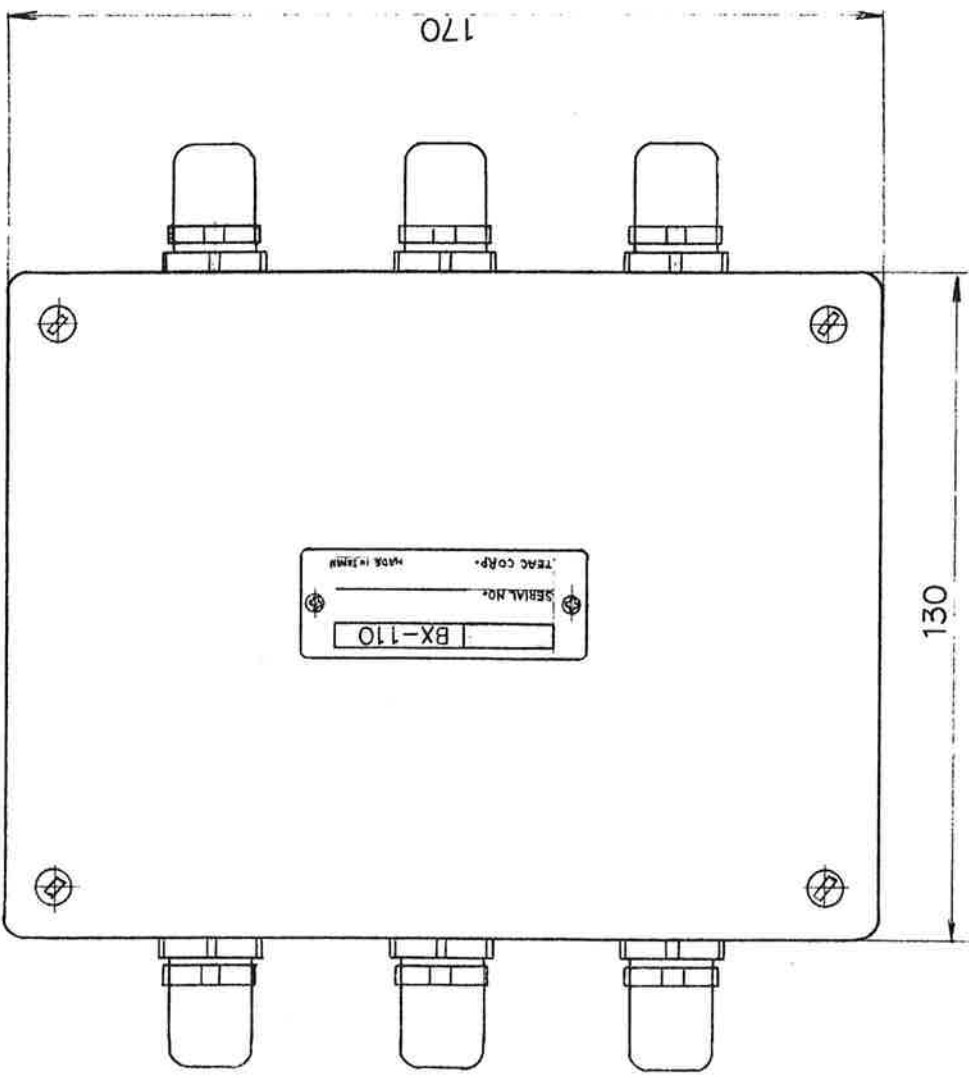
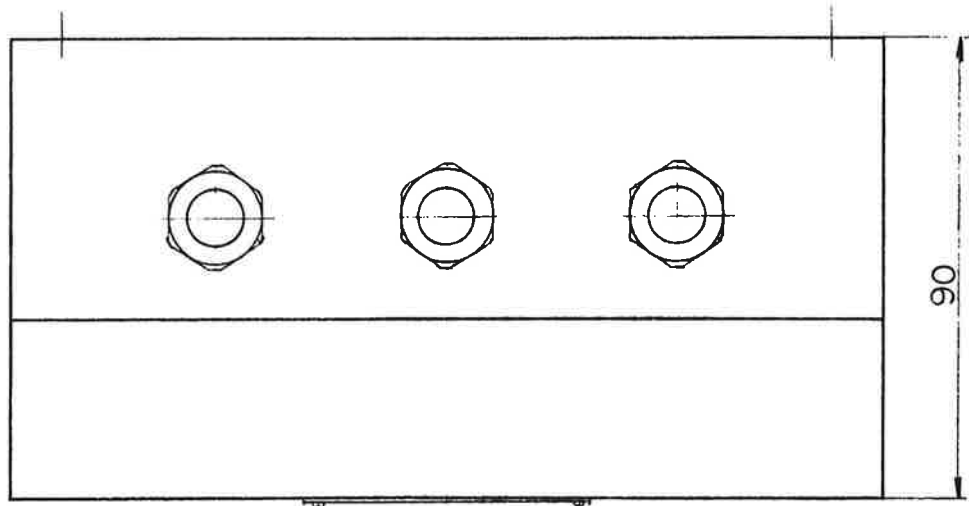
BX-110加算用シールドケーブルは加算が必要な時、またBX-120延長用シールドケーブルはケーブルの延長が必要な時に必要ですので不要な時はケーブルと指示計と直接してください。

4点以上の加算の時  
次の BX-110へ

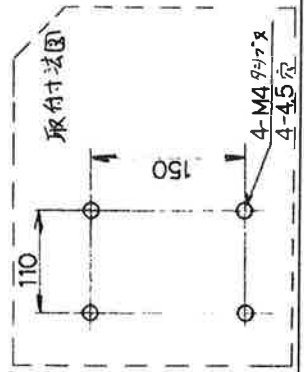
設計	年月日	担当	承認	材料	仕上	TEAC 電子工業株式会社
検図	85.9.18	第三角法 寸法差	寸法差	規定以外のエッジはイタムのこと	図名	トランス出力 BX-110, BX-120 結線図
設計	年月日	担当	承認	材料	仕上	TEAC 電子工業株式会社
検図	85.9.18	第三角法 寸法差	寸法差	規定以外のエッジはイタムのこと	図名	トランス出力 BX-110, BX-120 結線図

148-01A

品番 名称 規格 備考



TEAC CORP. MADE IN JAPAN  
 SERIAL No. \_\_\_\_\_  
 BX-110



TEAC ティアック株式会社		材料	仕上	処理	寸法	単位
形式	BX-110	指定以外のエッジはイトメのこと	承認	尺取	第三角	mm
品名	加算型 ジャンクマシン		年月日	相商	承認	
品番	ボコワズ		年月日	相商	承認	
品番	BX-110 外組 (組)		年月日	相商	承認	
品番	TS-E		年月日	相商	承認	
設計	6-7-9		年月日	相商	承認	
製図			年月日	相商	承認	

MIP

## ティアック株式会社

武蔵野事業所 〒180 東京都武蔵野市中町1-19-18 武蔵野センタービル

情報機器事業部	営業部	計測機器営業課	☎0422(52)5012
		コンピュータ営業課	☎0422(52)5013
		ビデオ機器営業二課	☎0422(52)5015
周辺機器事業部	営業部	周辺機器営業一課	☎0422(52)5046
		周辺機器営業二課	☎0422(52)5047

神奈川出張所	〒243 厚木市中町4-8-1 酒井ビル	☎0462(23)3903代
茨城営業所	〒300 土浦市東崎町11-5 山本ビル	☎0298(24)2865代
大阪営業所	〒564 吹田市垂水町3-34-10	☎06(384)6041代
名古屋営業所	〒464 名古屋市中区東山通り3-2-3	☎052(782)4581代
広島営業所	〒730 広島市中区西川口町13-19	☎082(294)4751代
福岡営業所	〒812 福岡市博多区東光2-2-24	☎092(441)3600代
仙台営業所	〒980 仙台市青葉区一番町2-5-5 中央ビル	☎022(227)1501代
札幌営業所	〒064 札幌市中央区南7条西2-2 くぼたビル	☎011(521)4101代

## ティアック電子計測株式会社

TEAC INSTRUMENTS CORPORATION

◆ ◆ ◆  
営業部 〒211 川崎市中原区小杉町1-365-8  
TEL 044 (711) 5221(代) 営業部  
044 (711) 5231(代) 製造部  
FAX 044 (711) 5240  
大阪営業所 〒564 吹田市垂水町3-34-10  
TEL 06 (330) 0291(代)  
FAX 06 (386) 4766  
06 (385) 8849