

<https://loadcell.jp>



*For Mobile*

携帯端末の落下衝撃計測に

*For Car Testing*

車体やパーツの振動試験に

*For Turbine*

タービンの振動試験に

## その他の関連製品

電荷出力型・電圧出力型  
いずれのトランスデューサーにも対応

圧電型 加速度トランスデューサー用アンプ

### SA-630



乾電池駆動に対応した  
ローコストチャージアンプ

圧電型 加速度トランスデューサー用アンプ

### SA-611

電荷出力センサーを電圧出力センサーへ  
電荷 → 電圧へ変換 (1pc ⇒ 1mV)

チャージコンバーター

### CC-20



映像2ch / アナログ4ch / CAN / GPS /  
パルス信号の同期記録に対応  
オールインワンタイプ計測用レコーダー

アナログビジュアルレコーダー

### VR-24

価格はお問い合わせください



各種アンプモジュールの入替えや  
最大64chまでの拡張が可能  
ニーズに合わせたアンプを自在に構築

インテグレートドログ

### LX-1000

価格はお問い合わせください



\*表示価格は希望小売価格で消費税が含まれていません。別途、消費税を申し受けます。

**注意** \* 正しく安全にお使いいただくため、ご使用前に必ず「取扱説明書」をよくお読みください。  
\* 水、湿気、湯気、油煙等の多い場所に設置しないでください。火災、感電、故障などの原因となることがあります。  
\* 仕様および外観は製品改良のため予告なく変更することがありますのでご了承ください。  
\* 記載されている会社名、製品名、ロゴマークは各社の商標または登録商標です。

## ティアック株式会社

<https://datarecorder.jp> (データレコーダー製品専用サイト)  
<https://loadcell.jp> (ロードセル製品専用サイト)

### メジャメントプロダクト営業課

〒206-8530 東京都多摩市落合1-47 TEL 042-356-9161 FAX 042-356-9185

名古屋営業所 〒465-0093 名古屋市中東区一社1-79 TEL 052-856-7355 FAX 052-856-7366  
第6名昭ビル6F

大阪営業所 〒564-0063 大阪府吹田市江坂町1-16-31 TEL 06-7670-4505 FAX 06-7670-4506  
協同江坂ビル3F

● 技術的なお問い合わせ TEL 042-356-9161 FAX 042-356-9185  
受付時間 9:30~12:00 / 13:00~17:00 (土・日・祝日を除く)

このカタログの記載内容は2023年9月現在のものです。

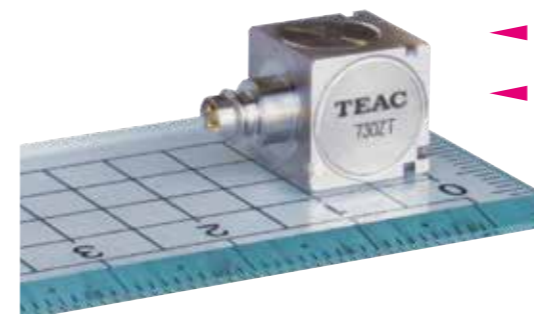
PRINTED IN JAPAN 0923 TCJ-NH2・ISD-041F

## 3軸 プリアンプ内蔵 730/731シリーズ

730/731シリーズは、10mm角・3軸キュービックタイプのプリアンプ内蔵型加速度トランスデューサーです。  
高周波数応答、小型、軽量なので、小さな被検体の加速度計測に最適。  
また、高温にも対応しているため、エンジンの各種試験にも使用可能です。

用途に応じて3モデル

- ◀ TEDS 感度 1mv/m/s<sup>2</sup> 730ZT
- ◀ TEDS 感度 10mv/m/s<sup>2</sup> 731ZT
- ▶ 防水 感度 1mv/m/s<sup>2</sup> 730ZW



**小型軽量 3軸 プリアンプ内蔵**  
**小型 3軸 圧電型 加速度トランスデューサー**  
**730/731シリーズ**



**仕様**

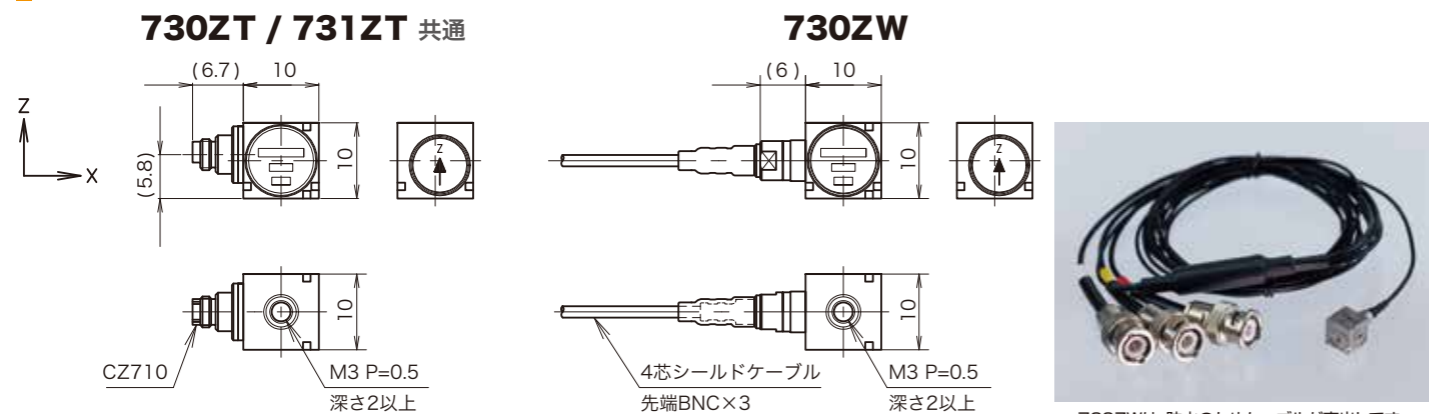
型名	730ZT	730ZW	731ZT
価格			
タイプ	標準タイプ	防水タイプ	高感度タイプ
感度 (mV/m/s <sup>2</sup> )	1.0 ± 10 %		10.0 ± 10 %
横感度 (max)	5 %以下		5 %以下
基底ノイズ (max)	20 μVrms		40 μVrms
温度補償範囲	-50 °C ~ 120 °C (定電流2~5mA範囲)		-50 °C ~ 110 °C
周波数応答 (±3dB)	X,Y軸 : 0.5 Hz ~ 15 kHz Z軸 : 0.5 Hz ~ 20 kHz		X,Y軸 : 0.5 Hz ~ 10 kHz Z軸 : 0.5 Hz ~ 18 kHz
共振周波数	55 kHz以上(Z軸)		55 kHz以上(Z軸)
使用最大加速度 (m/s <sup>2</sup> )	±5000		±450
耐衝撃性(peak)(m/s <sup>2</sup> )	30,000 以上		30,000 以上
出カインピーダンス	100 Ω以下		500 Ω以下
グラウンド	ケースグラウンド		ケースグラウンド
ケーブル	専用ケーブル (3.3m)	3.3m直出し、先端BNC×3	専用ケーブル (3.3m)
コネクタ	CZ710	-	CZ710
ケース材質	チタン		
外形寸法 (W×H×D)	10 × 10 × 10 [mm] (コネクタ含まず)		
質量	約 4.4 g	約4.9g (ケーブル含まず)	約 4.4 g
付属品 (各1個)	マウントベース 取付用止めネジ(M3×4) 専用ケーブル CL-730B	マウントベース 取付用止めネジ(M3×4)	マウントベース 取付用止めネジ(M3×4) 専用ケーブル CL-730B

**オプションアクセサリ**

ケーブル	730ZT / 731ZT 用 (3.3m, 4P-ミニチュア)	<b>CL-730M</b>
	730ZT / 731ZT 用 (3.3m, 4P-BNC)	<b>CL-730B</b>
マウントベース	730ZT / 730ZW / 731ZT 用 5個パック	<b>PS-730Z</b>
マグネットマウント	730ZT / 730ZW / 731ZT 用	<b>MG-730Z</b>



**外形寸法図**



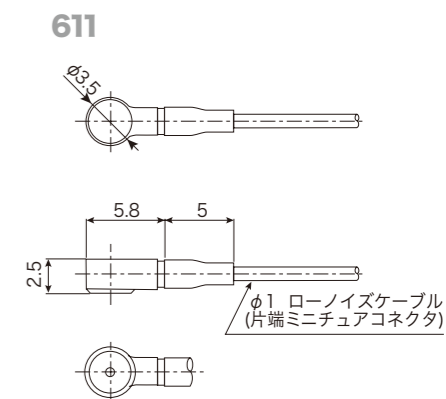
**さらに充実のラインアップ**  
**電荷型小型 加速度トランスデューサー シリーズ**

**611・611W**



型名	611	611W
特長	超小型	超小型 防水
使用最大加速度 (m/s <sup>2</sup> )	±100,000	±10,000
感度 (pC/m/s <sup>2</sup> )	0.035 (±20%)	0.0459 (±15%)
周波数応答 (Hz)±3dB	fc~20,000	fc~20,000
補償温度範囲 (°C)	-50~160	-50~160
ケーブル	3m直出し	3m直出し
質量約 (g) *ケーブル含まず	0.2	0.2
防水等級	-	IPX8

※611W: 受注生産品

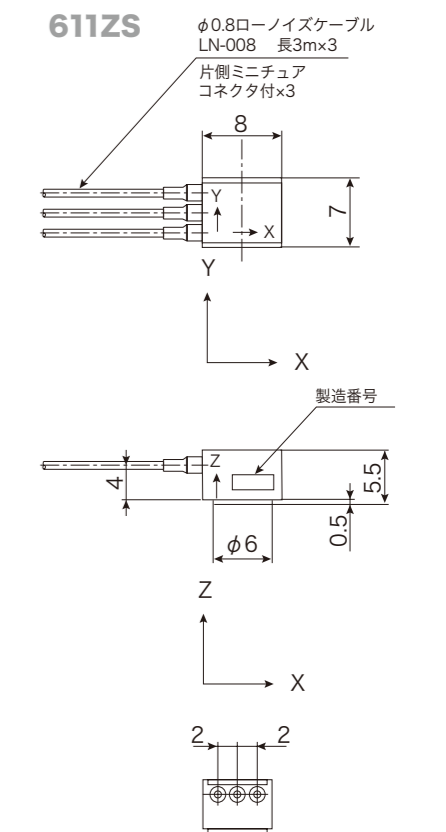


**611ZS・611ZSW**

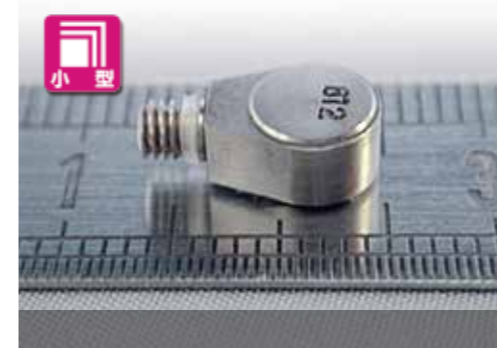


型名	611ZS	611ZSW
特長	超小型	超小型 防水
使用最大加速度 (m/s <sup>2</sup> )	±25,000	±25,000
感度 (pC/m/s <sup>2</sup> )	0.04 (±20%)	0.04 (±20%)
周波数応答 (Hz)±3dB	fc~20,000	fc~20,000
補償温度範囲 (°C)	-50~160	-50~160
ケーブル	3m直出し	3m直出し
質量約 (g) *ケーブル含まず	1.2	1.3
防水等級	-	IPX8

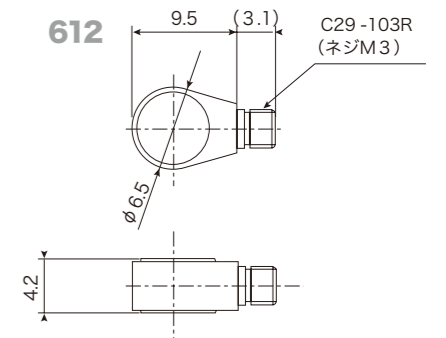
※611ZSW: 受生産品



**612**



型名	612
特長	小型
使用最大加速度 (m/s <sup>2</sup> )	±10,000
感度 (pC/m/s <sup>2</sup> )	0.17 (±20%)
周波数応答 (Hz) ±3dB	fc~18,000
補償温度範囲 (°C)	-50~160
質量約 (g)	0.8



\*表示価格は希望小売価格で消費税が含まれていません。別途、消費税を申し受けます。