

図中に寸法のない部分は、実物を優先します。

UNIT**	型式	730ZT/731ZT
ANGLE		
SCALE		TEAC ティアック株式会社

仕様

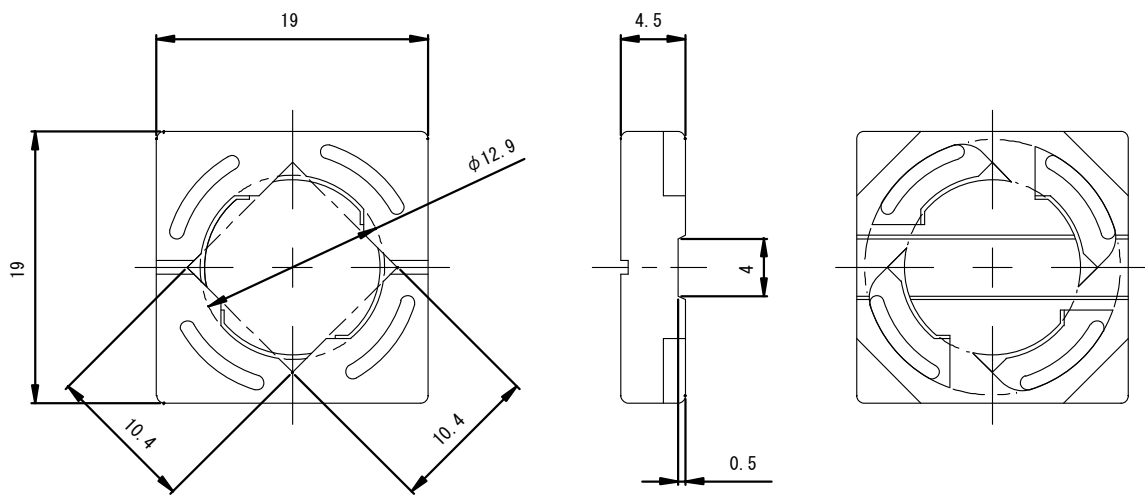
型式	730ZT	731ZT
感度 (mV/m/s <sup>2</sup> )	1.0±10%	10.0±10%
横感度 (max)	5%以下	5%以下
基底ノイズ (max)	20μVrms 以下	40μVrms 以下
温度補償範囲	-50°C~120°C (定電流 2~5mA 範囲) ※	-50°C~110°C (定電流 2~5mA 範囲) ※
周波数応答 (±3dB)	0.5Hz~15kHz (X、Y 軸) 0.5Hz~20kHz (Z 軸)	0.5Hz~10kHz (X、Y 軸) 0.5Hz~18kHz (Z 軸)
共振周波数	55kHz 以上 (Z 軸)	55kHz 以上 (Z 軸)
使用最大加速度 (m/s <sup>2</sup> )	±5,000±450	±5,000±450
耐衝撃性 (peak) (m/s <sup>2</sup> )	30,000 以上	30,000 以上
出力インピーダンス	100Ω 以下 500Ω 以下	100Ω 以下 500Ω 以下
内蔵プリアンプ駆動電源	21~30V, 定電流 2~10mA	21~30V, 定電流 2~10mA
グラウンド	ケースグラウンド	ケースグラウンド
ケーブル	専用ケーブル	専用ケーブル
コネクタ	GZ710	GZ710
ケース材質	チタン	チタン
外形寸法 (W×H×D)	10mm×10mm×10mm (コネクタ含まず)	10mm×10mm×10mm (コネクタ含まず)
質量	約 4.4g	約 4.4g

付属品(全モデル共通)  
 取付ネジ(M3 x 0.5 x 4) 1個  
 マウントベース (ABS 樹脂、19mmx19mm) 1個  
 専用ケーブル CL-730B (3m, 4P-BNC) 1セット

※TEDS 通信時は、-40~80°C

図中に寸法のない部分は、実物を優先します。

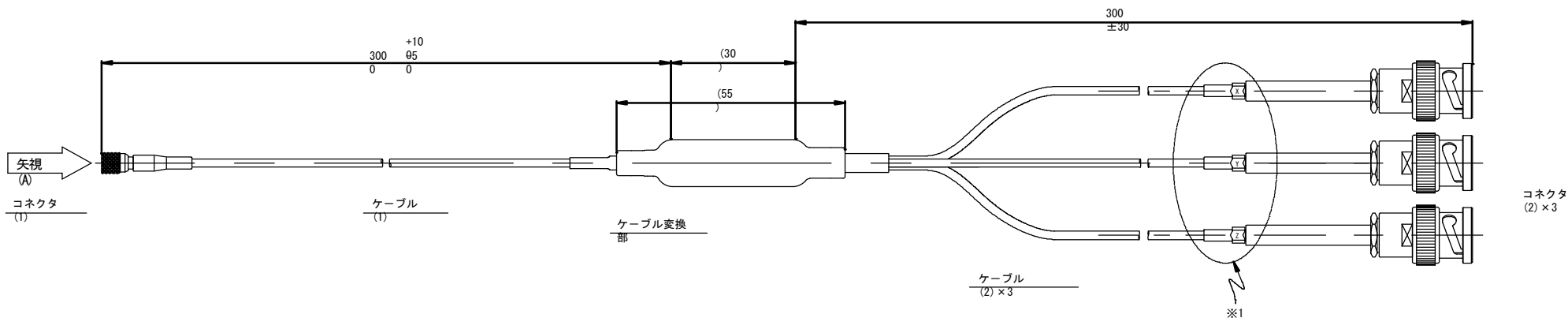
UNIT**	型式	730ZT/731ZT
ANGLE		
SCALE		TEAC ティアック株式会社



マウントベース (ABS樹脂)

図中に寸法のない部分は、実物を優先します。

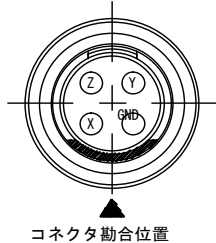
UNIT**	型式	730ZT/731ZTマウントベース
ANGLE		
SCALE		TEAC ティアック株式会社



※ 1、XYZ軸識別マークバンド及び熱収縮チューブにて表示。

- ・X軸：熱収縮チューブ色(赤)
- ・Y軸：熱収縮チューブ色(黄)
- ・Z軸：熱収縮チューブ色(白)

〔矢視(A)図〕



コネクタ勘合位置

〔コネクタ結線〕

- ・白：X信号
- ・緑：Y信号
- ・赤：Z信号
- ・黒：GND(X、Y、Z共通)
- ・シールド：GND(X、Y、Z共通)

仕様

- 名称型式 : ローノイズケーブル CL-730B
- ケーブル(1) : F-4MS(4芯)/180°C
- ケーブル(2) : LN-023/105°C
- コネクタ(1) : CZ-663/-50~+120°C
- コネクタ(2) : BNC/-20~+60°C
- 材質 : FEP/シリコーンゴム黒(F-4MS)、FEP/PVC(LN-023)

図中に記載がない部分は、実物を優先します。

UNIT**	型名	CL-730B
ANGLE		
SCALE		TEAC ティアック株式会社