

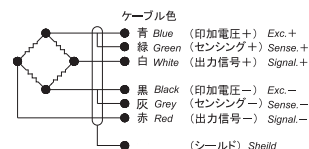
Vishay TedeA Huntleigh : ビシエイ・テディア・ハントリー社製ロードセル

- 保護構造 IP68
- 高精度 引張・圧縮型
- 耐食性に優れた  
ステンレス密閉構造
- 主な応用例
  - ・タンク・ホッパースケール
  - ・混合機
  - ・各種試験機等

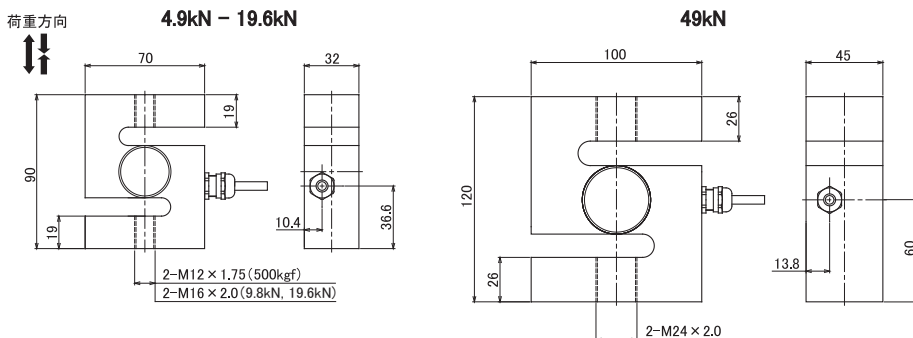
### ■ 仕様

許容過負荷 : 150% R.O.  
 定格出力 : 2.00mV/V ± 1%  
 零バランス : ± 2% R.O.  
 全誤差 : ± 0.05% R.O.  
 最大印加電圧 : 15V DC/AC  
 入力端子間抵抗 : 385 ± 20 Ω  
 出力端子間抵抗 : 350 ± 3 Ω  
 絶縁抵抗 : 2000M Ω以上  
 補償温度範囲 : -10 ~ 40°C  
 許容温度範囲 : -30 ~ 70°C  
 零点温度影響 : ± 0.007% R.O./°C  
 出力の温度影響 : ± 0.004% load/°C  
 ケーブル : φ 5.6、6芯シールド、5m直結、先端バラ  
 本体材質 : ステンレス

定格容量	質量 約(kg)
4.9kN (500kgf)	1.1
9.8kN (1000kgf)	
19.6kN (2000kgf)	
49kN (5000kgf)	3.3



### ■ 外形寸法図 (単位: mm)



	<b>安全に関するご注意</b>	<p>■ 正しく安全にお使いいただくため、ご使用前に必ず「取扱説明書」をよくお読みください。</p> <p>■ 水、湿気、湯気、ほこり、油煙などの多い場所に設置しないでください。火災、感電、故障などの原因となることがあります。</p>
--	------------------	---

仕様および外観は製品改良のため予告なく変更することがありますのでご了承ください。記載されている会社名、製品名、ロゴマークは各社の商標または登録商標です。

## ティアック株式会社

<https://datarecorder.jp/> (データレコーダー製品専用サイト)  
<https://loadcell.jp/> (ロードセル製品専用サイト)

### 情報機器事業部 メジャメントプロダクト部 営業課

〒206-8530 東京都多摩市落合1-47 TEL 042-356-9161 FAX 042-356-9185

名古屋営業所 〒465-0093 名古屋市中東区一社1-79 TEL 052-856-7355 FAX 052-856-7366  
 第6名昭ビル6F

大阪営業所 〒564-0062 大阪府吹田市垂水町3-17-25 TEL 06-7670-4505 FAX 06-7670-4506  
 第一福徳ビル5階

● 技術的なお問い合わせ TEL 042-356-9161 FAX 042-356-9185  
 受付時間 9:30 ~ 12:00 / 13:00 ~ 17:00 (土・日・祝日を除く)

このカタログの記載内容は 2021年4月現在のものです。