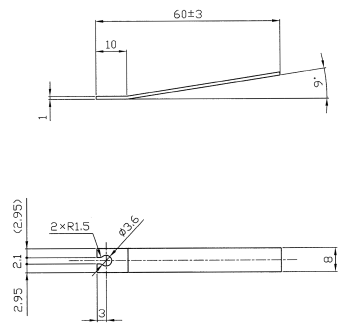


付属品（取り外し治具）



仕様

感度 (pC/m/s ²)	約 0.035±20%
温度補償範囲	-50°C~160°C
周波数応答 (±3dB)	f _c ~20,000Hz
共振周波数	約 60kHz
使用最大加速度 (m/s ²)	±100,000
耐衝撃性 (peak) (m/s ²)	100,000
ケーブル	3m 直出し
コネクタ	ミニチュアコネクタ (10-32UNF ネジ)
ケース材質	チタン
外形寸法 (mm)	Φ3.5×2.5H (コネクタ含まず)
質量	約 0.2g (ケーブル含まず)

図中に寸法のない部分は、実物を優先します。

UNIT**	型式	611
ANGLE		
SCALE		TEAC ティアック株式会社