



低周波型

電荷型

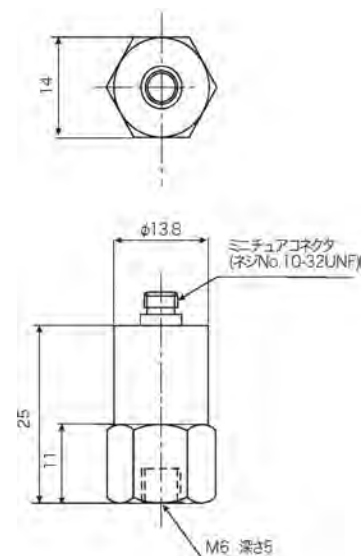


特長

- 低周波型 (受注生産)
- ケーブル別

仕様

感度 (pC/m/s ²)	5±20%
横感度 (max)	5%
静電容量	1,000pF±20%
補償温度範囲	-20°C~120°C
周波数応答 (±3dB)	fc~11,000Hz
共振周波数	約25kHz
使用最大加速度(m/s ²)	±5,000
耐衝撃性 (peak) (m/s ²)	10,000
グラウンド	ケースグラウンド
ケーブル	別売
コネクタ	ミニチュアコネクタ (10-32UNFネジ)
ケース材質	SUS303
外形寸法 (W×H×D)	14HEX×25H (コネクタ含まず)
質量	約23g
備考	低周波型 受注生産



関連製品のご案内



ローノイズケーブル CL-206B(BNC)

～ローノイズケーブル～
ミニチュア-BNC(CL-206B)
両端ミニチュアコネクタ(CL-206)



600/700シリーズ用 圧電型加速度トランスデューサー用アンプ

SA-611

圧電型加速度トランスデューサーをはじめとする、電荷出力型トランスデューサー用のチャージアンプと、電圧出力型トランスデューサーに内蔵のプリアンプを駆動させる定電流電源を備えています。コンパクト・軽量で、しかも電源は、乾電池、外部DC電源およびAC電源(ACアダプタ使用・オプション)の3系統を有し、屋外での使用にも便利です。



ハンディキャリブレータ

CA-20

振動解析や回転機器の診断などに使用される圧電型加速度トランスデューサーは、長時間の使用後や苛酷な環境での使用時には、感度の校正が必要になります。

CA-20 は加振部・アンプ・表示部をコンパクトに一体構成したケースデザインで計測現場で機動性を発揮します。

また、校正データをUSB 接続で直接PC に転送可能なため設備点検時の校正値を簡単に電子データ化することができます。

*正しく安全にお使いいただくため、ご使用前に必ず「取扱説明書」をよくお読みください。
*仕様および外観は製品改良のため予告なく変更することがありますのでご了承ください。
*水、湿気、湯気、油煙等の多い場所に設置しないでください。火災、感電、故障などの原因となることがあります。
*されている会社名、製品名、ロゴマークは各社の商標または登録商標です。

ティアック株式会社

<https://datarecorder.jp/> (データレコーダー製品専用サイト)
<https://loadcell.jp/> (ロードセル製品専用サイト)

情報機器事業部 メジャメントプロダクト部 営業課

〒206-8530 東京都多摩市落合1-47 TEL 042-356-9161 FAX 042-356-9185

名古屋営業所 〒465-0093 名古屋市長東区一社1-79 TEL 052-856-7355 FAX 052-856-7366
第6名昭ビル6F

大阪営業所 〒564-0062 大阪府吹田市垂水町3-17-25 TEL 06-7670-4505 FAX 06-7670-4506
第一福徳ビル5階

●技術的なお問い合わせ TEL 042-356-9161 FAX 042-356-9185
受付時間 9:30～12:00/13:00～17:00(土・日・祝日を除く)