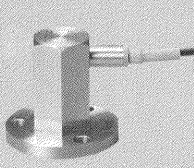



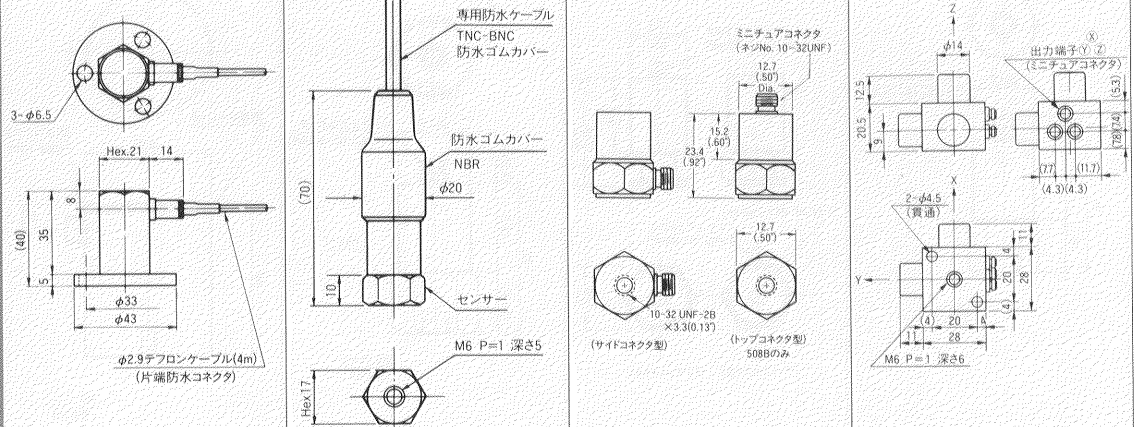


# 500/700シリーズ〔電圧出力タイプ〕

特長	防水型	衝撃用	三軸型	
				
型名	<b>708WIF</b>	<b>750WI</b>	<b>508S</b>	<b>708HZ</b>
感度	10mV/G ±20%	50mV/G ±10%	0.1mV/G ±5%	3mV/G ±20%
横感度 (max)	5%	5%	5%	5%
基底ノイズ (max)	20μVrms	20μVrms	20μVrms	20μVrms
補償温度範囲	-20~110°C	-20~110°C	-54~120°C	-20~110°C
周波数応答 (±3dB)	3~10,000Hz	3~10,000Hz	3~20,000Hz	3~10,000Hz
共振周波数	約25kHz	約35kHz	約45kHz	約40kHz
使用最大加速度	±150G	±80G	±10,000G	±500G
耐衝撃性 (peak)	500G	1,000G	30,000G	3,000G
出力インピーダンス	約300Ω	約100Ω	約1,500Ω	約300Ω
グランド	ケースアisolレート	ケースアisolレート	ケースグランド	ケースグランド
ケーブル	4m標準実装 (受注時打合わせによる)	専用防水ケーブル2m付 (TNC、BNCコネクタ付)	別売	別売
コネクタ	R04-R2M	TNC 防水ゴムカバー付	ミニチュアコネクタ (10-32UNFネジ)	ミニチュアコネクタ (10-32UNFネジ)
ケース材質	SUS303	SUS303	(キャップ) 強力アルミ (ベース) ステンレス	A-5052S
重量	約130g	約49g	約12g	約58g
外形寸法 (mm) (コネクタ含まず)	21HEX×40H (フランジφを含む)	17HEX×37.5H	12.7HEX×23.4H	39W×33H×39D
備考	防水絶縁型 (受注生産品)	設備診断用防水絶縁型		普及型

外形寸法図  
mm



(1G=9.81m/s²)

トランスデューサ