



高精度型

特許 No.2515645

密封構造 (100N は除く)

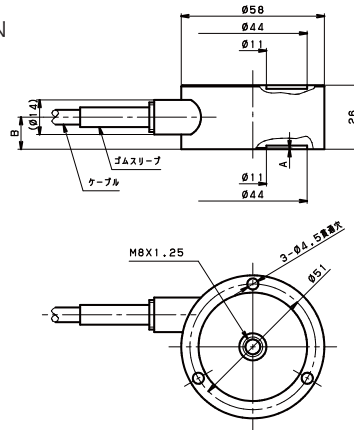
通電特性と温度特性に高い安定性

仕様

- 許容過負荷 : 150% R.O.
- 定格出力 : 2mV/V ± 0.3%
- 非直線性 : 0.03% R.O.
- ヒステリシス : 0.03% R.O.
- 繰り返し性 : 0.02% R.O.
- 許容印加電圧 : 20V (100N, 200N : 15V)
- 入力端子間抵抗 : 1050 ± 10 Ω
- 出力端子間抵抗 : 1050 ± 10 Ω
- 絶縁抵抗 : 1000MΩ以上 (50V DC)
- 補償温度範囲 : -10 ~ 60°C
- 許容温度範囲 : -30 ~ 80°C
- 零点温度影響 : 0.025% R.O./10°C
- 出力の温度影響 : 0.03% R.O./10°C
- ケーブル : φ 6.4 芯シールド、5m 直結、先端バラ (100N ~ 5kN)
φ 8, 4 芯シールド、5m 直結、先端バラ (10kN, 20kN)
- 本体材質 : アルミニウム (表面は塗装) (100N ~ 5kN)
鉄 (表面は塗装) (10kN, 20kN)
- 付属品 : ロードボタン

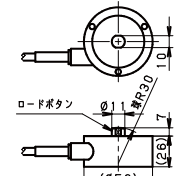
定格容量	固有振動数 (kHz)	質量 (約 kg)
100N (10.2kgf)	1.1	0.15
200N (20.4kgf)	1.5	
500N (51.0kgf)	4.3	
1kN (102kgf)	5.4	
2kN (204kgf)	3.4	0.41
3kN (306kgf)	4.4	
5kN (510kgf)	6.5	
10kN (1.02tf)	3.9	2.2
20kN (2.04tf)	5.4	

100N~1kN



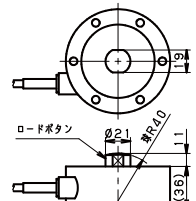
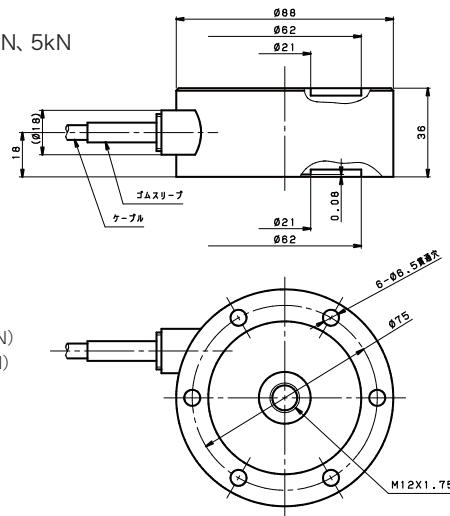
外形寸法図 (単位: mm)

定格容量	A	B
100N (10.2kgf)	0.15	13
200N (20.4kgf)	0.15	13
500N (51.0kgf)	0.09	11.5
1kN (102kgf)	0.09	11.5



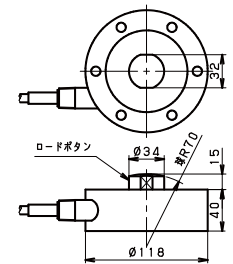
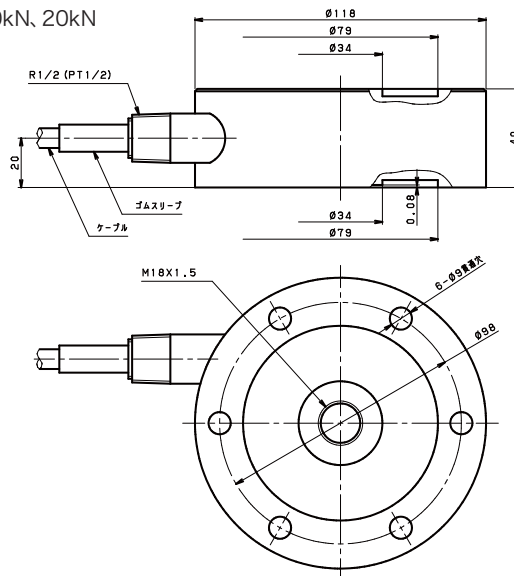
ロードボタン取付寸法図

2kN, 3kN, 5kN



ロードボタン取付寸法図

10kN, 20kN



ロードボタン取付寸法図