

■仕様

許容過負荷：150% R.C. (負荷重心位置は中心とする)

限界過負荷：200% R.C. (負荷重心位置は中心とする)

定格出力：1mV/V \pm 10%

非直線性：0.03% R.O.

ヒステリシス：0.03% R.O.

繰り返し性：0.03% R.O.

許容印加電圧：12V AC/DC

零バランス： \pm 10% R.O.入力端子間抵抗：394 Ω \pm 10 Ω 出力端子間抵抗：350 Ω \pm 10%絶縁抵抗：1000M Ω 以上 (50VDC)補償温度範囲：-10 \sim 40 $^{\circ}$ C (非結露)許容温度範囲：-20 \sim 65 $^{\circ}$ C (非結露)零点の温度影響：0.5% R.O./10 $^{\circ}$ C出力の温度影響：0.5% R.C./10 $^{\circ}$ C

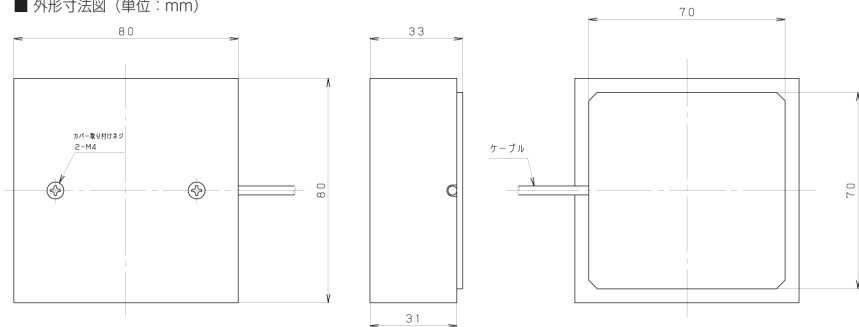
たわみ：1mm以内 (中心に定格容量負荷時)

ケーブル： ϕ 3.2、4芯シールド、5m直結、先端バラ

環境対応：RoHS/REACH

TEDS対応：未対応

■外形寸法図 (単位：mm)



型名	定格容量 (kg)			質量 (kg)
TL-LF08	0.6	1	3	約0.4